

1 06647

10 JUN



MEMORIA DESCRIPTIVA

Correspondiente al registro de Modelo de Utilidad que, por veinte años, se solicita para España y sus Colonias, a favor de Don Darvin PANIELLO GRAU, de nacionalidad española, residente en Barcelona, calle de Nápoles nº 213 - - - - -

5.

p o r

“ÚTIL CORTADOR DE MÚLTIPLES USOS”

El nuevo útil cortador objeto del presente Modelo de Utilidad presenta la gran ventaja de que además de usarse como cortador de cordeles, cordones, cintas, etc., actúa, a voluntad del usuario, como afilalápices y como rascador de superficies pintadas y existiendo en el filo externo del aparato una guarda de seguridad para evitar posibles cortes cuando el aparato no está en uso.

10.

15.

Para una perfecta interpretación, se describe, a conti-

106647

10 JUN.



nuación, un caso de realización práctica, a título de ejemplo, no limitativo, del nuevo útil, acompañándose de una hoja de dibujos en la que:

5. En la figura 1, se representa en despiece el útil cortador.

En las figuras 2 y 3, el útil ya montado y visto de frente y por su parte posterior con la guarda retirada y la guarda puesta, respectivamente.

10. Consiste la invención en que el aparato está constituido por un cuerpo rectangular (1) que en uno de sus lados mayores (2) presenta una entalla de bordes sinusoidales (3) dirigida hacia la parte central del aparato y habiendo entre la entalla (3) y el lado mayor opuesto (4) un orificio (5), cuando menos, que traspasa el cuerpo del útil mientras que

15. éste en su cara contraria a la descrita presenta un cajeadado rectangular (6) en el que se aloja deslizablemente, una placa (7) de igual forma que el cajeadado y que tiene, cuando menos, un orificio coliso (8) atravesado, cuando menos, por un

20. tornillo transversal de apriete (9) y habiendo intercalada una hoja de afeitar (10) los bordes de la cual emergen, respectivamente, por el lado mayor externo (4) del aparato (1) y por la parte de la ranura sinusoidal (3), permitiendo al usuario cortar los cordeles, cordones, cintas y demás introducidos en la ranura sinusoidal (3).

25. La pieza deslizable (7) presenta su borde, al igual que el del lado mayor en que se halla inscrita, en bisel para permitir el rascado de la superficie pintada que interese, al encontrarse la pieza guarda (7) en su posición de máxima retirada y dejando al descubierto el filo de la hoja de afeitar

30. (10) situado en el lado mayor externo (4) del útil (1), mien-



106647

tras que el filo de la hoja de afeitar (10) queda parcialmente cubierto por esta pieza guarda (7) cuando la misma está en posición de máxima salida al exterior, impidiendo así que se produzcan cortes fortuitos cuando el útil no está en uso.

5. En el borde en bisel de la pieza guarda deslizante (7), hay una muesca (11) que deja al descubierto el filo de la hoja de afeitar (10) y permite usar el aparato como afilalápices.

10. Se sobreentiende que en el presente caso, serán variables cuantos detalles de construcción y acabado, no alteren, cambien o modifiquen la esencia de la invención.

N O T A

15. Descrito el objeto y utilidad de la invención, lo que se declara como no divulgado ni practicado en España, comprende las siguientes reivindicaciones:

20. 1ª.- Util cortador de múltiples usos, caracterizado por el hecho de que el aparato está constituido por un cuerpo rectangular que en uno de sus lados mayores presenta una entalla de bordes sinusoidales dirigida hacia la parte central del aparato y habiendo entre la entalla y el lado mayor opuesto un orificio, cuando menos, que traspasa el cuerpo del útil mientras que éste en su cara contraria a la descrita presenta un cajado rectangular en el que se aloja deslizadamente, una placa de igual forma que el cajado y que tiene, cuando menos, un orificio coliso atravesado, cuando menos, por un tornillo transversal de apriete y habiendo intercalada una hoja de afeitar, los bordes de la cual emergen, respectivamente, por el lado mayor externo del aparato y por la parte de la ranura sinusoidal, permitiendo al usuario



106647

cortar los cordeles, cordones, cintas y demás introducidos en la ranura sinuosoidal.

- 5. 2ª.- Util cortador de múltiples usos, según la anterior reivindicación, en el que la pieza deslizante presenta su borde, al igual que el del lado mayor en que se halla inscrita, en bisel para permitir el rascado de la superficie pintada que interese, al encontrarse la pieza guarda en su posición de máxima retirada y dejando al descubierto el filo de la hoja de afeitar situado en el lado mayor externo del útil, mientras que el filo de la hoja de afeitar queda parcialmente cubierto por esta pieza guarda cuando la misma está en su posición de máxima salida al exterior, impidiendo así que se produzcan cortes fortuitos cuando el útil no está en uso.
- 10. 3ª.- Util cortador de múltiples usos, según las anteriores reivindicaciones, en el que en el borde en bisel de la pieza guarda deslizante, hay una muesca que deja al descubierto el filo de la hoja de afeitar y permite usar el aparato como afilalápices.
- 15. 4ª.- UTIL CORTADOR DE MÚLTIPLES USOS.
Según se describe y reivindica en la presente Memoria descriptiva, que consta de cuatro hojas foliadas y escritas por una sola cara y acompañada de una hoja de dibujos.
- 20. Madrid, a 10 de Junio de mil novecientos sesenta y cuatro.

E.A.,
 Antonio Arias
 P. P.





106647

1093

Fig. 1

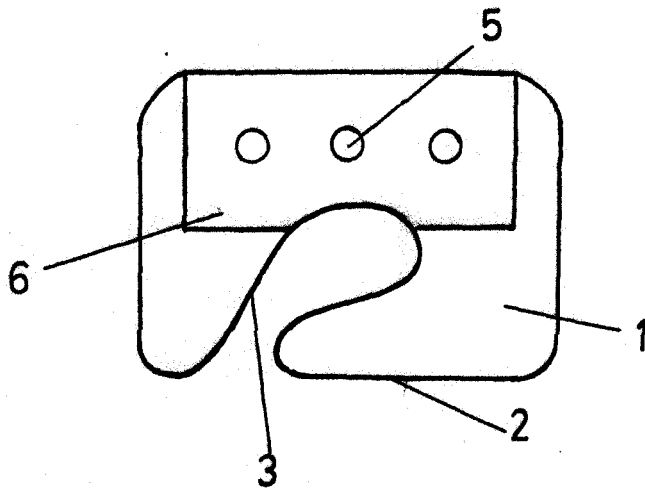
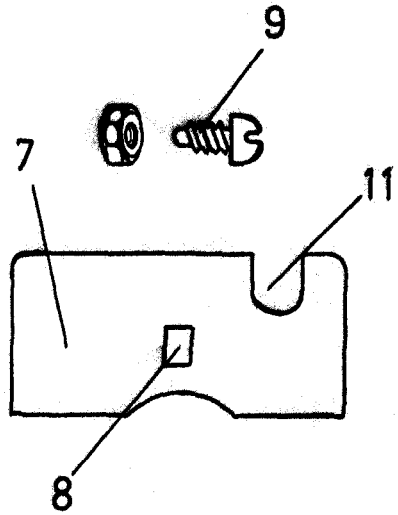
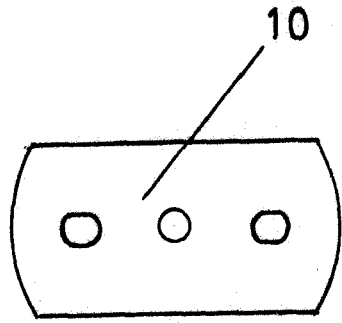
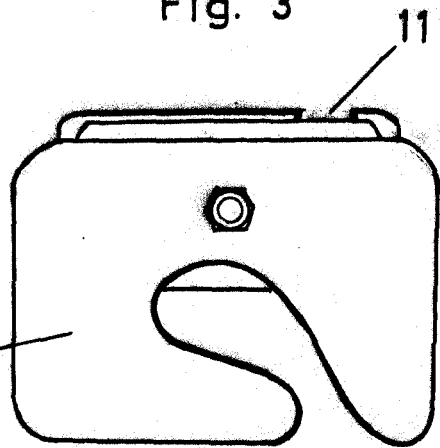
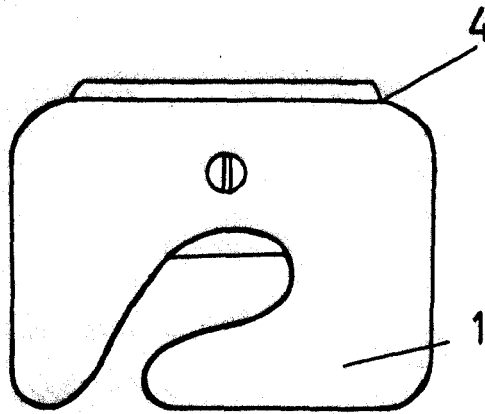


Fig. 2

Fig. 3



Madrid 10 Junio 1964

p. p.

Antonio Paniello

P. P.

Escala variable