

1 06641

1 06641



MEMORIA DESCRIPTIVA

correspondiente a un

MODELO DE UTILIDAD

por veinte años

para todo el territorio español

A favor de:

D. OSCAR ARDIZ CARRASCO

de nacionalidad española

Residente en:

MADRID, c/ José Ortega y Gasset, 68.

Por:

"BOLSA PERFECCIONADA"

----- ::00:: -----

106641



5. El presente Modelo de Utilidad se refiere, como se expresa en el enunciado de esta memoria, a una bolsa perfeccionada. El objeto de ésta es almacenar o conservar productos y materias de fácil o probable descomposición en presencia del aire.

10. En el caso del heno, de frutas de pequeño tamaño (tal como cerezas), y en otros análogos, se pueden producir un almacenaje por simple apilamiento. Esto facilita el deterioro tanto de tipo mecánico, como de índole química.

15. La bolsa que seguidamente se describe, como objeto de este Modelo de Utilidad, elimina estos inconvenientes al permitir empaquetar cantidades pequeñas en un recinto con muy poco aire residual, de una manera sencilla, y dejando la posibilidad de eliminación de gases ulteriormente formados.

20. Con objeto de aclarar al máximo la naturaleza, características y ventajas de este Modelo de Utilidad, se describe, seguidamente un ejemplo de ejecución, no limitativo, del mismo, que se ilustra en los dibujos adjuntos, en los que:

Las figuras 1, 2 y 3 muestran una bolsa en tres tiempos sucesivos de su formación, para mejor apreciar su disposición definitiva.

25. La fig. 4 es una sección de la misma bolsa, tal como queda cerrada para conservación de su contenido.

30. De acuerdo con todo ello, una bolsa del tipo que se describe puede estar constituida, por ejemplo, de un material laminar termoplástico; desde luego un material impermeable a los gases y de cierta flexibilidad.

106641



La bolsa consta de un cuerpo -1-, inicialmente abierto en la boca de llenado -3-; las inmediaciones de -3- constituyen la zona -2- que será sometida a un proceso de sellado hermético, tal como, por ejemplo, soldadura.

5. En -1- existe una válvula -4- que permite la salida de gases, pero no la entrada.

Introducido el contenido -9-, a conservar, en la bolsa, se producen las soldaduras alineadas -5-, que, desde los bordes, van hasta el paso -6- que queda entre ambas.

10. Finalmente se cierra la boca -3- mediante la soldadura total -7-. Con ello queda formado el recinto -8- con única comunicación al exterior de él en -6-.

Al llenar la bolsa con -9-, se aplasta la misma, con expulsión del aire al grado máximo posible. Luego

15. se producen las soldaduras -5- y -7-.

El recinto -8- podrá recibir los gases formados en la bolsa que no lleguen a salir por la válvula -4-.

Debido a la concepción sencilla pero original de este Modelo de Utilidad y de los dibujos que acompañan a la

20. presente Memoria, suficientemente claros, creemos innecesarios extendernos mas en su descripción, ya que estimamos suficientemente explicada la naturaleza y objeto de la presente invención, así como la forma en que la misma puede ser llevada a la práctica, por lo que

25. se hace constar que podrán ser variables los materiales, dimensiones, formato y, en general, aquellos otros detalles accesorios o secundarios que no alteren, cambien ni modifiquen la esencialidad propuesta.

Los términos en que queda redactada esta memoria, son

30. ciertos y fiel reflejo del objeto descrito, debiéndose

106641



tomar en su sentido mas amplio y nunca en forma limitativa.

N O T A

5. Se hace constar que, las características esenciales sobre las cuales ha de recaer su concesión, propiedad y derecho exclusivo de fabricación y distribución para España de este Modelo de Utilidad, se encuentran comprendidas en las siguientes:

REIVINDICACIONES.-

- 10. 1.ª- BOLSA PERFECCIONADA, esencialmente caracterizada por una conformación convencional en bolsa, de material impermeable a los gases, suficientemente elástico y susceptible de cerrarse herméticamente, presentando una válvula de salida, de dirección única en la
- 15. parte principal, en cuya parte queda encerrado el contenido, produciéndose tal confinamiento mediante dos líneas de cierre hermético, la mas interior de las cuales presenta una zona de discontinuidad que establece una comunicación entre el contenido de la bolsa y el
- 20. recinto determinado por las dos mencionadas líneas de cierre.
- 25. 2.ª- "BOLSA PERFECCIONADA", sustancialmente como se describe y reivindica en la presente memoria que consta de cuatro Hojas mecanografiadas por una sola de sus caras y se ilustra en los dibujos que a la misma se acompañan.

Madrid, 9 de junio de 1964.

106641



Fig. 1

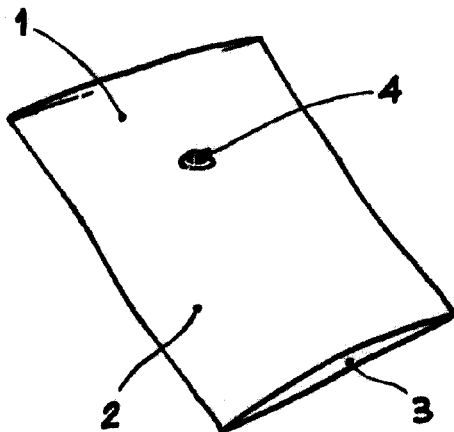


Fig. 2

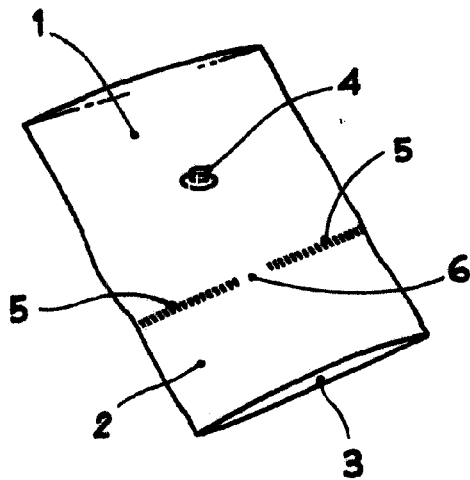


Fig. 3

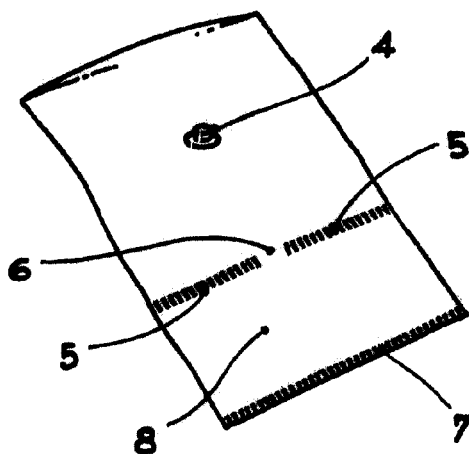
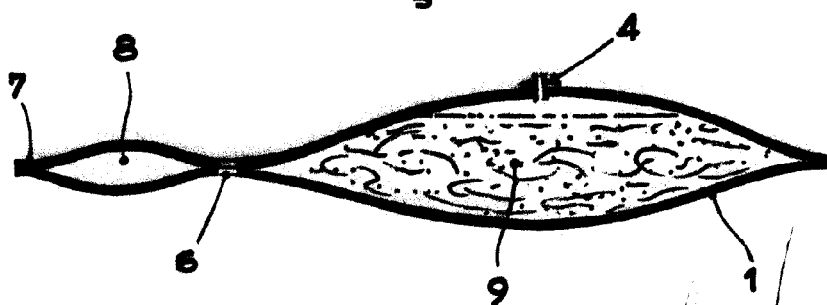


Fig. 4



Madrid, 9 de Junio de 1.964.

Escala variable.