



1 06616

106616

MEMORIA DESCRIPTIVA

Correspondiente al registro de Modelo de Utilidad que, por veinte años, se solicita para España y sus Colonias, a favor de Don Lorenzo ROSAL BERTRAND, de nacionalidad española, residente en Barcelona, calle de Muntaner, nº 293, 3º, 2º - -

p o r

«NUEVA FIJACIÓN Y ARTICULACIÓN DE TAPAS A BIDET»

106616



La nueva fijación y articulación de tapas a bidet objeto del presente Modelo de Utilidad, tiene la gran ventaja de que la tapa puede elevarse y abatirse, a voluntad del usuario, sin molestia alguna y con un perfecto ajuste ya que esta tapa salva en sus movimientos de apertura y cierre la zona de la grifería dispuesta en la parte trasera del bidet, cual grifería es motivo de que no se usen las tapas en esta clase de utensilios, ya que no permite un cerrado perfecto de la tapa por impedírsele su altura mayor que la del nivel de la taza del bidet.

10.

Para una correcta interpretación, se describe a continuación un caso de realización práctica, a título de ejemplo, no limitativo, de la nueva tapa, acompañándose de una hoja de dibujos en la que:

15.

En la figura 1, se representa en perspectiva lateral, un bidet con la nueva fijación y articulación de la tapa al bidet.

En la figura 2, es una vista trasera, en alzado de la sujeción de la tapa al cuerpo del bidet.

20.

Y en la figura 3, una articulación y su fijación correspondiente, en despiece y en línea.

25.

Consiste la invención en que la tapa (1) cubre solamente la abertura y bordes del bidet dejando al descubierto la parte trasera (2) en la que se encuentra la grifería (3) y habiendo fijado, respectivamente, en los extremos de los laterales de la tapa (1), un brazo de palanca (4), dirigido hacia atrás, quedando los dos brazos paralelos, uno a cada lado de la parte trasera del bidet, y unidos por su otro extremo a un eje transversal de giro (5) dispuesto detrás del bidet, sostenido por sendas pestañas (6) que emergen de uno

30.



106616

de los lados de una brida de sujeción (7) afianzada en cada uno de los tubos o conducciones verticales (8) que se hallan debajo de la zona saliente trasera (2) del bidet, destinado a soportar la grifería (3).

5. Las bridas (7) fijadas en los conductos verticales (8) emplazados debajo del saliente (2) destinado a soportar la grifería (3) presenta una prolongación (6) en ángulo recto, en su lado externo, cual prolongación acodada tiene el oportuno orificio (9) para el ensartado del eje de giro (5) del extremo de los brazos de palanca (4) opuestos a los que unidos a los laterales de la parte trasera de la tapa (1) permiten la basculación de ésta sobre de la superficie del bidet y salvando así la zona correspondiente a la grifería (3).
- 10.

15. Cuando la brida sea de material rígido en la cavidad de acoplamiento (10) del tubo o conducto vertical (8) del bidet se intercala un manguito flexible y sensiblemente elástico (11).

20. Se sobreentiende que en el presente caso, serán variables cuantos detalles de construcción y acabado, no alteren, cambien o modifiquen la esencia de la invención.

N O T A

Descrito el objeto y utilidad de la invención, lo que se declara como no divulgado ni practicado en España, comprende las siguientes reivindicaciones:

25. 1ª.- Nueva fijación y articulación de tapas a bidet, caracterizada por el hecho de que la tapa cubre solamente la abertura y bordes del bidet dejando al descubierto la parte trasera en la que se encuentra la grifería y habiendo fijado,

106616



respectivamente, en los extremos de los laterales de la tapa, un brazo de palanca, dirigido hacia atrás, quedando los dos brazos paralelos, uno a cada lado de la parte trasera del bidet, y unidos por su otro extremo a un eje transversal de giro dispuesto detrás del bidet, sostenido por sendas pestañas que emergen de uno de los lados de una brida de sujeción afianzada en cada uno de los tubos o conducciones verticales que se hallan debajo de la zona saliente trasera del bidet, destinado a soportar la grifería.

- 5.
- 10. 2ª.- Nueva fijación y articulación de tapas a bidet, según la anterior reivindicación, en la que las bridas fijadas en los conductos verticales emplazados debajo del saliente destinado a soportar la grifería presenta una prolongación en ángulo recto, en su lado externo, cual prolongación acodada tiene el oportuno orificio para el ensartado del eje de giro del extremo de los brazos de palanca opuestos a los que unidos a los laterales de la parte trasera de la tapa permiten la basculación de ésta sobre de la superficie del bidet y salvando así la zona correspondiente a la grifería.
- 15.
- 20. 3ª.- Nueva fijación y articulación de tapas a bidet, según las anteriores reivindicaciones, en la que cuando la brida sea de material rígido, en la cavidad de acoplamiento del tubo o conducto vertical del bidet se intercala un manguito flexible y sensiblemente elástico.
- 25. 4ª.- NUEVA FIJACIÓN Y ARTICULACIÓN DE TAPAS A BIDET.
Según se describe y reivindica en la presente Memoria descriptiva, que consta de cuatro hojas foliadas y escritas por una sola cara y acompañada de una hoja de dibujos.

Barcelona para Madrid, a 30 de Mayo de 1964.

P.A.,
 Antonio Archa
 p.p. *[Handwritten Signature]*



106616

FIG. 1

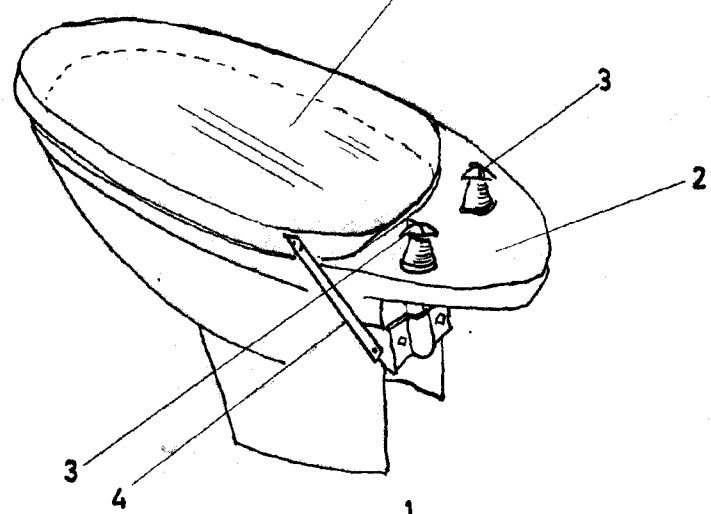


FIG. 2

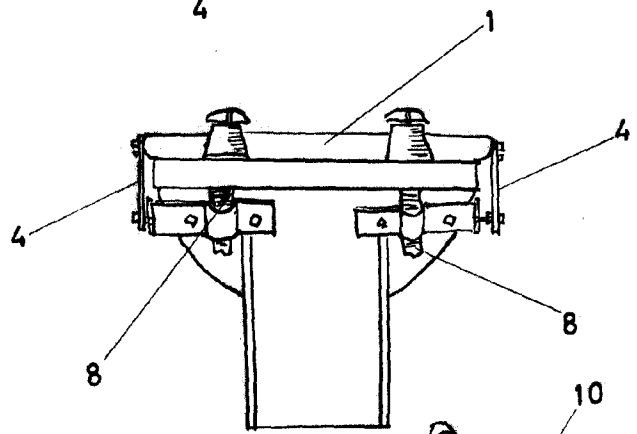
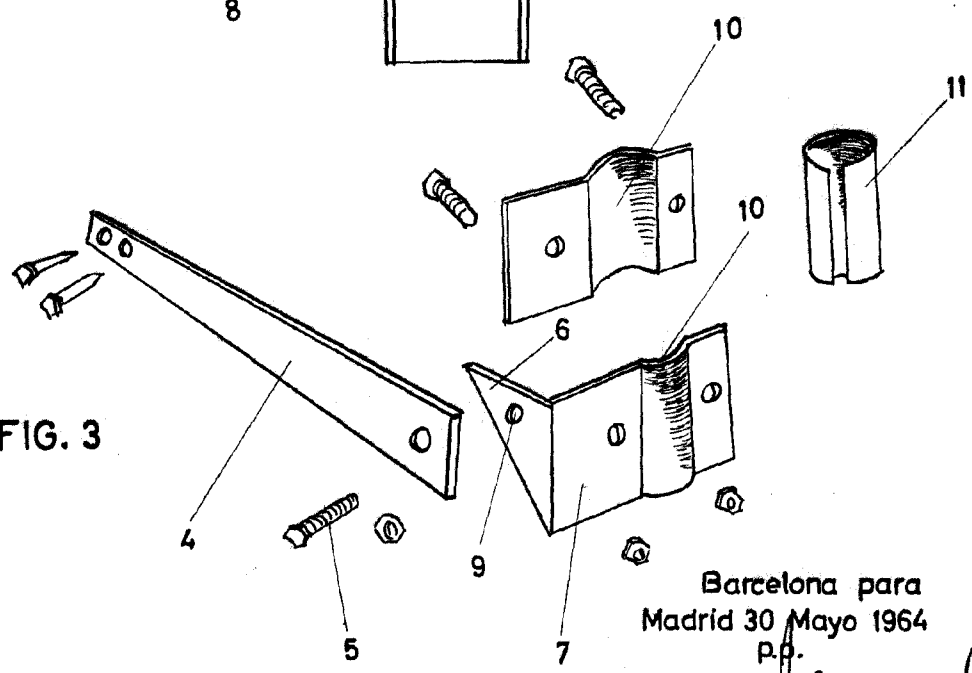


FIG. 3



Escafa variable

Barcelona para
Madrid 30 Mayo 1964
P.P.

Antonio Rosal
P.P.