



106611

MODELO DE UTILIDAD

por 20 años

a favor de Dña. INMACULADA PLASENCIA LÁZARO, de nacionalidad española, residente en Barcelona, Balma, 319. - - - - -
por: "DISPOSITIVO DE MONTAJE DE RESPALDOS PARA ASIENTOS". - -

MEMORIA DESCRIPTIVA

El presente modelo de utilidad se refiere a un dispositivo de montaje de respaldos para asientos con el que tal montaje se realiza en forma realmente rápida y práctica.

5 El dispositivo en cuestión presenta, como particularidades generales, las de comprender en cada uno de los extremos superiores de los dos montantes laterales posteriores del respaldo, una cavidad vertical con salida a una ranura que desemboca en la cara interna de dicho montante, siendo aptas tal cavidad y ranura
10 para recibir respectivamente el encaje de un bucle hueco de

30 MAY. 1964



sección correspondiente y de una tira flexible en cada uno de
cuyos extremos está formado dicho bucle, cuya tira flexible
es apta para el acoplamiento del borde superior del respaldo,
completándose el conjunto con dos espigas encajables en los
5 bucles para asegurar el anclaje de los mismos en las cavidades.

Para facilitar la explicación, se acompaña a la pre-
sente memoria descriptiva una hoja de dibujos en los que se ha
representado un caso práctico de realización, del objeto del
modelo.

10 En los dibujos:

La figura 1 es un detalle en perspectiva que muestra
los tres elementos del dispositivo antes de su acoplamiento.

La figura 2 consiste en un detalle frontal esquemático
en el que se representan dichos elementos acoplados a un montante
15 del respaldo.

La figura 3 se refiere a una sección alzada y esque-
mática del conjunto del respaldo.

Esta realización comporta en cada uno de los extremos
superiores de los dos montantes laterales posteriores -1- del
20 respaldo una cavidad vertical -2- con salida a una ranura -3-
practicada en la cara interna del montante.

El dispositivo comprende además una tira flexible -4-
portadora en sus extremos de sendos bucles huecos -5-, siendo
encajables las extremidades de dicha tira y los bucles en la
25 ranura -3- y en la cavidad -2- de cada montante, asegurándose
el anclaje de los bucles -5- en las cavidades -2- por medio de
unas espigas -6- encajables en tales bucles.

La tira -4- es apta para recibir el acoplamiento,
tal como indica la figura 3, del respaldo, que está formado
30 por una banda flexible -7- dispuesta sobre dicha tira y unida



a la misma mediante un cosido -8-, cuya tira está vinculada por sus extremos inferiores a sendos travesaños -9- y -10- del asiento.

5 El modelo, dentro de su esencialidad, puede ser llevado a la práctica en otras formas de realización, que difieran en detalle de la indicada solamente a título de ejemplo, a las que alcanzará igualmente la protección que se recaba. Podrá, pues, fabricarse el presente dispositivo en cualquier forma y tamaño, y con los medios y materiales más convenientes, por
10 quedar todo ello comprendido en el espíritu de las reivindicaciones.

N O T A

Se reivindica como objeto del presente modelo de utilidad:

15 1.- Dispositivo de montaje de respaldos para asientos, caracterizado esencialmente por comprender en cada uno de los extremos superiores de los dos montantes laterales posteriores del respaldo una cavidad vertical con salida a una ranura que desemboca en la cara interna de dicho montante,
20 siendo aptas tal cavidad y ranura para recibir respectivamente el encaje de un bucle hueco de sección correspondiente y de una tira flexible en cada uno de cuyos extremos está formado dicho bucle, cuya tira flexible es apta para el acoplamiento del borde superior del respaldo, completándose el conjunto
25 con dos espigas encajables en los bucles para asegurar el anclaje de los mismos en las cavidades.

2.- DISPOSITIVO DE MONTAJE DE RESPALDOS PARA ASIENTOS.

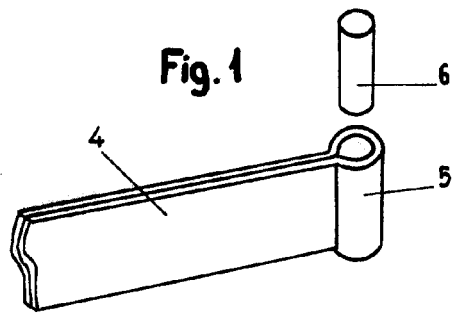
Consta la presente memoria descriptiva de tres hojas, mecanografiadas, foliadas, numeradas y escritas por una sola cara, acompañada de una hoja de dibujos.

Barcelona, para Madrid, a 30 de Mayo de 1964.

INMACULADA PLASENCIA LÁZARO

P. A.

A handwritten signature in dark ink, appearing to read "M. Lázaro".



106611

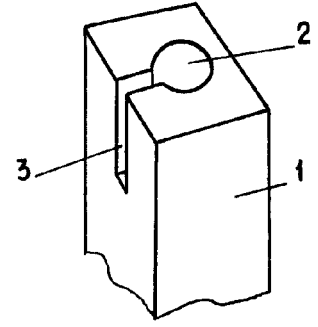


Fig. 2

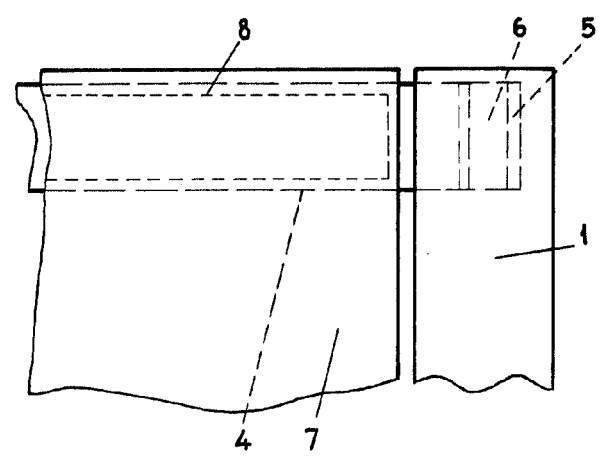
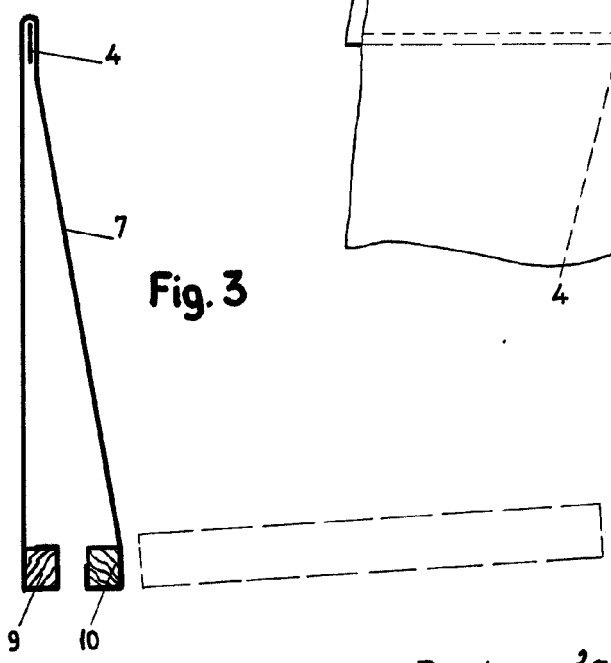


Fig. 3



Barcelona, 30 Mayo 1964
p.a.

Escala variable