



1 06605

# MEMORIA DESCRIPTIVA

que se acompaña a la solicitud de un

.....  
MODELO DE UTILIDAD

por VEINTE años en España, por " EXPOSITOR BASCULAN

TE PERFECCIONADO " .....

.....  
a favor de

.....  
PUBLICIDAD DUPLEZ, S. A.

domiciliado en MADRID.- Antonio Maura, 20

106605

- 2 -



5 La invención a que se refiere la presente Memoria constituye una novedad industrial, con características y ventajas que la hacen merecedora del privilegio de explotación exclusiva que por ella se solicita, de acuerdo con las prescripciones del Estatuto vigente de la Propiedad Industrial de fecha 26 de Julio de 1.929, texto refundido, publicado el 30 de Abril de 1.930.

10 Según el invento, éste se contrae como su enunciado indica, a un expositor, display o muestrario, basculante publicitario, una de cuyas más destacadas características, es la de que puede ser plegado para dejarlo en forma de plancha, lo que facilita al máximo su transporte y almacenaje, precisamente por el poco espacio que en esta posición ocupa.

15 Otra ventaja de este display, radica en la sencillez constructiva de su mecanismo de basculación, que por lo mismo resulta muy robusto y fácil de construir y montar.

20 Otros objetos y ventajas, resultarán evidentes con la ulterior y más detallada descripción de la invención, que se realiza con ayuda de los dibujos que se adjuntan, a base de los cuales se expone la estructura del expositor en cuestión, al propio tiempo que su funcionamiento, y en los que:

La figura 1ª corresponde a una vista en perspectiva frontal del dispositivo, completo y montado en actitud de trabajo.

La Figura 2ª es una vista posterior del mismo dispositivo, en su posición de plegado,

25 En ambas figuras, las distintas referencias numéricas señaladas corresponden a los elementos y partes componentes del conjunto siguientes:

1 - base

2 - elementos gemelos basculantes

30 3 - elemento central basculante



106605

- 4 - barra de soporte
- 5 - bisagra
- 6 - hoja libre móvil de la bisagra -5-
- 7 - muesca de encaje
- 5 8 - bisagras de articulacion de los elementos -2- y -3-.

10 Ha de tenerse en cuenta que el mecanismo de basculación y fijación en posición vertical o inclinada de los elementos -2- y -3- sobre la base de soporte -1-, se da únicamente a título de ejemplo, ya que es susceptible de modificaciones sin que por ello se pueda considerar que existe un cambio esencialmente fundamental en el objeto del invento, que es propiamente el de conseguir que sobre una base horizontal se articulen en dos planos distintos, tres elementos susceptibles de contener anuncios publicitarios o de servir de soportes de exposición.

15 Básicamente, tal y como se ilustra de manera particular en la Fig. 2ª de los dibujos, los elementos principales incluyen una base -1- y tres elementos verticales -2- y -3-.

20 La base -1-, adopta la forma de un macho al que están sujetos con bisagras -8- o mecanismos parecidos, los tres elementos verticales -2- y -3-. Estos tienen en su parte posterior (nos referimos a los extremos -2-) sujeta una barra o tirante -4- en la que encajan por resbalamiento unas piezas -6- con muescas -7- unidas articuladamente al elemento basculante central -3-.

25 De esta manera, los tres citados elementos -2- y -3-, quedan enhiestos y fijos sin necesidad de otros dispositivos complementarios.

30 Hecha la descripción precedente, hemos de añadir, que los detalles de realización de la idea expuesta, pueden variar, sin que por ello cambie la esencia de la invención, que es la que se desprende de los párrafos que anteceden y la que se reivindica en la siguiente

N O T A

1 6605

- 4 -



En resumen: El Modelo de Utilidad que se solicita, recae sobre las reivindicaciones siguientes:

5  
10  
15  
20

1ª.- EXPOSITOR BASCULANTE PERFECCIONADO, caracterizado porque está constituido esencialmente por una base plana en forma de macho, en cuya parte central adelantada se articula una plancha rectangular alargada, y otras dos iguales a ambos lados de la misma, también articuladas por medio de bisagras, de tal forma que todas ellas puedan ser levantadas verticalmente sobre dicha base, quedando la central situada en un plano oblicuo distinto, debido a que las dos laterales están unidas en su parte posterior por un tirante en el que se encajan dos piezas abatibles provistas de muescas de sujeción, sujetas a ambos lados del elemento basculante central.

2ª.- Se reivindica por último, como objeto sobre el que ha de recaer el Modelo de Utilidad que se solicita: " EXPOSITOR BASCULANTE PERFECCIONADO ".

Todo conforme queda descrito y reivindicado en la presente Memoria que consta de cuatro páginas mecanografiadas y dibujos que se acompañan.

Madrid, 8 de junio de 1964

ALFONSO UNGRIA  
P.P.

106605

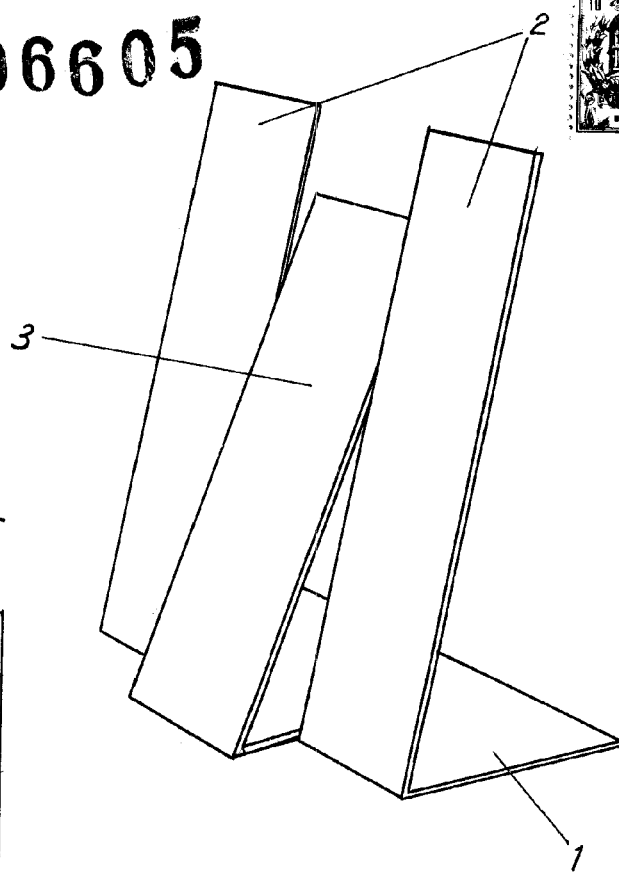


FIG-1

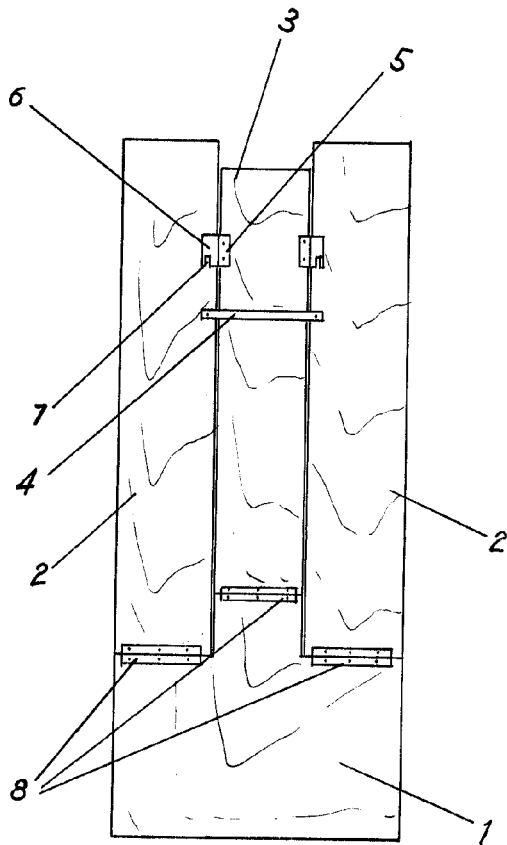


FIG-2

ESCALA VARIABLE

Madrid, 8 de Junio de 1964

ALFONSO UNGRIA

P.P.