

106600

MEMORIA DESCRIPTIVA

de un Modelo de Utilidad, por 20 años, solicitado a favor de DON FRANCISCO PEREZ GUIU, de nacionalidad española, residente en Barcelona, calle Padilla, número 323, por: " UN COLGADOR PERFECCIONADO PARA PRENDAS DE VESTIR " .

El presente Modelo de Utilidad hace referencia a un colgador perfeccionado para prendas de vestir.

El colgador está constituido por una varilla doblada por su zona media siguiendo sus ramas superpuestas laterales y dispuestas en el mismo plano, el perfil del gancho, separándose para formar las ramas divergentes de las hombreras, en cuyos extremos las varillas se doblan hacia abajo volviendo hacia el núcleo central en donde los extremos libres de las varillas se encajan en el núcleo central. Las armaduras de las hombreras quedan formadas por sendas formas de varilla en U, de ramas salientes del núcleo central y curva de la U en sus extremos.

El núcleo central está constituido por una caja de planta circular y poca altura, cuya base presenta en su superficie



lateral, las cinco escotaduras para guía y paso a través del núcleo de las ramas superpuestas del gancho y de las cuatro ramas
15 de las dos formas en U de las hombreras, que de esta forma quedan sujetas.

La superficie lateral de la base de la caja, lleva en las zonas comprendidas entre las escotaduras, unas prolongaciones a modo de pestañas que se rebaten sobre la tapa plana solidarizándose los elementos del disco que hace de núcleo central, constituyendo la caja envolvente que establece la posición de los elementos concurrentes.
20

En la hoja grafica adjunta y a título de ejemplo se representa un caso de realización práctica del colgador perfeccionado para prendas de vestir, objeto del presente modelo de Utilidad.
25

La figura 1. muestra la zona del gancho y núcleo central. La fig. 2. es el desarrollo de la base de la caja, que ya formada se ve en planta y vista lateral en las figuras 3 y 4. Las figuras 5 y 6. muestran la planta y vista lateral de la tapa, y la figura 7. es la vista en alzado lateral del conjunto del colgador.
30

Siguiendo los dibujos se ven las ramas -1- y -2- superpuestas de la varilla que constituyen el gancho. Estas varillas forman las ramas divergentes -3- y -4- cuyos extremos se doblan formando las curvas -5-, retornando las ramas -6- y -7- al núcleo central. La varilla es de una sola pieza, que sigue el perfil indicado encarándose sus extremos libres después de pasar las ramas -6- y -7- en las ranuras inferiores -8- y -9- de la superficie lateral -10- de la base de la caja del núcleo central que lleva además la ranura -10- para entrada en el núcleo de las ramas unidas -1- y -2- y las ranuras -11- y -12- para la salida de las ramas -3- y -4-.
35
40

En el desarrollo de la base, se advierte el disco circun-



lar -13- de la base, y entre las escotaduras existen las pestañas -14-, cuyos bordes extremos -15- se doblan sobre la tapa circular -16-, contribuyendo a la sujeción del conjunto del núcleo que establece la posición entre los elementos de las varillas.

Se fabricara el colgador perfeccionado para prendas de vestir, con los materiales apropiados a sus elementos componentes, pudiendo variar su forma, acabado y dimensiones y cuantos detalles no alteren, cambien o modifiquen su esencialidad.

----- N O T A : -----

Se reivindica como objeto de este modelo de Utilidad.

1ª. - Un colgador perfeccionado para prendas de vestir, constituido por una varilla doblada por su zona media siguiendo sus ramas superpuestas lateralmente y dispuestas en el mismo plano el perfil del gancho, separándose para formar las ramas divergentes de las hombreras, en cuyos extremos las varillas se doblan hacia abajo, volviendo hacia el núcleo central, en donde los extremos libres de la varilla se encajan en el núcleo central. Las armaduras de las hombreras, quedan formadas por sendas formas de varilla en U, de ramas salientes del núcleo central y curvada de la U en sus extremos.

2ª. - Un colgador perfeccionado para prendas de vestir, según la reivindicación 1ª, caracterizado porque el núcleo central está constituido por una caja de planta circular y de poca altura, cuya base presenta en su superficie lateral, las cinco escotaduras para guía y paso a través del núcleo de las ramas superpuestas del gancho y de las cuatro ramas de las dos formas en U de las hombreras, que de esta forma quedan sujetas.

3ª. - Un colgador perfeccionado para prendas de vestir, según reivindicaciones anteriores, caracterizado porque, la superficie lateral de la base de la caja, lleva en las zonas comprendidas

- 4 - 106600 - 4 JUN



entre las escotaduras, unas prolongaciones a modo de pestañas que se rebaten sobre la tapa plana, solidarizandose los elementos del disco que hace el núcleo central, constituyendo la caja envolvente que establece la posición de los elementos concurrentes.

75

4ª. - Un colgador perfeccionado para prendas de vestir.

Costa la presente Memoria descriptiva, de cuatro hojas foliadas

78 y escritas por una sola cara.

Barcelona, 4 de Junio de 1.964

P . A .

M. LLORT

P. P.

A

FIG. 1

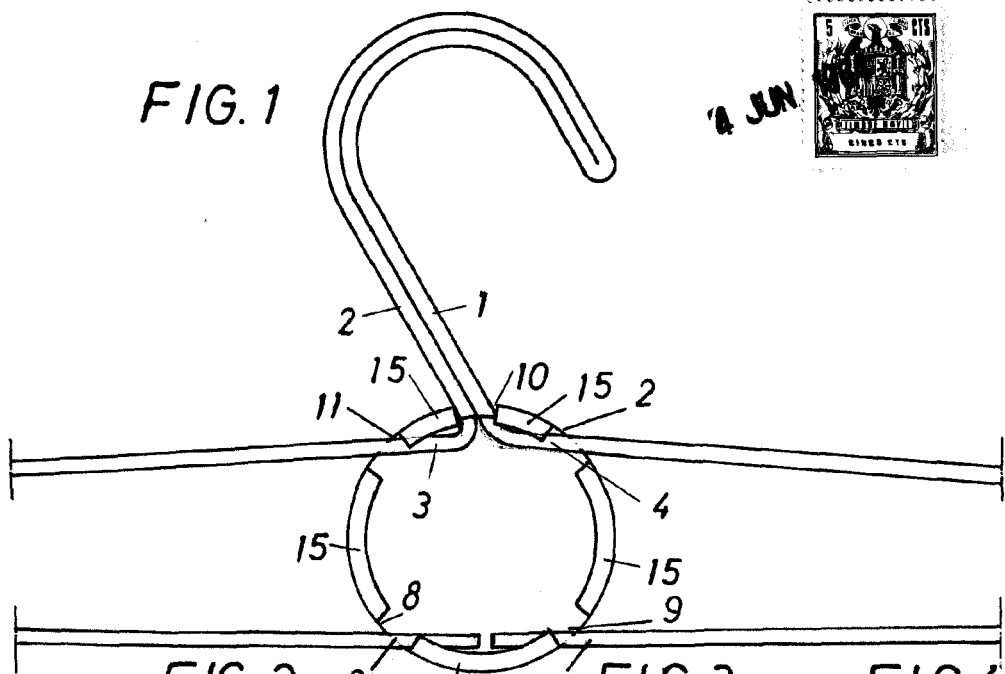


FIG. 2

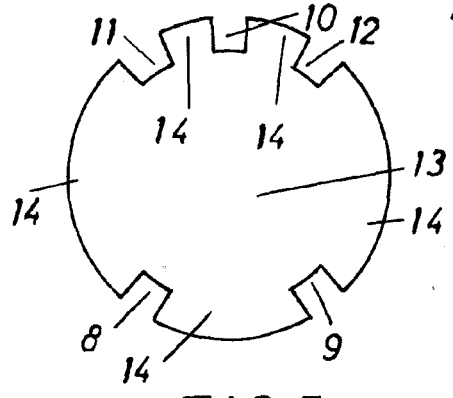


FIG. 3

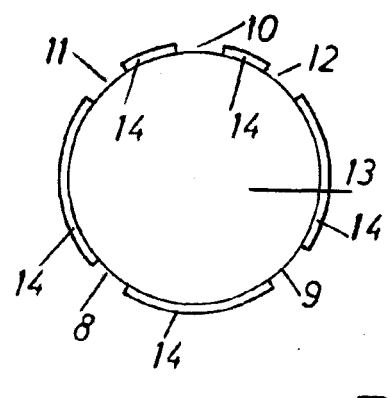


FIG. 4

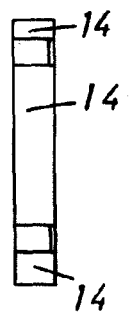


FIG. 5

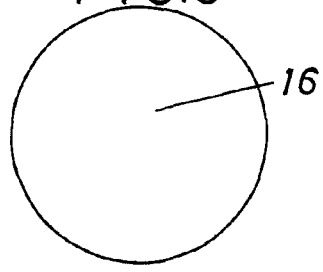


FIG. 6

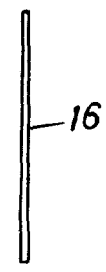
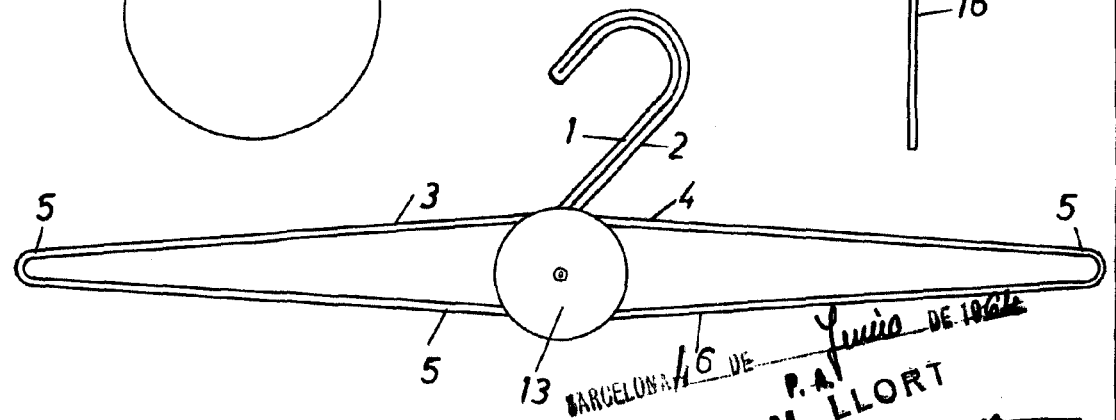


FIG. 7



ESCALA VARIABLE.

BARCELONA 16 DE JUNIO DE 1966
 P. A. LLORT
 P. P. *Galana*