

29 MAY



106580

MODELO DE UTILIDAD

por 20 años

a favor de D. MANUEL JANÉ VIDAL, de nacionalidad española,
residente en Barcelona, Cartagena, 203. - - - - -
por: "ANDADOR PLEGABLE". - - - - -

MEMORIA DESCRIPTIVA

El presente modelo de utilidad se refiere a un
andador plegable.

En la actualidad los andadores plegables conocidos
5 están constituidos generalmente por una armazón de tijera
compuesta de dos piezas en "U", los extremos de las cuales
constituyen las patas del andador y sobre cuyas piezas va monta
do el asiento del mismo.

El referido sistema presente el inconveniente de que
10 el andador no ofrece una completa seguridad, pues con el peso

106580

29 MAY.



del niño al abalanzarse éste hacia adelante produce algunas veces el vuelco del mismo, con el peligro consiguiente para la integridad del niño.

5 Con el andador objeto de las presentes mejoras se ha resuelto dicho inconveniente, a base de cambiar por completo el mecanismo y sistema de articulación de dichos dispositivos rodantes.

10 A dicho efecto, el asiento del andador va montado en un bastidor de manera que su centro de gravedad queda más atrasado que el de la armazón de sustentación del mismo, estando dotado éste de dos bielas articuladas que terminan en un gancho-fiador mediante las cuales se retiene el andador en posición de uso.

15 Para la mejor comprensión de la presente memoria descriptiva, se acompañan dos hojas de dibujos, en las que se ha representado un caso práctico de realización, que se cita a título de ejemplo no limitativo del alcance de este modelo de utilidad.

En los dibujos:

20 La figura 1, representa en alzado lateral el andador visto en posición abierta.

La figura 2, constituye un detalle del mismo en posición intermedia de plegado.

La figura 3, muestra un detalle en planta del cuerpo del andador.

25 La figura 4, ilustra, asimismo en alzado lateral, el andador visto en posición plegada.

30 El andador plegable objeto del modelo, comprende una armazón compuesta por una pieza tubular en "U" --, las ramas de la cual constituyen las patas traseras del andador, en la parte superior de cuya pieza van montados articuladamente dos elementos

106580

29 MAY.



-2-nde tubo que forman las dos patas anteriores del andador, en las cuales se articulan los extremos de un bastidor en "U" -3- en el que se acopla el asiento -4- del mismo.

5 La articulación del andador está constituida por dos bielas -5- y -6- terminadas por su extremo superior en un gancho- fiador -7-, las cuales van articuladas por su extremo inferior en las ramas de la pieza -1- a través de una ranura colisa -8- y por su extremo superior -8'- al bastidor -3-; estas bielas son accionadas en la operación de plegado o apertura del andador
10 mediante las patas anteriores -2- cuyo eje de articulación está constituido por una varilla -9- que soporta al propio tiempo, la parte anterior del asiento.

Mediante esta especial disposición, el centro de gravedad del asiento queda retrasado respecto del centro de
15 gravedad del armazón, aumentándose de esta forma la estabilidad del andador.

Completa el andador las correspondientes ruedas orientables -10- montadas en los extremos -11- de las piezas tubulares que forman las cuatro patas del mismo.

20 El modelo, dentro de su esencialidad, puede ser llevado a la práctica en otras formas de realización que difieran en detalle de la indicada a título de ejemplo, a las cuales alcanzará igualmente la protección que se recaba. Podrá, pues, fabricarse el andador de referencia en cualquier forma y tamaño, con los
25 materiales y medios más adecuados, por quedar todo ello comprendido en el espíritu de las reivindicaciones.

- - - - -

106580

29 MAY



N O T A

Se reivindica como objeto del presente modelo de utilidad:

5 1.- Andador plegable, caracterizado esencialmente por estar constituida la armazón del andador mediante una pieza en "U" cuyas ramas constituyen las patas traseras del mismo, en la parte superior de las cuales van montados arti-
10 culadamente dos elementos que forman las patas anteriores del andador, en las cuales se articulan los extremos de un bastidor en "U" en el cual se acopla el asiento del mismo, quedando
15 situado en posición retrasada respecto del centro de gravedad del armazón.

2.- Andador plegable, según la anterior reivindi-
cación, caracterizado por comprender el sistema de articulación
15 del andador, dos bielas terminadas por su extremo superior en un gancho-fiador y articuladas por su extremo inferior en las patas posteriores, a través de una ranura colisa, y por su extremo superior al bastidor articulado a las patas anteriores, en cuyo bastidor se dispone el asiento del andador.

20 3.- Andador plegable, según las reivindicaciones anteriores, caracterizado porque el eje de articulación de las patas anteriores está constituido por una varilla, que soporta al propio tiempo la parte superior del asiento del andador.

4.- ANDADOR PLEGABLE.

Consta la presente memoria descriptiva de cuatro hojas, mecanografiadas, foliadas, numeradas y escritas por una sola cara, acompañada de una hoja de dibujos.

Barcelona, para Madrid, a 29 de Mayo de 1964.

MANUEL JANÉ VIDAL

P. A.

Fig. 1

106580

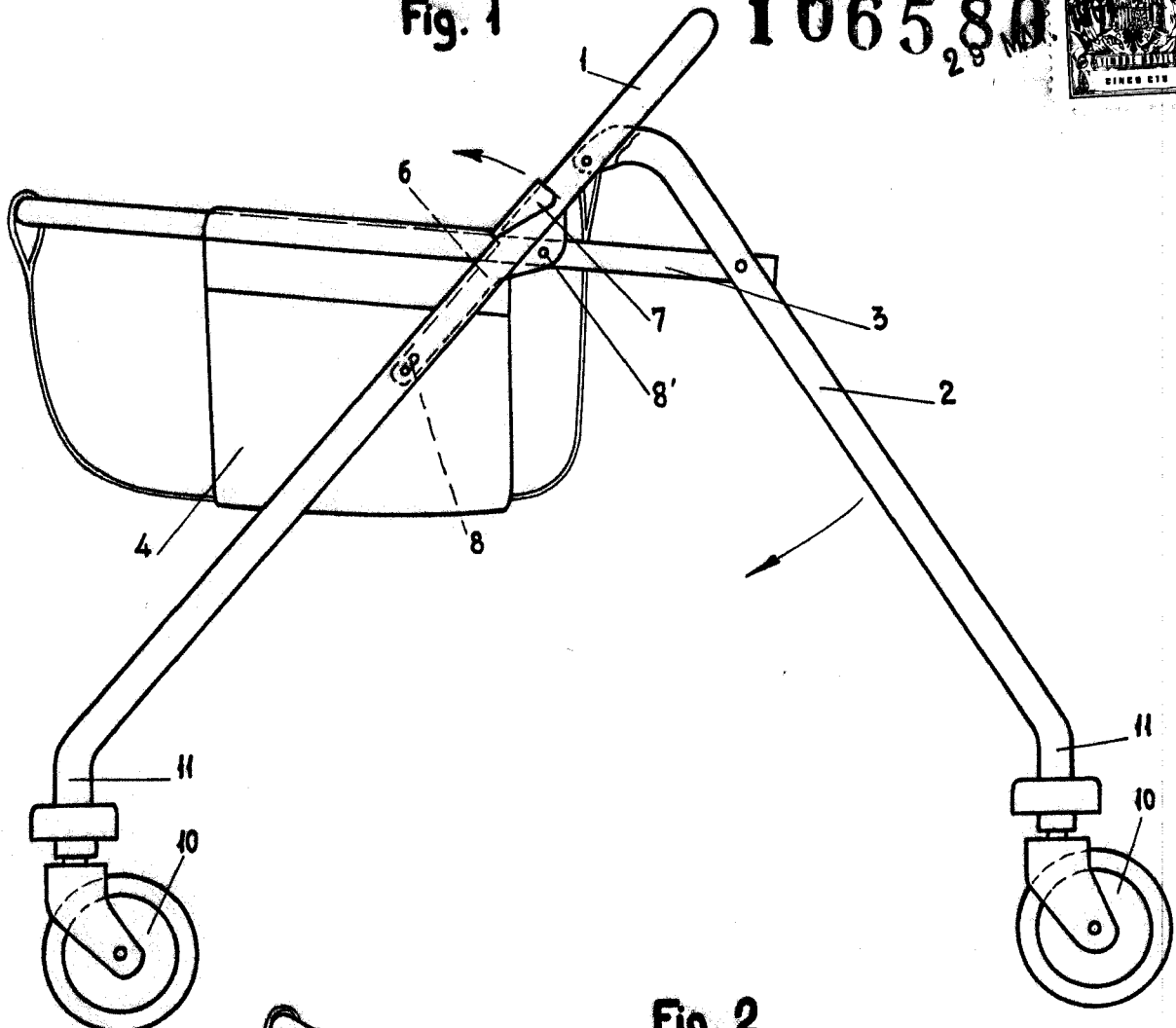
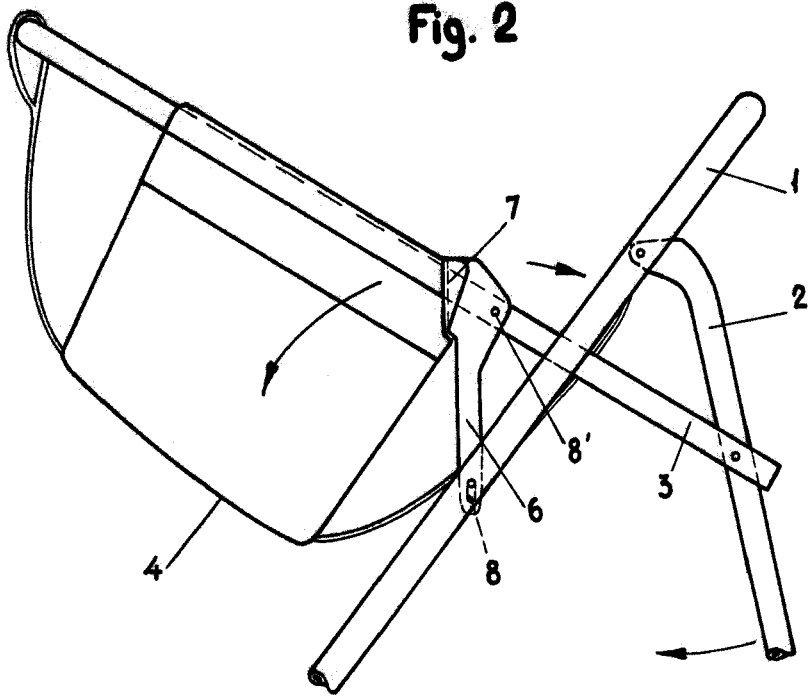


Fig. 2



Barcelona, 29 Mayo 1964
p.a.
Urzafe

106580



Fig. 3

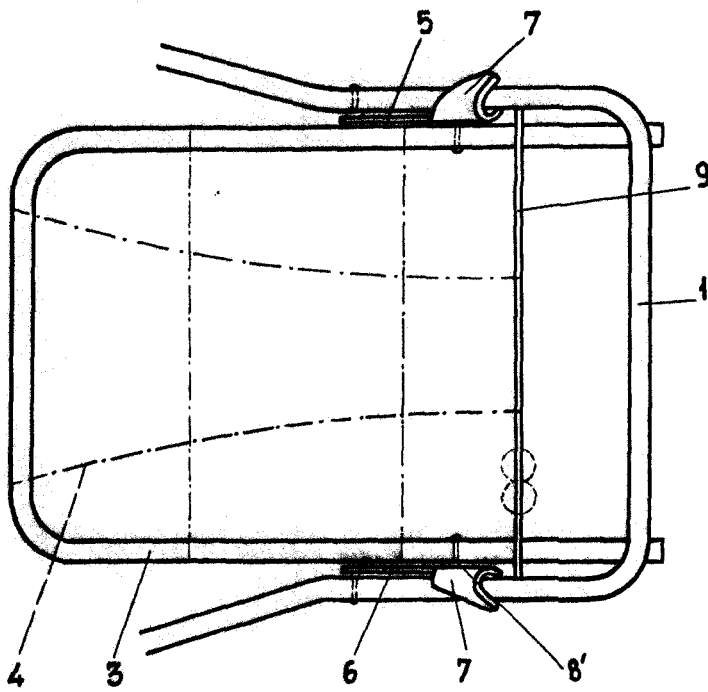
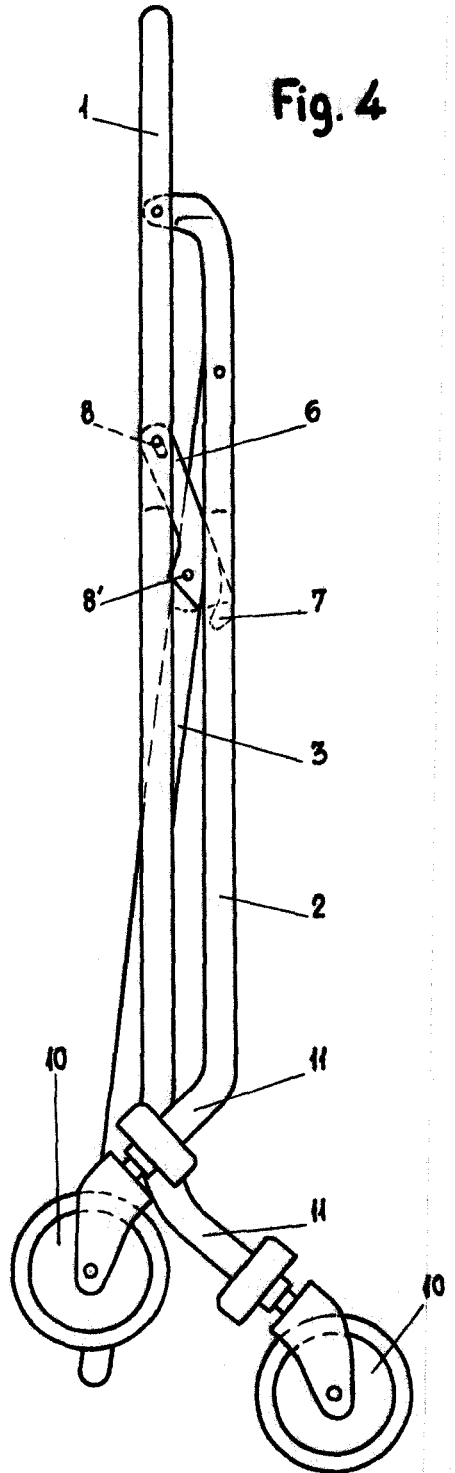


Fig. 4



Barcelona, 29 Mayo 1964
p.a.

Manuel Jané Vidal