

106573

25



106573

M O D E L O
D E
U T I L I D A D

a favor de Don José María SOLÉ PASARET, de nacionalidad española, residente en Barcelona, calle Rosellón, 242, por "DISPOSITIVO DE SOSTEN PARA TAPAS OSCILANTES"

- . -

MEMORIA DESCRIPTIVA

La presente invención se refiere a un dispositivo de sostén para tapas oscilantes que, gracias a sus características constructivas y funcionales, es de resultados altamente eficientes.

5. El dispositivo en cuestión consiste, en líneas generales en un vástago montado telescópicamente en el interior de un tubo en el que se halla alojado un resorte que solicita dicho vástago hacia fuera, estando los extremos libres de dichos vástagos y tubo provistos de dispositivos de articulación a la tapa y a la caja que cubre la mis-
- 10.

106573



25 MAY 1934

ma, y la potencia del muelle calculada en relación con los puntos de articulación del dispositivo de manera que la tapa queda sostenida en cualquier posición angular, dependiente de su giro, sobre la caja.

5. Los dibujos adjuntos muestran, a título de ejemplo no limitativo del alcance de la presente invención, una forma preferida de llevarla a la práctica, en representación esquemática.

10. En dichos dibujos: La figura 1 es un alzado convencionalmente seccionado del dispositivo con la tapa en una de sus posiciones angulares, y la figura 2 es una vista similar con la tapa en otra de sus posiciones.

15. El dispositivo que nos ocupa está constituido por un vástago 1 montado telescópicamente dentro de un tubo -2- en el que está alojado un muelle -3-, sobre uno de cuyos extremos se apoya una cabeza -4- de dicho vástago, que está articulado sobre un eje -5- a una horquilla -6- fijada con ayuda de un perno -7- y de un pasador -8- a una caja -9-, que puede ser la de un giradiscos o la de otro mueble o elemento conveniente.

20. El tubo -2- se halla articulado sobre un eje -10- a una oreja -11- unida con medios -12- a una tapa -13- a su vez articulada mediante una bisagra -14- a la caja -9-.

25. Las posiciones de los ejes de articulación 5, 10 y 14a, de la bisagra-14, así como la potencia del muelle -3- están calculados de manera que la tapa -13- queda estabilizada en cualquier posición angular dependiente de su giro sobre la caja -9-.



Como es de ver por lo expuesto, este dispositivo es capaz de aportar grandes ventajas, no sólo en giradiscos, sino en otros muchos elementos, que es obvio reseñar. La actuación del dispositivo es segura, dentro de

5. una gran sencillez constructiva, lo que redundará muy favorablemente en su coste, al ser de fabricación muy rápida y sencilla.

Por otra parte, serán independientes del objeto de la invención los detalles y características accesorias empleadas en su puesta en práctica y, en general, cuanto no altere la esencialidad de las siguientes reivindicaciones.

10.

- . -

N O T A

Se reivindica como objeto del presente modelo de utilidad:

15. 1. Dispositivo de sostén para tapas oscilantes, caracterizado esencialmente por estar constituido por un vástago montado telescópicamente en el interior de un tubo en el que se halla alojado un resorte que solicita dicho vástago hacia fuera, estando los extremos libres de dichos vástagos y tubo provistos de dispositivos de articulación a la tapa y a la caja que cubre la misma, y la
20. potencia del muelle calculadas en relación con los puntos de articulación del dispositivo de manera que la tapa que-



106573

da sostenida en cualquier posición angular, dependiente de su giro, sobre la caja.

2. Dispositivo de sostén para tapas oscilantes.

5. La presente memoria consta de cuatro hojas foliadas escritas a máquina por una sola cara.

Barcelona, 25 de mayo de 1964.

José María SOLÉ PASARET

p.a.

I. PONTI

P. P.

106573



Fig. 1

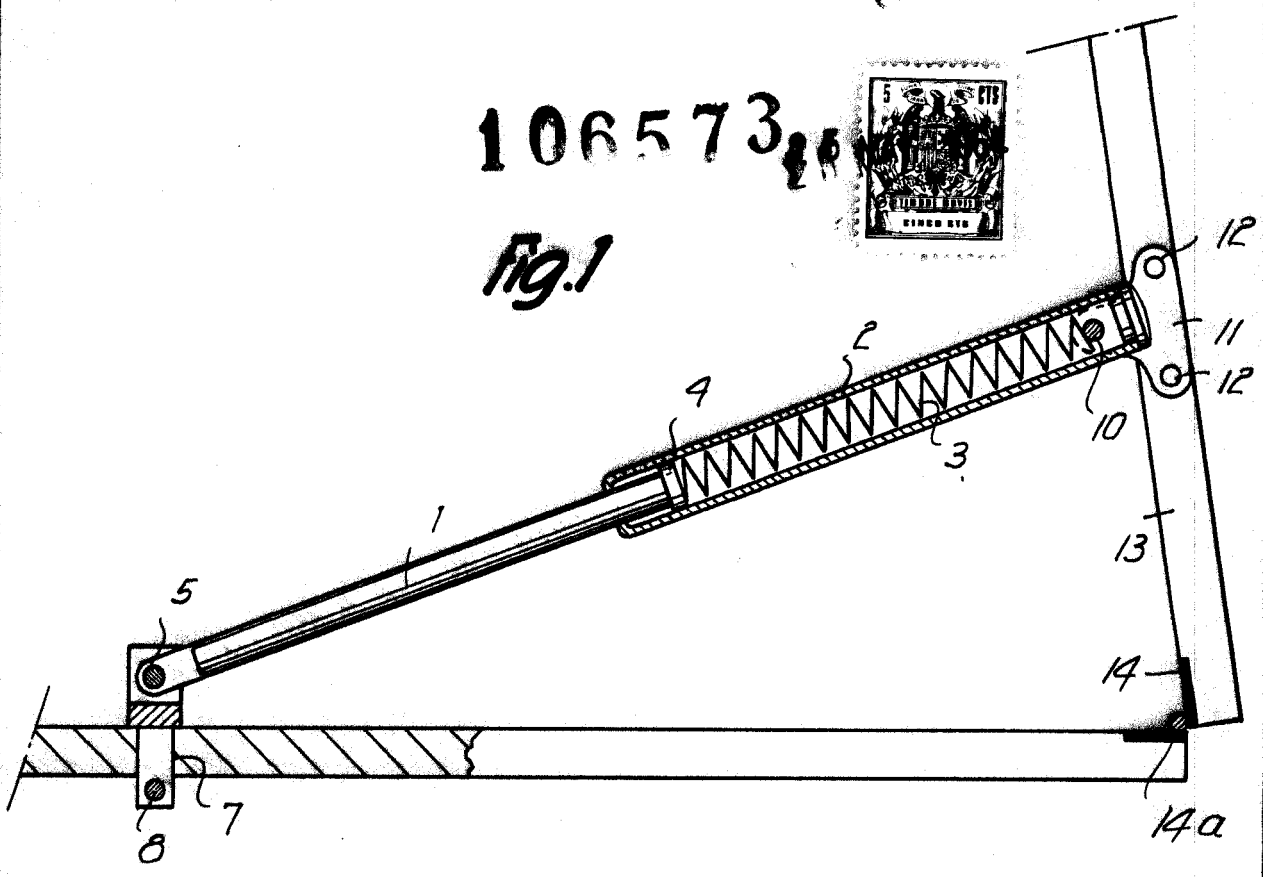
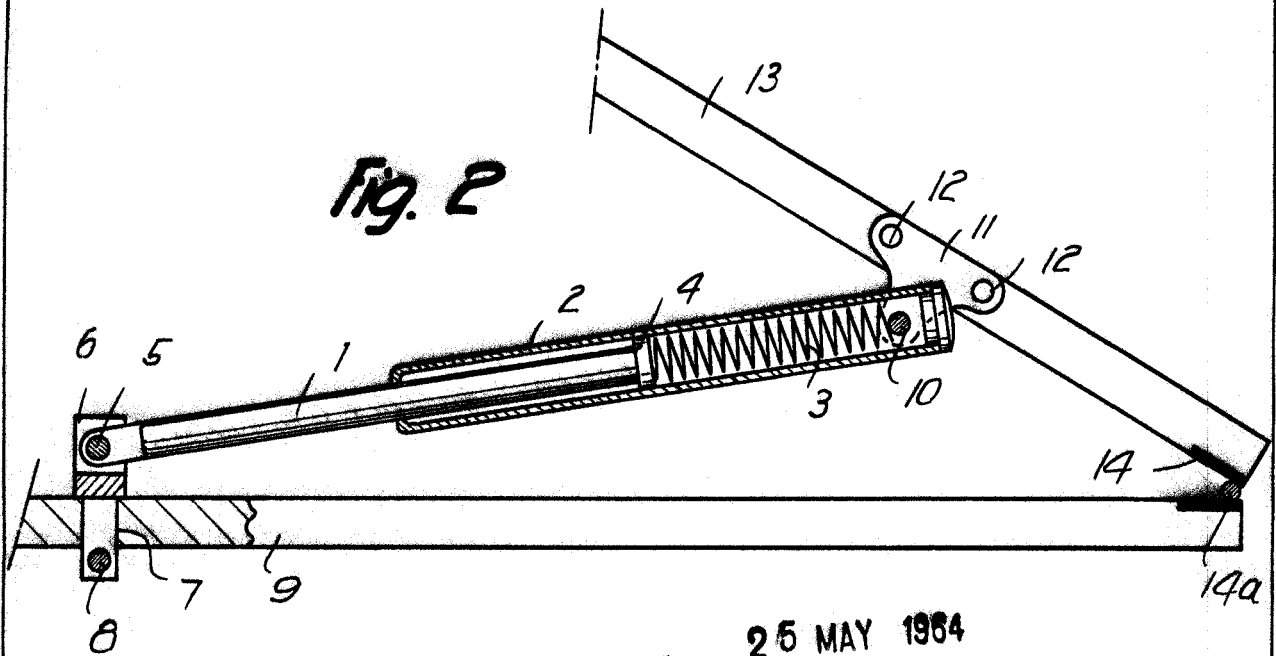


Fig. 2



25 MAY 1964

Barcelona,
Jose M^a Solé Pasaret
p.a.

L. PONTI

P. P.

11204