

06564

- 1 -



MEMORIA DESCRIPTIVA

que se acompaña a la solicitud de un

..... MODELO DE UTILIDAD

por VEINTE años en España, por " AGITADOR DE PIENSO

PERFECCIONADO PARA COMEDEROS DE TOLVA "

a favor de

..... DON JUAN MONTAÑA BURGUES

domiciliado en REUS (Tarragona).- Prolongación Calle Jovellanos, s/n.

- C/M -

106564

- 2 -



5 La invención a que se refiere la presente Memoria constituye una novedad industrial, con características y ventajas que la hacen merecedora del privilegio de explotación exclusiva que por ella se solicita, de acuerdo con las prescripciones del Estatuto vigente de la Propiedad Industrial de fecha 26 de Julio de 1.929, texto refundido, publicado el 30 de Abril de 1.930.

10 Ante la imposibilidad material de complementar el Modelo de Utilidad número 105.328, pedido por el propio solicitante, con un Certificado de Adición, se solicita este nuevo Modelo de Utilidad, que como su enunciado indica, se contrae a unos perfeccionamientos introducidos en el agitador de pienso para comederos avícolas de tolva, objeto del citado expediente anterior 105.328. En consecuencia, la solicitud que ahora se promueve, aún sin perder su carácter de independiente, debe ser considerada en la práctica como un registro adicional del repetido Modelo de Utilidad 105.328.

15 La descripción del Modelo de Utilidad que nos ocupa, se realiza con ayuda de los dibujos que se adjuntan, a base de los cuales se expone la estructura del mismo al propio tiempo que su funcionamiento.

20 En dicho plano, que ilustra en sección un detalle del comedero de tolva con su nuevo agitador acoplado, y una vista independiente del agitador en cuestión, las distintas referencias numéricas y literales señaladas corresponden a los elementos y partes del conjunto siguientes:

- 25
- A - Agujeros
 - 1 - Depósito de carga
 - 2 - Perfil de la bandeja-comedero
 - 3 - agitador.

30 Tal como puede observarse en el dibujo que se acompaña, se desea hacer constar que además del tipo de agitador de varilla con aco-



damiento que se presentaba en el dibujo anterior, existe y puede acoplarse el nuevo tipo que a continuación se detalla.

5 Está constituido por un muelle espiral que se pasa a través del agujero (A), del depósito de carga (1) y luego se une por sus extremos formando una anilla (3) Fig. 2, la cual queda colgando del agujero tal como está representado en la Fig. 1.

10 Su funcionamiento es mucho más eficaz que el de varilla, ya que además de reunir las condiciones del mismo, suma a ellas, la vibración ondulatoria circular, o sea por todo su alrededor, propia de los muelles espirales, los cuales pueden estar constituidos por diversidad de materiales.

15 Se ha experimentado en pruebas de larga duración su mayor efectividad, repitiendo una vez más que se suma a las ventajas del anterior, tales como: desmenuzar el pienso para que descienda con regularidad evitando con mayor eficacia la formación de grumos y masas pegadas a las paredes interiores del depósito de carga, su gran facilidad de adaptación y colocación a toda clase de depósitos, la economía por su sencillez de construcción y montaje, etc.

20 Hecha la descripción precedente, hemos de añadir, que los detalles de realización de la idea expuesta, pueden variar, sin que por ello cambie la esencia de la invención, que es la que se desprende de los párrafos que anteceden, y la que se reivindica en la siguiente

 N O T A

25 En resumen: El Modelo de Utilidad que se solicita, recaerá sobre las reivindicaciones siguientes:

30 1º.- AGITADOR DE PIENSO PERFECCIONADO PARA COMEDEROS DE TOLVA, caracterizado porque está constituido esencialmente por un muelle espiral que se pasa a través de un agujero realizado en el depósito de carga del comedero propiamente dicho, y luego se une por sus extremos formando una anilla elipsoidal, la cual queda colgando del referido

106564



5 agujero; teniendo una mitad fuera y otra dentro del citado depósito de carga; de tal manera que al más ligero movimiento vibra de forma ondulatoria circular, o sea por todo su alrededor, desmenuzando el pienso para que el mismo descienda con regularidad evitando la formación de grumos y masas pegadas a las paredes interiores del depósito de carga.

10 2ª.- Se reivindica por último, como objeto sobre el que ha de recaer el Modelo de Utilidad que se solicita: " AGITADOR PARA PIENSO PERFECCIONADO PARA COMEDEROS DE TOLVA ".

15 Todo conforme queda descrito y reivindicado en la presente Memoria que consta de cuatro páginas mecanografiadas y dibujos adjuntos.

Madrid, 5 de Junio de 1964

ALFONSO UNGRIA
P.P.

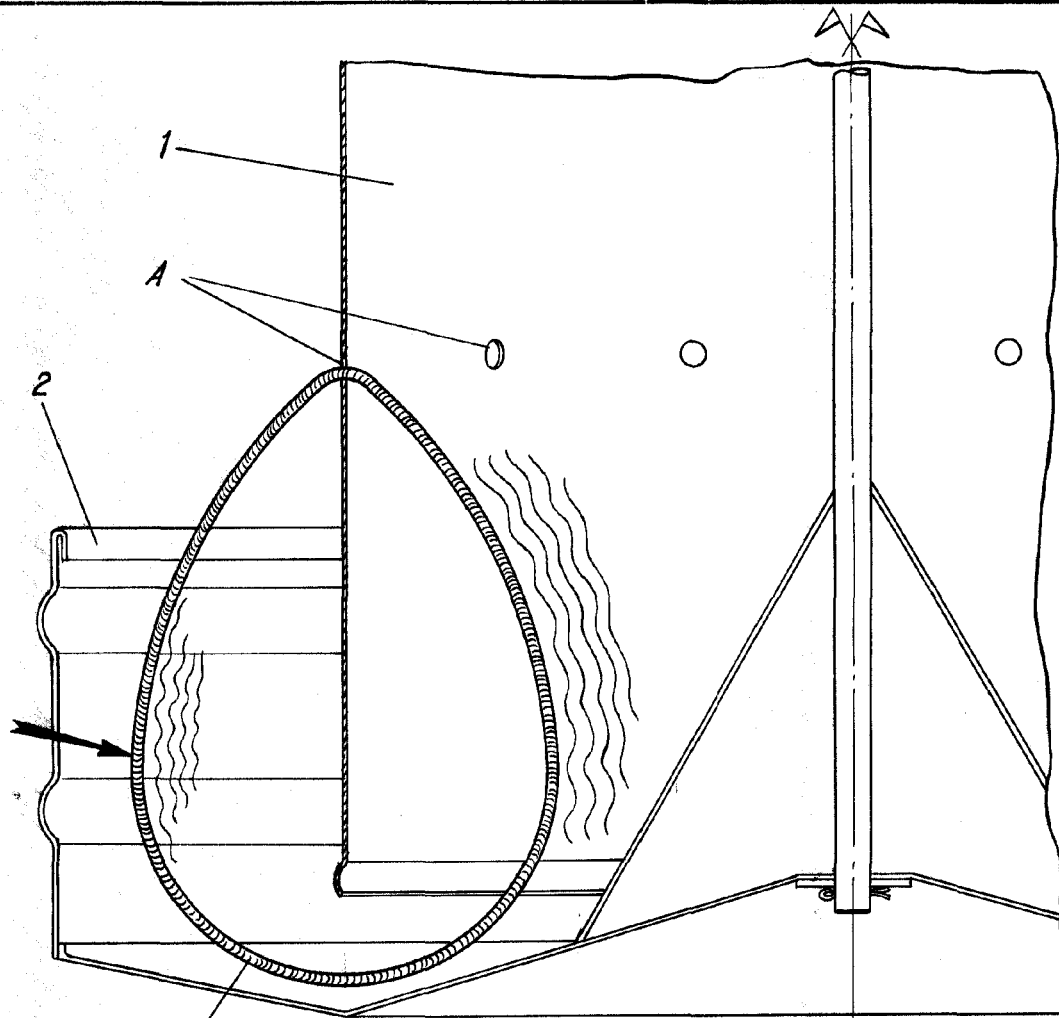


FIG.-1

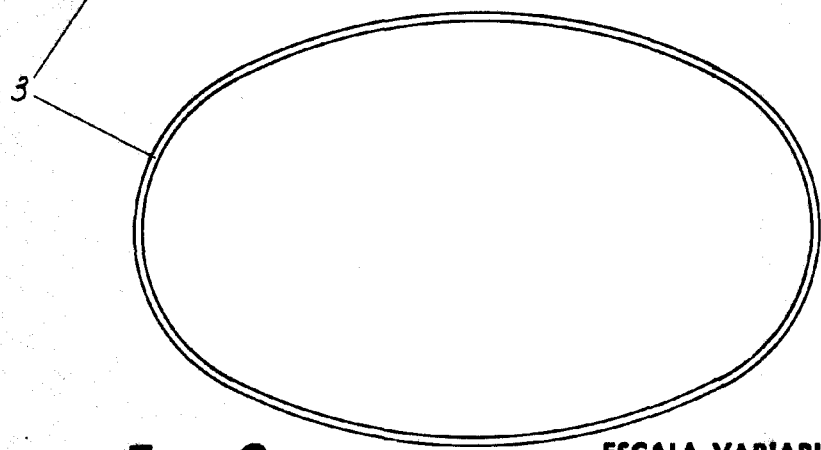


FIG.-2

ESCALA VARIABLE

Madrid, 5 de Junio de 1964
ALFONSO UNGRIA
P.P.