

-1-  
06563



# MEMORIA DESCRIPTIVA

que se acompaña a la solicitud de un

.....  
MODELO DE UTILIDAD.....

por veinte años en España, por "RODILLO PARA -

APAREJOS DE PESCA DE ARRASTRE".....  
.....  
.....

a favor de

D. JAIME BACETE PEREZ, de nacionalidad espa  
ñola.

domiciliado en VALENCIA, Los Centelles, 51.....  
.....

126563



5 La invención a que se refiere la presente Memoria constituye una novedad industrial con características y ventajas que la hacen merecedora del privilegio de explotación exclusiva que por ella se solicita de acuerdo con las prescripciones del Estatuto vigente sobre Propiedad Industrial de fecha 26 de julio de 1.929, texto refundido, publicado el 30 de abril de 1.930.

10 La construcción de un rodillo para aparejos de pesca de arrastre a partir de dos piezas ensambladas que forman un cuerpo hueco dotado de taladros opuestos, es sobradamente conocida. De hecho, la maroma cable o relinga del aparejo se hace pasar a través de los taladros del rodillo de modo tal que este último constituye el punto de apoyo o traslación de la red por el fondo de la masa de agua a través de la que se arrastra.

15 Empero, dicho cable sufre extraordinarias fricciones sobre el rodillo de maera tal, que a lo largo de su uso, experimenta sensibles desgastes capaces de provocar su rotura. Para paliar la misma se provee habitualmente al conjunto de rodillos de unos carretes que quedan introducidos en los orificios del mismo. Sin embargo, la acción de dichos carretes presupone complejos montajes y costos de producción que convierten la fabricación de los mismos en sustancialmente antieconómica.

25 Ahora, el rodillo para aparejos de pesca de arrastre a que, de acuerdo con el enunciado se contrae la presente solicitud, resuelve de una forma efectiva aquellos problemas. Tiene por finalidad incorporar decisivos perfeccionamientos a las cualidades funcionales de los mismos mediante una nueva constitución que, además, resulta sencilla

30



106563

y económica.

35

En orden a dicha realización este rodillo viene -  
caracterizado porque, siendo del tipo que se constituye me-  
diante dos piezas ensambladas que forman un cuerpo hueco do-  
tado de taladros opuestos, presenta en el interior de su --  
oquedad ciertas zonas perimetrales avanzadas hacia su cen -  
tro, ventajosamente hasta el nivel de los bordes de aque --  
llos taladros. Dichas zonas actúan como nervios de refuerzo  
del rodillo y constituyen además, con los bordes de los ta-  
ladros, los únicos puntos de fricción del cabo o relinga --  
del aparejo que se dispone atravesando al aludido rodillo.

40

Para ayudar a la comprensión de la idea expuesta,  
se ha confeccionado a título explicativo, y con carácter --  
restrictivo alguno, una lámina de dibujos. Ilustra la pre -  
sente Memoria como un ejemplo de realización del objeto que  
nos ocupa.

45

50

La figura única representada nos ofrece una vista  
en sección longitudinal del rodillo para aparejos de pesca-  
de arrastre. Como puede observarse, se constituye mediante -  
dos piezas -1- y -2- ensambladas entre sí que forman un ---  
cuerpo hueco dotado de taladros opuestos -3- y -4-. Pues --  
bien, constituye una verdadera novedad que dicho cuerpo pre  
sente en el interior de su oquedad ciertas zonas perimetra-  
les -5- avanzadas hacia su centro, ventajosamente hasta el  
nivel de los bordes -6- de aquellos taladros -3- y -4-.

55

60

Las citadas zonas perimetrales -5- actúan sustan-  
cialmente como nervios de refuerzo del cuerpo del rodillo.  
Y, además, constituyen, con los bordes -6- de los taladros-  
-3- y -4- los únicos puntos de fricción del cabo o relinga-  
-7- del aparejo que se dispone atravesando al aludido rodi-



106563

llo.

65

En la esfera industrial, la realización del rodillo para aparejos de pesca descrito, ofrece una serie decisiva de ventajas. En efecto, su fabricación obedece a una operación elemental que no aumenta de ningún modo los costos de producción, determinándose además con la provisión de dichos nervios interiores zonas de refuerzo y mínimos puntos de fricción para el cabo o relinga del aparejo, con lo cual se consigue dar a éste larga vida, al quedar prácticamente eliminadas sus posibilidades de desgaste; cualidades, en síntesis que confieren al modelo solicitado una utilidad práctica singular por el beneficio o efecto nuevo que aporta a la función a que se destina.

70

75

Hecha la descripción precedente es necesario añadir que los detalles de realización de la idea expuesta pueden variar sin que por ello cambie la esencia de la invención que es la que se desprende de los párrafos que anteceden y lo que se reivindica en la siguiente

N O T A

80

En resumen: El Modelo de Utilidad que se solicita ha de recaer sobre las reivindicaciones siguientes:

85

1ª.- RODILLO PARA APAREJOS DE PESCA DE ARRASTRE, esencialmente caracterizado porque, siendo del tipo que se constituye mediante dos piezas ensambladas que forman un cuerpo hueco dotado de taladros opuestos, presenta en el interior de su oquedad ciertas zonas perimetrales avanzadas hacia su centro, ventajosamente hasta el nivel de los bordes de aquellos taladros, las cuales actúan como nervios de refuerzo del rodillo, y porque las citadas zonas avanzadas constituyen además, con los bordes de los taladros, los úni

90



106563

cos puntos de fricción del cabo o relinga del aparejo que -  
se dispone atravesando al aludido rodillo.

2ª.- Se reivindica por último como objeto sobre -  
el que ha de recaer el Modelo de Utilidad que se solicita,  
"RODILLO PARA APAREJOS DE PESCA DE ARRASTRE".

95

Todo tal y como queda descrito y reivindicado en-  
la presente Memoria que consta de cinco hojas escritas a má-  
quina por una sola cara y dibujos que se acompañan.

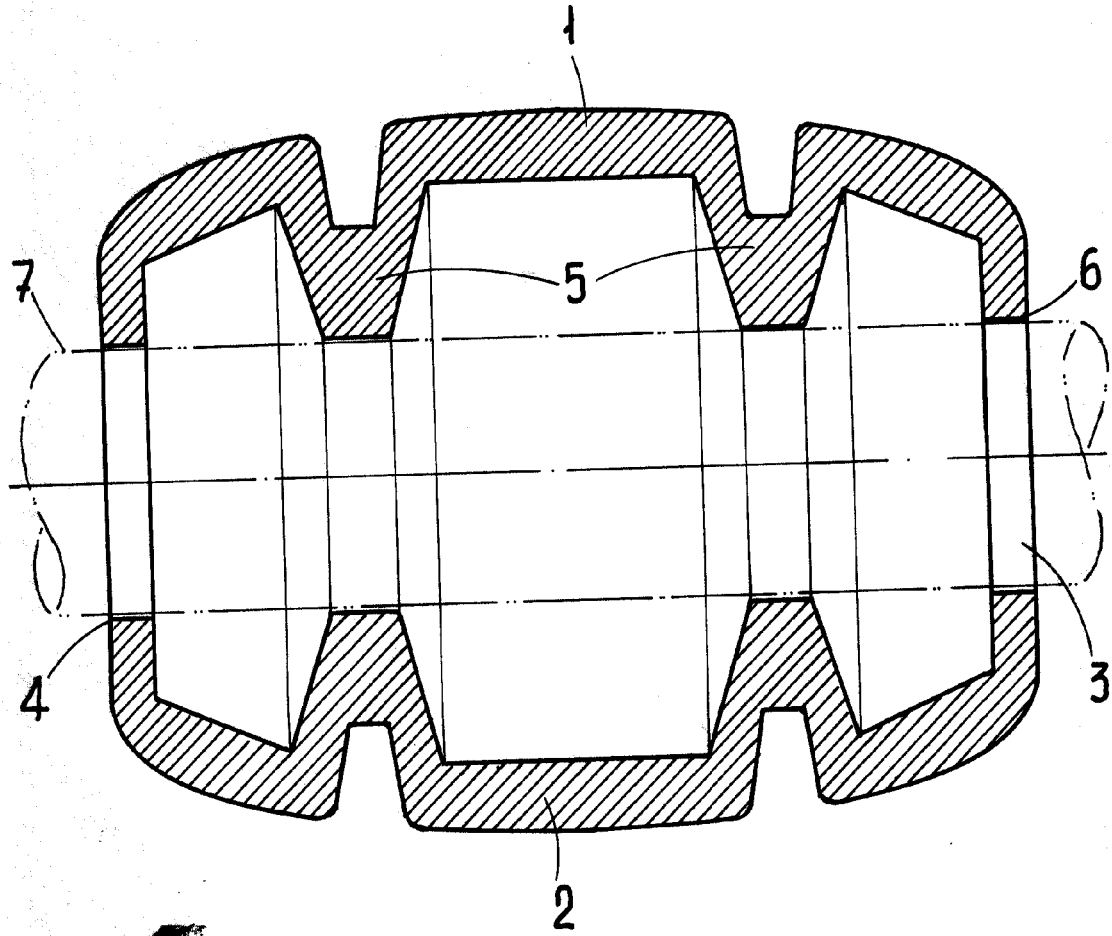
Madrid, 5 de Junio de 1964

ALFONSO UNGRIA

P.P.

100

106563



ESCALA VARIABLE

Madrid, 5 de junio de 1964  
ALFONSO UNGRIA  
P.P.