

106558²⁷ MA



MODELO DE UTILIDAD

por 20 años

por "UN TAPON PARA BOTELLAS", a favor de D. Hans E. Bähr, de nacionalidad española, domiciliado en Barcelona, Llull, 223-239.

=====

MEMORIA DESCRIPTIVA

Se refiere el presente Modelo de utilidad a un nuevo tipo de tapón para botellas, que viene a aportar considerables ventajas, de tipo funcional y constructivo sobre los diversos tipos de tapones actualmente conocidos.

5.

Es sabido que las botellas de bebidas carbónicas, cervezas, etc., precisan, una vez han sido destapadas y ha de conservarse líquido en su interior, de un tapón que le comunique una hermeticidad absoluta para

27 MAY 1958



evitar el escape de gases que provoca la pérdida de las características propias a dichas bebidas. Además ha de procurarse también que dicho tapón resulte de fácil extracción ya sea manualmente, ya a base de abridores auxiliares de cualquier índole.

5.

Los tapones actuales que permiten su extracción manual adolecen por lo general del defecto de no resultar muy satisfactorios desde el punto de vista de la hermeticidad, siendo causante de ello principalmente el hecho de que su apertura sea manual.

10.

También existen otros tipos de tapones, que si bien cumplen la labor de hermeticidad de una forma correcta, no permiten su fácil extracción, debiendo utilizarse a tal efecto abridores auxiliares. Lo ideal ha de ser, sin embargo, el disponer de un tapón que a la vez que comunique una gran hermeticidad a la botella posea una constitución idónea para su apertura a mano, evitando así el uso de abridores auxiliares.

15.

Son varias las realizaciones que se han arbitrado para conseguir dicho tipo de tapón, pero todas ellas adolecen del defecto precitado de la falta de hermeticidad, y sinó resultan muy complejos y en consecuencia costosos.

20.

El presente Modelo da a conocer un nuevo tipo de tapón, cuya característica primordial es la de su sencillez, tanto constructiva como funcional, que implica un bajo precio de coste, y todo ello sin detrimento de sus elevadas características de hermeticidad y fácil extracción.

25.

Para su mejor comprensión y mayor facilidad de las descripciones, pasamos a referirnos a un dibujo que se adjunta a la presente memoria y que representa, a título de ejemplo explicativo, no limitativo, un tapón para bote-

30.



llas, realizado de acuerdo con el actual Modelo.

En dicho dibujo, la figura 1 es una sección longitudinal completa del tapón en cuestión en posición de servicio en una botella.

5. La figura 2 representa una vista de la mitad de la propia figura 1 a mayor escala.

La figura 3 se corresponde con la misma vista del tapón, pero sin acoplar a la botella.

10. La figura 4 muestra una vista en planta del propio tapón, por su base inferior.

15. Según tales figuras, el tapón para botellas objeto del presente Modelo, está compuesto por una plataforma discoidal -1- dotada por una de sus caras de un faldón -2- perpendicular a la misma, regruesado hacia adentro por su borde inferior -3- para conformar, con la valona superior -4-, del gollete -5- de una botella, un paso laberíntico de gran hermeticidad.

20. Por otra parte, la situación de dicho faldón permite que el borde del cuerpo discoidal -1- presente una aleta periférica saliente -6- que facilita la extracción del tapón al ejercer a la vez presión contra la zona central del mismo.

25. Todo cuanto no afecte, altere, cambie o modifique la esencia del tapón anteriormente descrito, será variable a los efectos del actual Modelo.

N O T A.

Se reivindica como objeto de este registro por Modelo de utilidad:

30. 1.- Un tapón para botellas, caracterizado esencialmente por estar constituido por una plataforma discoidal, dotada en su base inferior de un faldón anular, perpendicular a

27 MAY 1964



ella y regresado hacia adentro por su borde inferior para determinar un paso laberíntico con la valona superior del gollete de la botella, al entrar a presión en el mismo, y conformando a su vez, en la propia plataforma, una aleta perimétrica que facilita la extracción del tapón.

5.

Sean cuales fueren las circunstancias que concurren en la esencialidad del Modelo definido en la anterior reivindicación, cuyo objeto es:

2.- "UN TAPON PARA BOTELLAS".

10.

Consta la presente memoria de cuatro hojas foliadas, mecanografiadas por una sola cara y de los dibujos adjuntos.

Barcelona, 27 MAY. 1964

P.A. de D. Hans E. Bähr,

jc.

106558²⁷ MAY

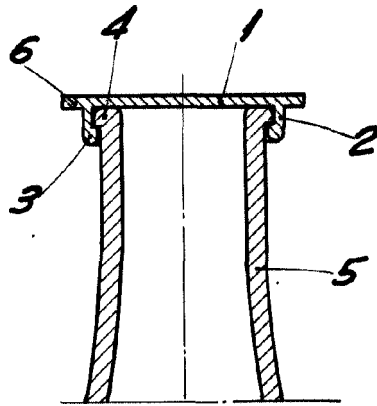


Fig. 1

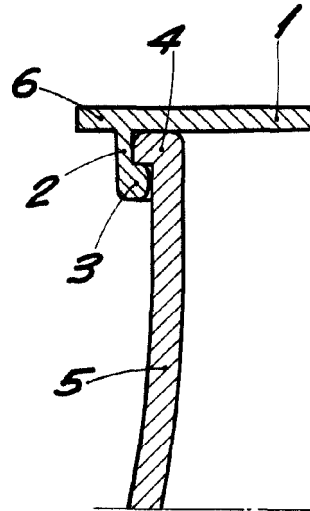


Fig. 2

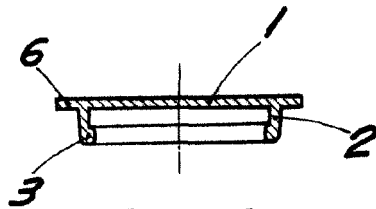


Fig. 3

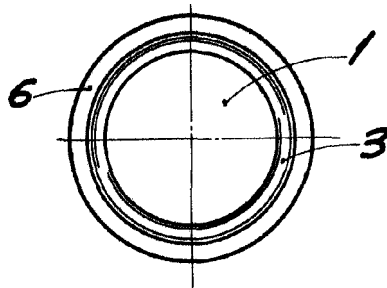


Fig. 4

BARCELONA, 27 MAY 1964
P.A.

ESCALA VARIABLE