



106541

memoria descriptiva

CLASE DE REGISTRO

Modelo de Utilidad por veinte años en España.

NOMBRE Y NACIONALIDAD DEL SOLICITANTE

ISAAC BALENSI SEQUERRA

RESIDENCIA Y DOMICILIO

Serrano, 230
Madrid.

OBJETO

"TAPON PORTALAMPARAS"
=====

106541



1

1

5

El presente Modelo de Utilidad se refiere a un tapón portalámparas, es decir, destinado a ser colocado en la boca del cuello de una botella o botellón, soportando una lámpara, cuya conexión se establece, sea perforando dicha botella, para dar entrada a los cables, o quedando éste por el exterior de la botella.

10

La característica esencial del tapón que se reivindica, es que su apriete e inmovilización en la boca de la botella, se consigue mediante una pieza elástica tubular, de superficie exterior convexa, que al ser presionada entre dos arandelas o equivalentes, se expande hacia fuera ajustando su diámetro exterior al interior del citado cuello.

15

20

A tal efecto, el dispositivo que se reivindica está constituido por una pieza tubular, roscada exteriormente, que recibe una tuerca y contratuerca, entre las cuales se inmoviliza una arandela, en la que descansa por su parte inferior la pieza tubular elástica. Sobre ésta va dispuesta otra arandela, de mayor diámetro que la primera, ya que aquella queda en el interior de la botella y ésta apoya sobre el borde que constituye su extremo.

25

106541



2

1 La segunda arandela va sujeta por un casquillo,
atornillado en el extremo superior de la pieza tubular pri-
meramente citada, el cual a su vez recibe en su otro lado
el portalámparas. La conexión de la lámpara puede realizar-
se, sea porque el correspondiente cable entre ^{en} la botella,
5 y atraviere la pieza tubular y el casquillo, hasta la cone-
xión; o porque el último tiene un orificio lateral, que que-
da por encima de la arandela superior y está destinado a dar
entrada a dicho cable.

10 Cuando la botella es de pequeño diámetro, puede
simplificarse tal disposición, prescindiendo de la arandela
inferior, para que la pieza tubular elástica apoye directa-
mente en la tuerca y eliminar también la entrada lateral
del cable, en cuyo caso el casquillo lleva una muesca para
15 realizar el apriete.

20 Concretaremos las características de la disposi-
ción que se reivindica, con referencia a las figuras, que
corresponden a formas de ejecución, sin carácter alguno li-
mitativo, que se presentan a título de ejemplos con el fin
indicado, ya que la forma, dimensiones y materiales con que
se fabriquen las distintas piezas, serán en cada caso las
que se estimen pertinentes, para la aplicación concreta de
que se trate, sin que tales variaciones, ni las que se ha-
gan en detalles de presentación afecten a la esencialidad
25 reivindicada, por lo que los tapones portalámparas que se
fabriquen de acuerdo con la idea general reseñada, y cual-

106541



3

1 quiera de esas modificaciones, no serán sino variantes protegidas por este registro.

5 La fig. 1 ilustra en vistas parciales y sección radial, un tapón portalámparas, utilizable de un modo preferente en botellones o botellas cuando la toma de corriente se hace fuera de dicho recipiente.

10 La fig. 2, en representación análoga, corresponde a un tapón simplificado, para el caso de que la toma de corriente tiene lugar por un taladro practicado en la botella o análogo.

15 Con referencia a dichas figuras y a los números que sobre ellas designa las partes y detalles de los elementos representados, que interesan a los fines de esta memoria, la descripción de los mismos es como sigue:

20 El tapón está constituido por la pieza tubular 2 (fig. 1) roscada exteriormente, en la que van montados los casquillos 5, entre los cuales comprenden y fijan la arandela inferior 4, sobre la cual descansa el tubo 6 de material elástico, goma usualmente, en el que a su vez va apoyada la arandela superior 11, en la que hace presión el casquillo 10, constituyendo un conjunto que se monta en el cuello o gollete 1 de la botella, y que al presionar dicha goma 6 por la acción del casquillo 10, se aprieta como indica la flecha contra el contorno interior del citado cuello.

25

 El conductor 3, portador de la corriente, puede atravesar la pieza tubular 2 y casquillo 10, para salir



1 en la parte superior y realizar la conexión con el portalámparas 8, o también presentar el casquillo 10 un orificio lateral 9, por el que entran los conductores 7, para cumplir misión análoga a la del caso anterior.

5 En la simplificación a que corresponde la fig. 2, la pieza tubular 15, va roscada exteriormente a dos diámetros distintos, en la inferior recibe la tuerca 14, sobre la que descansa la arandela 21, entre la cual y la arandela superior 17 va comprendida y oprimida, como en el caso anterior, la pieza tubular y elástica 16. En este caso 10 la arandela 17 queda en el roscado de mayor diámetro, que es el que recibe el portalámparas 18.

15 Los conductores 13 de la corriente atraviesan todo el conjunto tubular 15-20. La muesca 19 sirve para realizar el apriete, que da lugar a la expansión de la pieza 16.

El conjunto así constituido, como en el caso anterior, se monta en el cuello o gollete 11 de la botella.

20 La arandela inferior 21 no es indispensable cuando el diámetro interior del cuello de la botella es suficientemente pequeño para que la pieza tubular elástica 16 descansa directamente en la tuerca 14.

106541



4

5

1

N O T A
.....

5

El presente Modelo de Utilidad comprende las siguientes reivindicaciones:

10

1.- Tapón portalámparas, caracterizado porque está constituido por una pieza tubular rígida, roscada exteriormente, que recibe una tuerca y contratuerca, entre las cuales se inmoviliza una arandela, en la que descansa por su parte inferior un anillo elástico, de sección rectangular, con los lados mayores curvos y convexos hacia el exterior, sobre cuya pieza anular va dispuesta otra arandela, de mayor diámetro que la primera, que apoya en el borde que constituye el extremo del cuello de la botella, yendo esa segunda arandela sujeta por un casquillo, atornillado en el extremo superior del tubo rígido, el cual a su vez recibe en su otro lado el portalámparas.

15

20

2.- Tapón según reivindicación anterior, caracterizado porque la conexión de la lámpara se realiza entrando el cable en la botella, y atravesando la pieza tubular y el casquillo, hasta la conexión; o el último tiene un orificio lateral, que queda por encima de la arandela superior y da entrada al cable.

25

3.- Tapón según las reivindicaciones anteriores, caracterizado porque, cuando es reducido el diámetro del cuello de la botella, la pieza anular elástica apoya por

106541



6

1 su parte inferior directamente en la tuerca de sujeción.

4.- Tapón portalámparas.

Según se describe y reivindica en la presente memoria descriptiva y se ilustra con los dibujos que a la misma se acompañan.

5

Consta esta memoria de seis hojas foliadas y escritas a máquina por una sola de sus caras.

Madrid, á 4 JUN. 1964
CARLOS ROEB
P. P.

10

15

-o-o-o-

20

25

1065418

3 9

18 19

20 10654

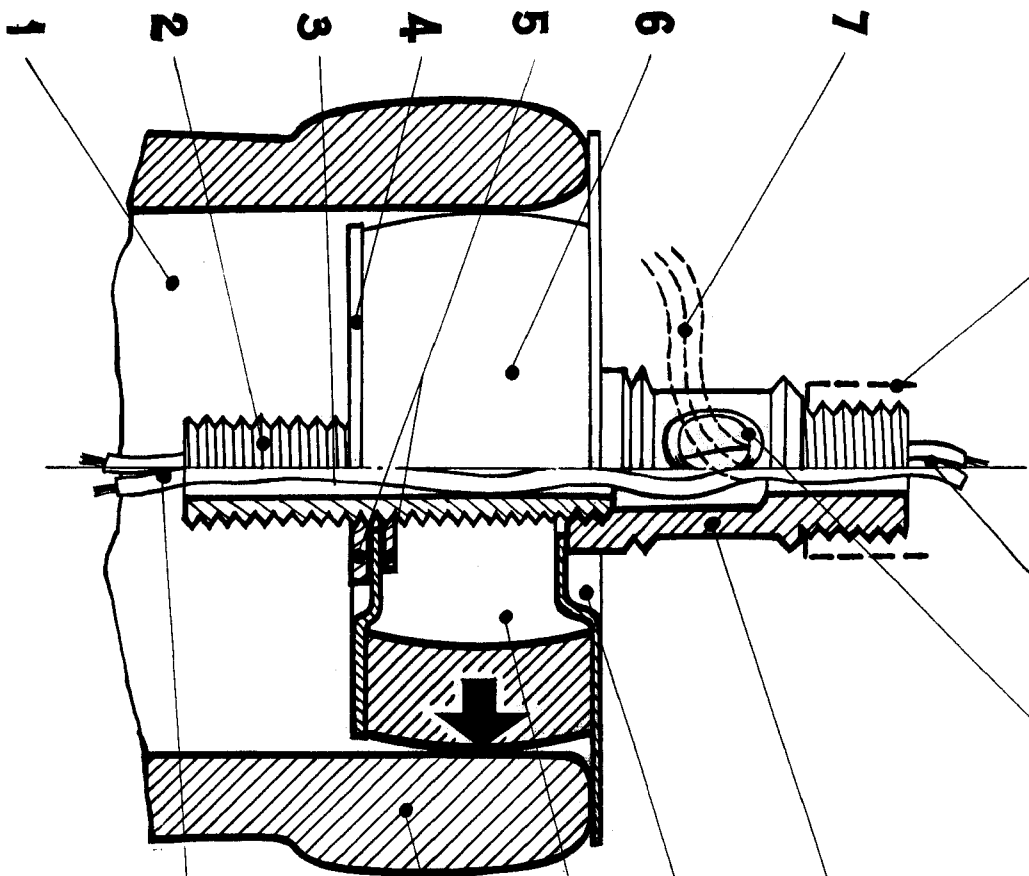


Fig. 1.

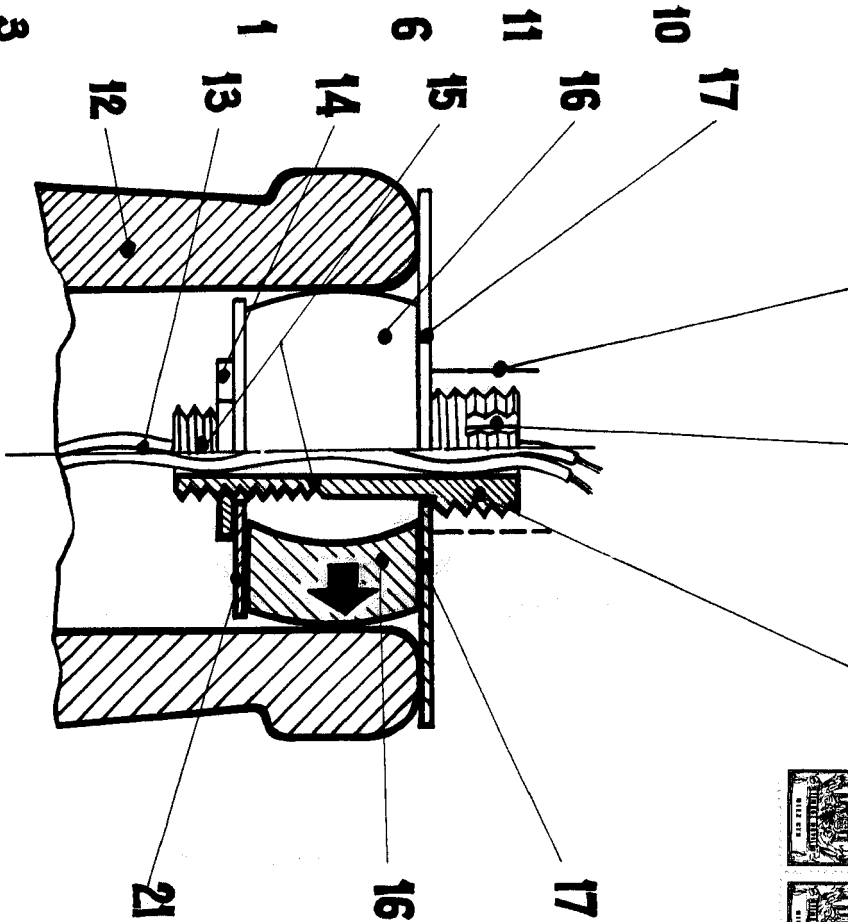


Fig. 2.

ESCALA VARIABLE

CARLOS ROEB
P. R.

