



106519

MODELO DE UTILIDAD

por "Una armadura mejorada para escobas planas"

a favor de Don José GRACIA ARJUSA, de nacionalidad española, domiciliado en Barcelona, calle Llacuna, nº 106.

MEMORIA DESCRIPTIVA

5

10 Tiene por objeto el presente modelo de utilidad, una armadura para escobas planas que se caracteriza por las particularidades de su estructura permitiendo una sókida sujeción de las ramas de palmito u otra materia que forman el fleco, consiguiéndose con la misma el efecto nuevo de una mayor duración de la escoba en estado de eficiencia.



# 106519

En la hoja de dibujos que acompaña a la presente memoria, aparece representada la armadura para escobas planas que nos ocupa, mostrándola: Fig. 1, de lado con un corte parcial; Fig. 2, en planta, vista por su boca oblonga; y Fig. 3, también de lado estando montada.

Constituye la armadura de referencia, un cuerpo hueco, preferentemente flexible de material plástico, que siendo achatado, configura en su parte superior una boca circular 1 apropiada para penetrar en ella quedando sujeto, el palo de la escoba, y en el extremo opuesto, una boca oblonga 2, concurrendo las siguientes circunstancias características: a) de presentar el mencionado cuerpo, en el centro de sus lados planos, respectivos refuerzos longitudinales 3-3' en forma de relieves ligeramente convexos; b) de presentar arrancando de los extremos curvos de su boca oblonga, respectivos ensanchamientos también curvos 4-4' que convergiendo entre sí hacia arriba, mueren en la base de los respectivos enlaces laterales superiores cóncavos 5-5' que se remontan hasta la boca superior 1; y c) de presentar la boca oblonga 2, en su pared interna y junto al borde, alineaciones enfrentadas de resaltos o dientes 6, todo ello a propósito para que el haz de ramas de palmito, paisava, tampico u otra materia apropiada, que penetra en la armadura por la boca oblonga de ésta, además de ir unido a la misma por un pegamento que a su vez fija entre sí las ramas del propio haz, es aprisionado por los dientes 6, asegurándose además la unión entre el haz y la armadura por medio de fuertes grapas 8 que las atraviesan.

Los refuerzos 3-3' dan mayor resistencia a la armadura evitando se rompa por los continuos esfuerzos de va y ven a que está sometida; los ensanchamientos laterales convergentes 4-4',



# 106519

dan permanencia a la forma de la escoba manteniendo la abertura lateral del haz de ramas; y los dientes 6 aseguran una perfecta distribución de las ramas en el haz.

5 En la ejecución práctica del modelo según queda descrito, podrán variar cuantos detalles de cualquier índole no afecten cambiándola o modificándola, a su propia esencialidad.

## N O T A

Se reivindica como objeto del presente modelo de utilidad:

10 1º.- Una armadura mejorada para escobas planas, que estando formada por un cuerpo hueco, preferentemente flexible de material plástico, configurando en su parte superior una boca circular y en la inferior una boca oblonga, se caracteriza por concurrir en la misma las siguientes circunstancias: a ) de presentar el mencionado cuerpo, en el centro de sus lados planos, respectivos re-

15 fuerzos longitudinales en forma de relieves ligeramente cóncavos; b) de presentar arrancando de los extremos curvos de su boca oblonga, respectivos ensanchamientos también curvos que convergiendo entre sí hacia arriba, fueren en el arranque de los enlaces cóncavos laterales con la boca superior; y c) de presentar la boca oblonga,

20 en su pared interna y junto al borde, alineaciones enfrentadas de pequeños resaltes o dientes.

106519



2º.- La armadura de referencia, según 1) caracterizado por el hecho de que en la misma, la fijación del extremo del haz de ramas de palmito u otra materia, que se dispone introducido en la boca oblonga, además de quedar unido a ésta por un pegamento que a la vez fija entre sí las ramas del haz, es asegurada mediante fuertes grapillas que atraviesan al conjunto.

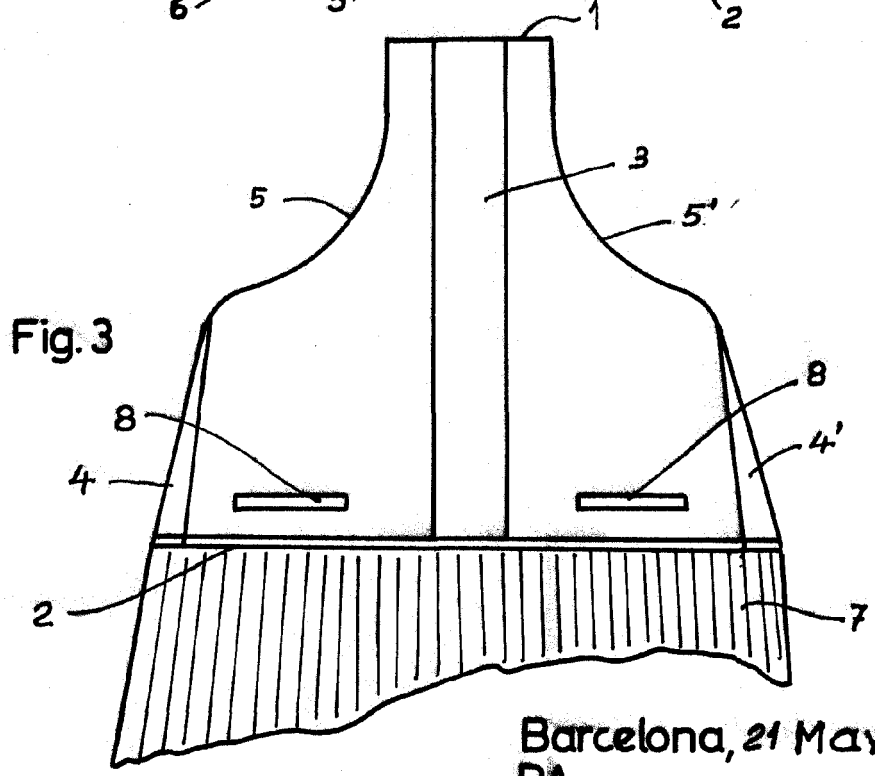
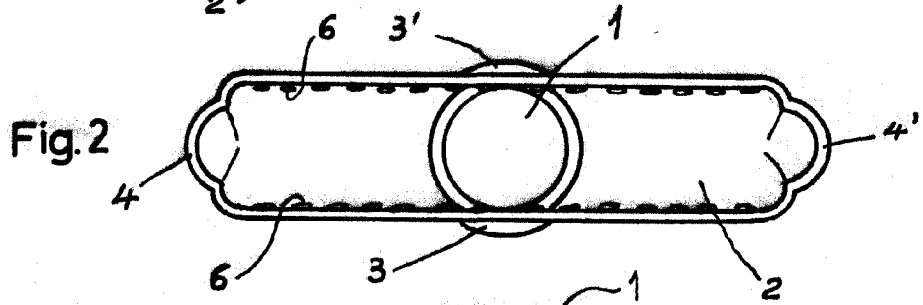
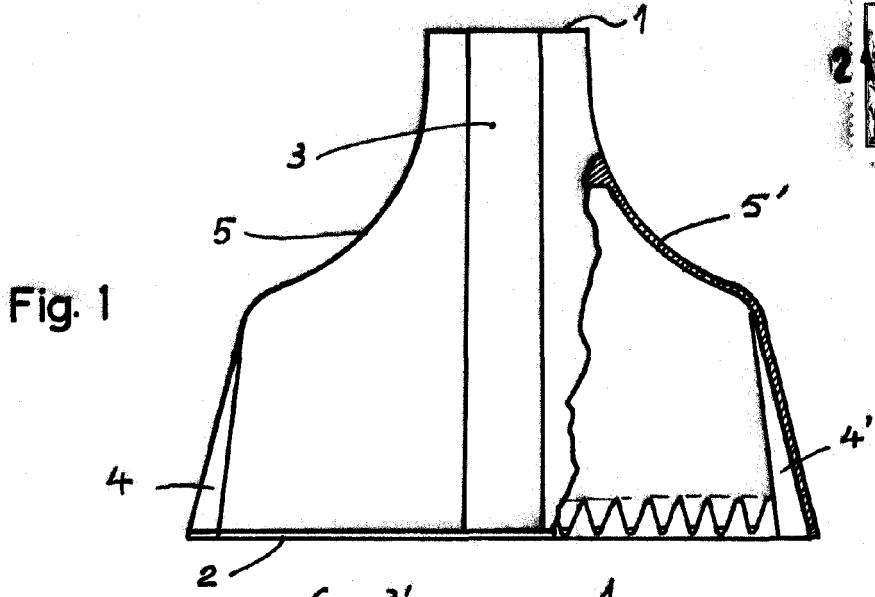
3º.- UNA ARMADURA MEJORADA PARA ESCOBAS PLANAS.

Y todo cuanto afecte a la esencialidad de lo mostrado en el adjunto dibujo y descrito en la presente memoria que consta de cuatro hojas foliadas y mecanografiadas por una sola cara.

Barcelona, 21 MAY. 1964

Don José GRACIA ARCUSA.

p/a.



Barcelona, 21 Mayo 1964  
P.A.

Escala variable