

1 005,5

Carpeta nº 6.007.

Expediente nº

21 MAR



MODELO DE UTILIDAD

a favor de

Dn. MIGUEL LIEBOT CAÑELLAS, de nacionalidad española,
5 domiciliado en Barcelona, Torrente de las Flores nº 132,

por:

" DISPOSITIVO PARA CAMBIO DEL OCULAR DE LAS PANTALLAS
DE SOLDADOR "

-ooo-

10

MEMORIA DESCRIPTIVA

El presente modelo de utilidad tiene por objeto, como su enunciado indica, un dispositivo para cambio del ocular de las pantallas de soldador, de construcción sencilla y efectiva que permite variar la placa oscura de la mirilla
15 de visión de las pantallas de soldador, cumpliendo los fines esenciales para los que específicamente ha sido concebido con la máxima seguridad y eficacia.

Como es sabido, las pantallas de protección de los soldadores están provistas de una placa visera de color
20 verde oscuro, la cual atenúa la intensidad luminosa de la chispa del arco eléctrico e impide se dañen los ojos del soldador. Por otra parte, la pantalla propiamente dicha evita que las chispas que se producen durante la operación de soldado puedan llegar a la cara del soldador. Tambien es sabido que



25 durante la operación de soldado, en las partes que se tra-
tan, se forman escorias que el soldador tiene que eliminar
golpeando las líneas o puntos que se sueldan. Para la eli-
minación de dichas escorias el operario, en la actualidad,
tiene que quitarse la pantalla protectora ya que la gran os-
30 curidad de la placa ocular le impide ver las escorias al
apagar el soplete, quedando el soldador expuesto a que las
escorias le salten a la cara y le puedan dañar los ojos,
máxime si se tiene en cuenta que dichas escorias se encuen-
tran a una elevada temperatura, pudiendo dar lugar a graves
35 quemaduras.

Es objeto del presente modelo de utilidad un
dispositivo que permite efectuar cómodamente el cambio de
la placa ocular de la pantalla protectora, sin necesidad de
que el soldador tenga que quitarsela, pasando de la placa
40 totalmente oscura a otra transparente. Lo que le permite
efectuar toda clase de soldaduras y limpieza de las escorias
que se producen sin exponer los ojos y cara a ninguna even-
tualidad.

De conformidad con ello, el dispositivo que
45 se preconiza se caracteriza por comprender una placa trans-
parente de posición fija sobre la pantalla, pero con posibi-
lidad de fácil cambio o reposición por simple destornillado
del marco que la retiene a la pantalla, por la parte externa
de la misma; una segunda placa totalmente negra u oscura,
50 que se organiza en la parte interna de la pantalla con posi-
bilidad de deslizamiento por un sobremarco guía solidario
de la citada pantalla, estando montada esta placa oscura en
un marco de retención dotado de medios que permite un fácil
y cómodo cambio de ella, cuando así interese o convenga; unas



55 patillas de arrastre del marco portador de la placa oscura y, sendas palancas de tracción de las citadas patillas, cuyas palancas son actuadas por un gatillo dispuesto junto al mango soporte de la pantalla protectora.

60 Por la particular constitución y organización mecánica de este dispositivo, es suficiente con presionar el precitado gatillo, para que la placa oscura o negra descienda permitiendo la visión a través de la placa transparente. Al dejar de presionar al gatillo la placa oscura retorna, por la acción de un resorte a su posición normal de trabajo.
65 bajo.

Estas son, a grandes rasgos, las características generales del dispositivo objeto de este modelo, las cuales se pondrán de manifiesto, más particularmente, en el transcurso de la descripción que a continuación se dá, en que
70 para facilitar su comprensión, se hace referencia a la lámina de dibujos adjunta, en la que de manera un tanto esquemática y tan solo por vía de ejemplo se muestran las partes características del dispositivo. Estos detalles se dan a título ilustrativo, por tanto esta memoria debe ser considerada
75 da sin carácter restrictivo alguno.

En la lámina de dibujos adjunta:

La figura 1 muestra una vista del conjunto del dispositivo, dispuesto en la cara interna de la pantalla, en posición normal de trabajo para soldado, en que la placa
80 de visión es la negra u oscura.

En la figura 2 se muestra una vista lateral en sección, del dispositivo, con la pantalla oscura en posición normal de trabajo para soldado.

En la figura 3 se muestra el mismo conjunto



85 de la figura 2, pero con la placa oscura desplazada hacia la parte inferior de la pantalla, con el fin de permitir la visión a través de la placa transparente, para desincrustado de las escorias que se hayan formado durante la operación de soldado.

90 Como se puede apreciar en las figuras enumeradas, el conjunto de este dispositivo se organiza en el interior de la pantalla protectora -1-, indicada en líneas de trazos, y comprende un mango soporte -2- unido a la pantalla por medio de una pletina -3-. El mango -2-, en su extremidad superior, tiene practicado un cajeadado en el que se ajusta un eje -4- que tiene arrollado un resorte -5-, siendo mantenidos eje y resorte en posición sobre el cajeadado del extremo superior del mango -2-, por medio de la solapa -6- que se prolonga de la pletina -3- de fijación del mango citado. De
95 Los extremos del eje -4- parten sendas palancas laterales -7- que, por su otro extremo se unen a otras tantas patillas -8- de arrastre, con posibilidad de articulación por los puntos de unión.

Las patillas de arrastre -8- se abren por su
105 otro extremo en sentido de separación, y, por dicho extremo, son ensartadas por un vástago -9- que se extiende de un lado al otro del marco -10- portador de la placa oscura -11-, la cual, al igual que el vástago -9-, son fijados en posición por medio de las varillas -12- que, pueden ser giradas para
110 el desmontaje de la placa oscura -11-. El marco -10- portador de la placa oscura -11- puede deslizarse por el interior del sobremarco -13- fijado a la parte interna de la pantalla -1- enmarcando a la ventana mirilla. Exteriormente la pantalla, en su ventana mirilla, está provista de una segunda pla-



115 ca -14- de naturaleza transparente y, el marco -15-, que la
retiene puede ser fácilmente desmontado para facilitar su re-
cambio o bien la limpieza de la citada placa.

Un gatillo -16- forma puente entre las palan-
cas -7- salvando la pletina de sujeción -3- del mango -2-,
120 quedando este gatillo próximo a la extremidad superior del
citado mango, lo que facilita que pueda ser accionado por la
misma mano del usuario que sostiene a la pantalla de protec-
ción.

Descritas las piezas y partes que integran el
125 conjunto del dispositivo, su funcionamiento es el siguiente:
En posición normal la ventanilla mirador de la pantalla -1-
queda recubierta por la placa oscura -11-, con lo que se pue-
de efectuar la operación de soldado sin que los ojos sufran
daño alguno. Una vez efectuada la soldadura, sin quitarse la
130 pantalla, el operario puede golpear la línea de la soldadura
para arrancar las escorias que se hayan formado, a cuyo fin
basta con presionar el gatillo -16- haciendo descender a
las palancas -7- que, en su descenso, arrastrarán a las pati-
llas -8- que transmiten el arrastre al marco soporte -10- de
135 la placa oscura -11-. Al descender la placa -11- oscura, la
visión por la ventana mirilla de la pantalla se efectúa a tra-
vés de la placa transparente -14- que facilita la visión e im-
pide que pueda llegar a los ojos del operario cualquier trozo
o esquirla de escoria de la que hace saltar de la soldadura
140 efectuada.

Por cuanto queda descrito, se infiere que el
presente modelo de utilidad proporciona un dispositivo de fun-
cionamiento y construcción sencilla, el cual viene a aumentar
las propiedades de protección de las pantallas de soldador.



145 Se hace constar a los efectos oportunos que
en el objeto de este modelo se podrán introducir todas aque-
llas variaciones de detalle que las circunstancias y la prác-
tica pudieran aconsejar, siempre y cuando que, con las mismas
no se modifiquen las características esenciales del disposi-
150 tivo descrito.

N O T A

Se declara de propia invención y novedad el
contenido de las siguientes

R E I V I N D I C A C I O N E S

155 1.- Dispositivo para cambio del ocular de las pan-
tallas de soldador, que se caracteriza por comprender dos
placas oculares, una transparente fijada a la parte externa
de la mirilla de la pantalla y otra oscura dispuesta en el in-
terior de la pantalla, estando esta placa oscura soportada
160 por un marco desplazable en un sobremarco guía solidario de
la pantalla, enmarcando este sobremarco a la ventana mirilla,
determinandose la sujeción de la placa oscura citada, sobre
el marco soporte, por medio de sendas laminillas de presión
unidas a los extremos del lado inferior del marco soporte,
165 cuyas laminillas pueden girar sobre los puntos de unión para
permitir el recambio de la placa oscura.

2.- Dispositivo para cambio del ocular de las panta-
llas de soldador, que se caracteriza porque las láminas de
presión y sujeción de la pantalla oscura retienen a un vástago
170 que se extiende de un extremo al otro del lado inferior
del marco soporte de la placa citada, ensartando este vástago
los extremos superiores de dos brazos laminares cuyos ex-
tremos inferiores tienden a cerrarse en sentido convergente
y están fijados con posibilidad de articulación, a los res-



175 pectivos extremos de sendas palancas de arrastre que tienen
su otro extremo unido a los de un eje montado en un cajead
practicado en la parte superior del mango asa de la pantalla.

3.- Dispositivo para cambio del ocular de las pan-
tallas de soldador, que se caracteriza porque el eje a que
180 se hace referencia en la reivindicación precedente, tiene
arrollado un resorte y, las palancas de arrastre están uni-
das entre sí por un gatillo, de modo que al ser presionado
éste, las palancas de arrastre descienden haciendo descen-
der a los brazos laminares que, a su vez, desplazan a la pla
185 ca oscura, posibilitandose la visión a través de la placa
transparente; al cesar de presionar al gatillo el muelle an
teriormente citado eleva a las palancas de arrastre, retor-
nando la placa oscura a su posición normal de trabajo.

4.- DISPOSITIVO PARA CAMBIO DEL OCULAR EN LAS PAN-
190 TALLAS DE SOLDADOR.

Todo ello tal y como se describe y reivindi-
ca en la presente memoria que consta de siete hojas mecano-
grafiadas por una sola de sus caras y se muestra en la lám-
na de dibujos adjunta.

195

Barcelona, 21 de Mayo de 1964.

P. PUJOL

P. P.



Fig. 2

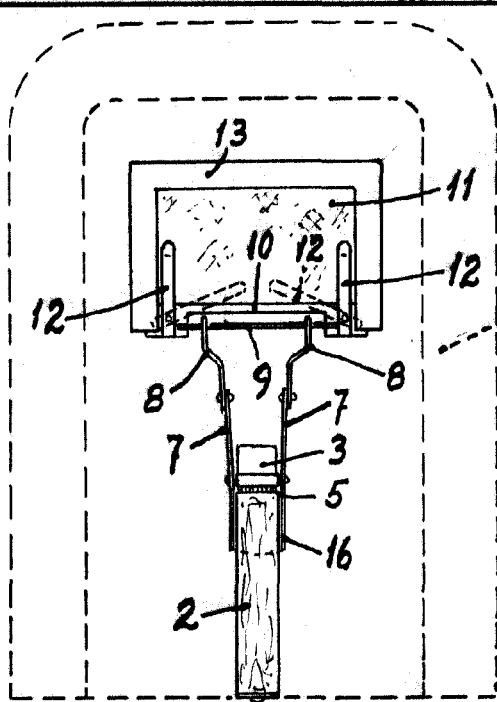
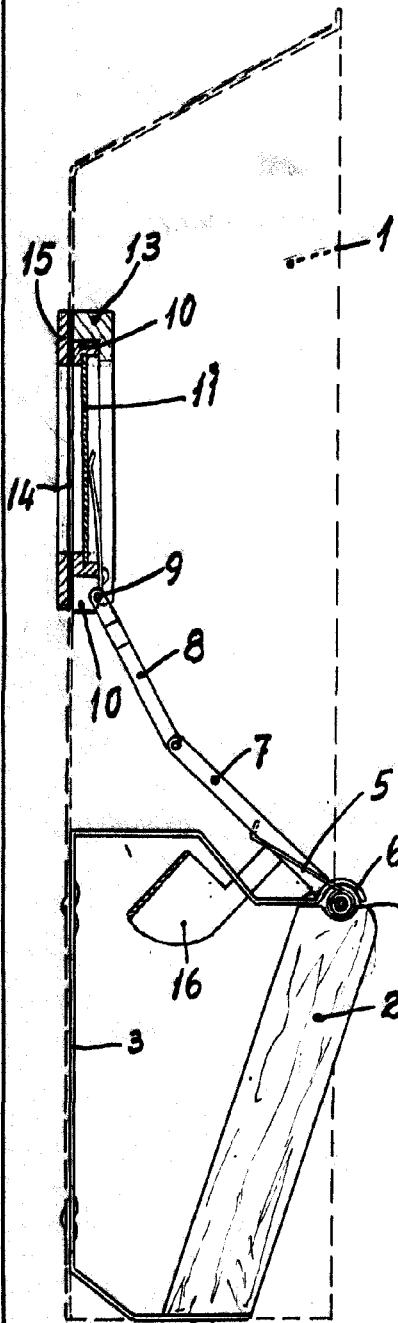
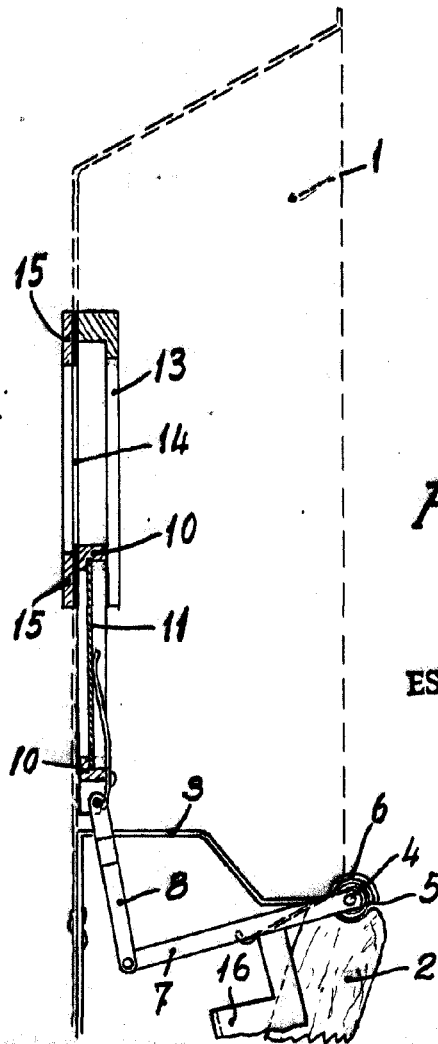


Fig. 1

Fig. 3



ESCALA VARIABLE

Barcelona, 21 de Mayo de 1964.

P. PUJOL

P.P.