



JUN. 1964

106491

M O D E L O
D E
U T I L I D A D

para "CAPSULADOR MANUAL PARA REBORDEAR Y ROSCAR CAPSULAS DE ALUMINIO O DE MATERIAL SIMILAR", a favor de DON JORGE DOMENECH PRAT, residente en BARCELONA, Ronda de San Pablo, 71.

= . =

MEMORIA DESCRIPTIVA

El presente modelo de utilidad se refiere a un capsulador manual para rebordar y roscar toda clase de cápsulas de aluminio o material similar.

- Tal como su enunciado indica, el capsulador manual objeto del invento, se utiliza para cerrar botellas y envases similares, mediante cápsulas de aluminio o de otro material similar relativamente blando y flexible, rebordeando el faldón de la cápsula por debajo del gollete del envase, o bien copiando la rosca de dicho envase y dejando roscada la capsula.
10. Con el fin de facilitar la explicación, se acompaña a

106491



la presente memoria una lámina de dibujos, en la que se ha representado un caso de realización que se cita a título de ejemplo no limitativo.

En los dibujos:

5. En su figura única se ha representado el capsulador manual de que estamos tratanto, parcialmente seccionado.

10. Comprende el capsulador, una pieza de presión 1 que se adapta al diámetro de la cápsula a rebordear y roscar tres palancas 2 montadas articuladamente sobre una pieza tubular 3 y dotadas de las correspondientes rulinas 4. Esta pieza se desliza por el interior de una pieza accionadora 5 terminada por su extremo superior en un vástago 6 en el que se acopla el asa de manipulación 7, presentando dicha pieza una sección saliente cónica 8 en la que se apoyan los extremos superiores de las palancas 2.

15. Estas palancas se mantienen en posición abierta por medio de unos muelles 9 dispuestos en la pieza tubular 3, cerrándose cuando se presiona el asa hacia abajo al deslizarse sus extremos superiores por la sección cónica 8 de la pieza accionadora 5. En el interior de esta pieza va dispuesto un muelle helicoidal 10, el extremo inferior del cual se asienta en un saliente circular interior que presenta la pieza 3, a fin de mantenerlas separadas cuando están en posición normal.

25. El asa lleva alojada en su interior, un muelle 11 fijado por uno de sus extremos a la misma, la cual se ajusta sobre el vástago 6 de la pieza accionadora 5, de manera que al girar el asa en el sentido de las agujas del reloj, el muelle 11 se arrolla sobre dicho vástago arrastrando el conjunto del capsulador.

30. Simultáneamente al efecto de giro, se produce con la mano una presión hacia abajo que determina el cierre de las pa-



lancas con sus rulinas que rebordean el faldón de la cápsula o copian la rosca del envase, dejando enroscada la cápsula.

5. Las rulinas llevan en su interior sendos muelles 12 que les permiten deslizarse axialmente para adaptarse a las posibles irregularidades del gollete sobre el que ha de rebordearse la cápsula, o deslizarse por el filete de rosca del mismo.

10. El modelo, dentro de su esencialidad, puede ser llevado a la práctica en otras formas que difieran en detalle de la indicada a título de ejemplo en la descripción, a las cuales alcanzará igualmente la protección que se recaba. Podrá, pues, construirse en cualquier tamaño y con los materiales más adecuados, por quedar todo ello comprendido en el espíritu de las reivindicaciones.

= . =



N O T A

Descrito el objeto y utilidad de la invención, lo que se declara no divulgado ni practicado en España, comprende las siguientes reivindicaciones.

5.
1. Capsulador manual para rebordear y roscar cápsulas de aluminio o de material similar, caracterizado esencialmente por comprender una pieza de presión, una pieza tubular en la que van montadas tres palancas articuladas, la cual se desliza por el interior de una pieza accionadora y un asa de manipulación, mediante la cual al hacerla girar presionándola hacia abajo obliga a las palancas a cerrarse contra el borde de la cápsula o el filete de rosca debido a ser separados los extremos superiores de las mismas por una sección cónica que presenta la pieza accionadora.
10.
2. Capsulador, según la reivindicación anterior, caracterizado por estar provista el asa, en un alojamiento interior que presenta la misma, de un muelle fijado por uno de sus extremos a dicha asa, la cual se ajusta sobre un vástago extremo de la pieza accionadora, de manera que al girar la referida asa en sentido adecuado, el muelle se enrolla sobre el vástago arrastrando el conjunto del capsulador.
15.
3. Capsulador según las reivindicaciones anteriores, caracterizado, por mantenerse normalmente en posición separada los extremos inferiores de las palancas mediante unos muelles dispuestos en la pieza tubular, estando provistas las mismas de unas rullinas de presión dotadas de sendos muelles que les permiten deslizarse axialmente.
20.
25.



1964

4. Capsulador manual para rebordear y roscar cápsulas de aluminio o de material similar.

Según se describe y reivindica en la presente memoria descriptiva que constade cinco hojas, foliadas y escritas a máquina por una sola de sus caras, acompañadas de una lámina dibujos.

5.

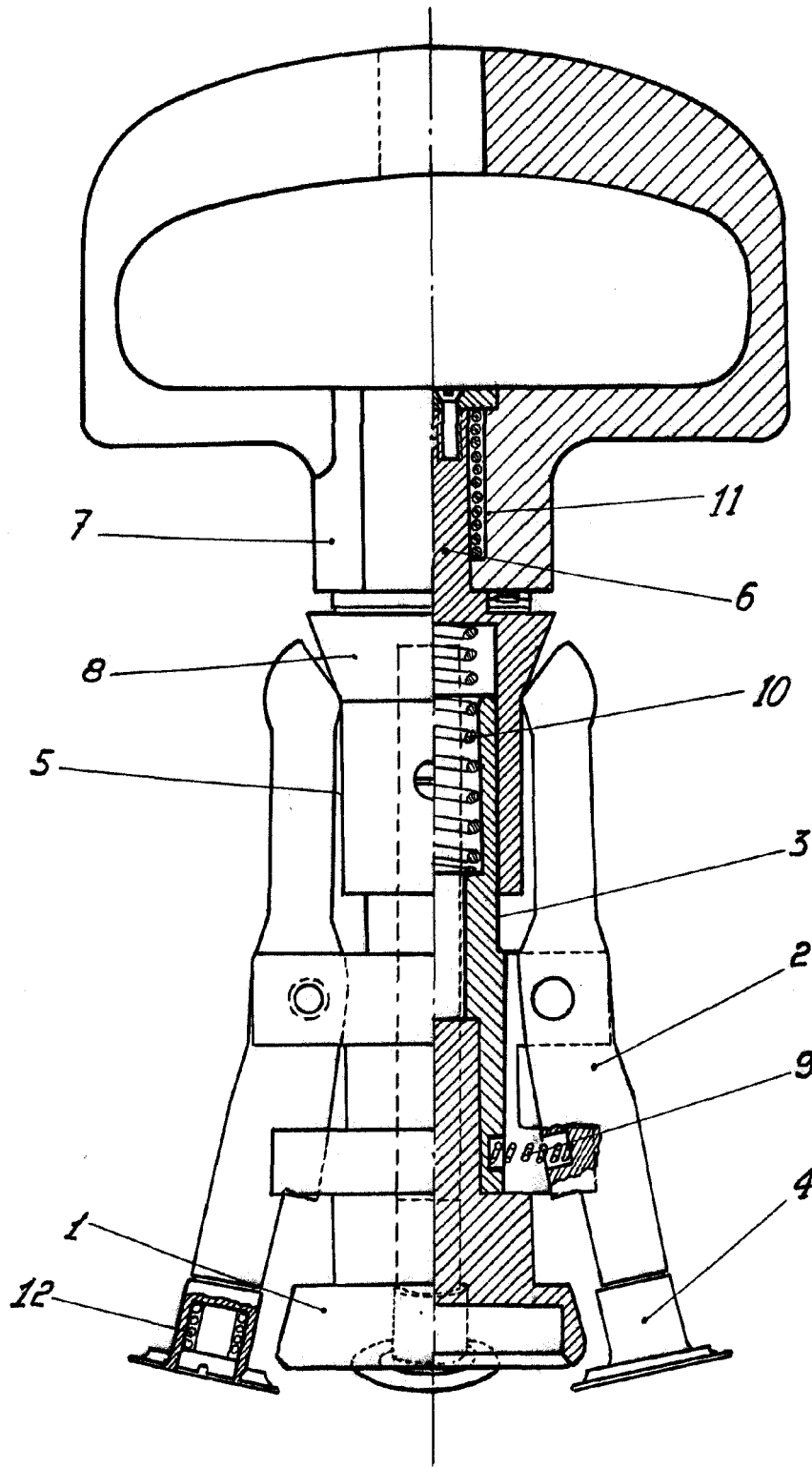
Madrid, a - 2 JUN. 1964

JORGE DOMENECH PRAX

p.a.

JAIME ISERN

p. p.



2 JUN. 1964

Madrid, Jaime Isern

p.p. *[Signature]*

B