



JUN. 1964

106489

M O D E L O
D E
U T I L I D A D

por "UN TUBO DE ENLACE PARA SANITARIOS", a favor de DON
ANTONIO BARRAGAN BARAHONA, ambos de nacionalidad española,
domiciliados en BARCELONA, calle Velazquez, núm. 9 (torre).

= . =

MEMORIA DESCRIPTIVA

El presente modelo de utilidad se refiere a un tubo de enlace para sanitarios.

5. Mas especialmente, consiste el modelo en un enlace integrado por un tubo de unión en cobre y racores especiales en ambos extremos, destinados a facilitar la unión entre la instalación fijada en el muro o paramentos, hasta todos los equipos sanitarios especialmente lavados, bidet y calentadores.

10. Esta unión se realiza fijando uno de los racores de la tubería de la instalación fija, habiéndose moldeado previamente el tubo según la forma mas conveniente, fijándose el otro



racor en el grifo sujeto a la pieza de porcelana.

El modelo presenta la ventaja de poderse soldar a todas las circunstancias y medidas, sin preparación de ninguna clase eliminándose las soldaduras y realizándose la colocación con la máxima seguridad, rapidez y presentación.

5.

El modelo, substituye ventajosamente a los enlaces que se colocan actualmente con tubo de plomo construido en la propia obra, para los que se requieren soldaduras accesorias, con la pérdida de tiempo consiguiente, merma en el material y menor garantía.

10.

Con el fin de facilitar la explicación se acompaña a la presente memoria descriptiva, de una lámina de dibujos en la que se ha representado un caso de realización, que se cita a título de ejemplo.

15.

En los dibujos.

La figura única, representa una vista parcial del tubo de enlace, dotado de los racores extremos de empalme.

20.

Haciendo referencia a las figuras, se aprecia en su realización un tubo metálico 1, protegido con baño electrolítico, que presenta una cabeza 2, dotada de un asiento anular 3, para una junta elástica 4, que ciñe sobre el núcleo tronco-cónico 5. Sobre esta cabeza se halla la tuerca prisionera 6, que se acopla directamente al grifo.

25.

Sobre el otro extremo 7 del tubo, que puede ser seccionado facilmente, según la longitud de enlace que se requiera, se ha previsto el racor móvil 8, formado por dos roscas 9 y 10, la 9 para su acople en la instalación fija, y la 10, para ser fijada en la tuerca 11, dotada de junta tórica estanca 12. Según esta organización, este racor de empalme, puede deslizar sobre el tubo permitiendo el corte de la cantidad sobrente del mismo. Este extremo queda completado por la tapa discoidal 13.

30.

106489



1964

El modelo, dentro de su esencialidad, puede ser llevado a la práctica en otras formas de realización que difieran en detalle de la indicada a título de ejemplo en la descripción y a las cuales alcanzará igualmente la protección que se recaba. Podrá, pues, construirse en cualquier forma y tamaño, con los materiales más adecuados, por quedar todo ello comprendido en el espíritu de las reivindicaciones.

= . =

106489



N O T A

Descrito el objeto y utilidad de la presente invención, lo que se declara como no divulgado ni practicado en España, comprende las siguientes reivindicaciones:

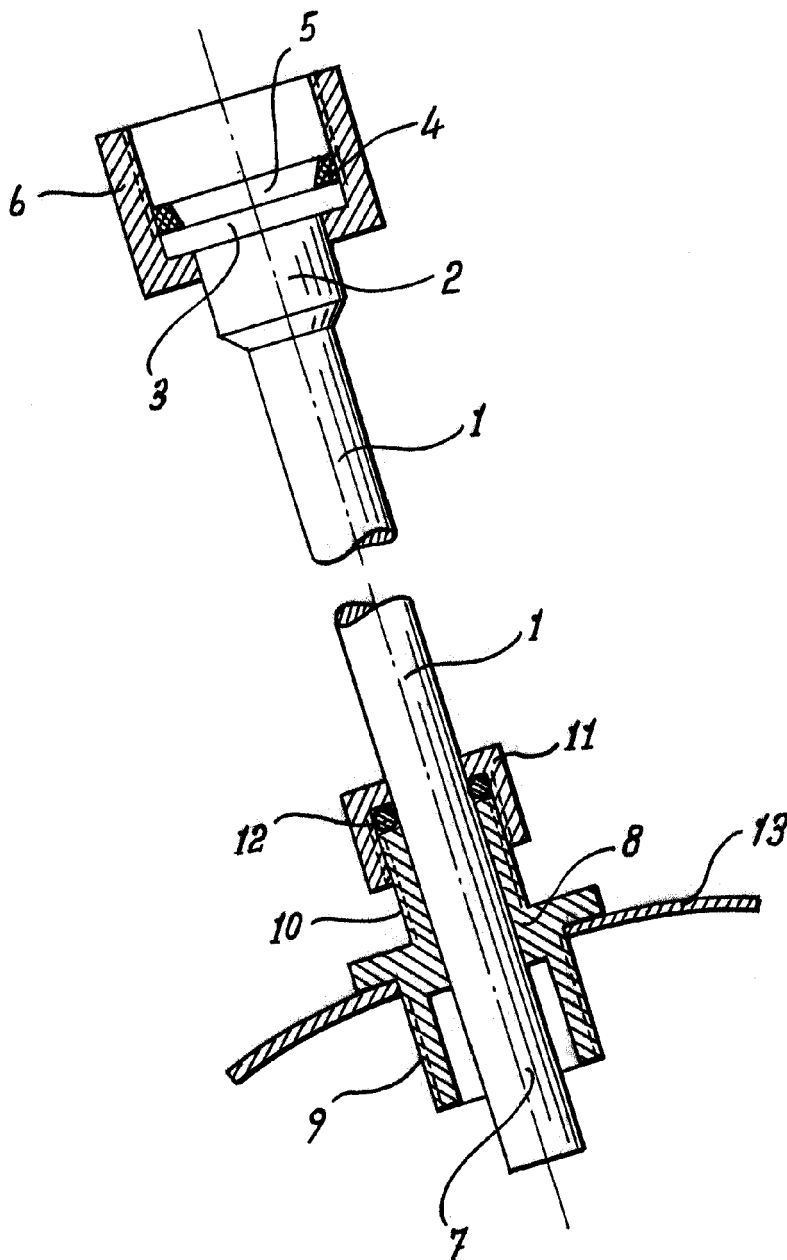
5. 1. Un tubo de enlace para sanitarios, caracterizado esencialmente por el hecho de estar constituido por un tubo metálico moldeable y protegido por baño electrolítico, y fácilmente seccionable, en longitud, que presenta una cabeza extrema sobre la que va situada una tuerca prisionera a acoplar en el grifo del sanitario, mientras que sobre el otro extremo del tubo se halla dispuesto un manguito dotado de dos roscas independientes, una de las cuales sirve para la fijación del enlace a la instalación fija en el paramento, mientras que la otra rosca es para fijación a unatuerca dotada de junta tórica de estanqueidad entre el manguito y tubo.

15. 2. Un tubo de enlace para sanitarios.
Según se describe y reivindica en lapresente memoria descriptiva que consta de cuatro páginas, foliadas y escritas a máquina por una sola de sus caras, acompañadas de una lámina de dibujos.

20. Madrid, a - 2 JUN. 1915
ANTONIO BARRAGAN BARAHONA.

p.a.
JAIME ISERN
p. p.

106489



Madrid, 1904
Jaime Isern

pp.