

1 064 83
2 JUN 1954

P.- 26.873.-



106483

MEMORIA DESCRIPTIVA

para solicitar

MODELO DE UTILIDAD
en
ESPAÑA
por VEINTE años

a nombre de FRIMOTOR SOCIEDAD ANONIMA ESPAÑOLA, entidad española, establecida en Luchana-Erandio, Bilbao, por:
"UN DISPOSITIVO DE FIJACION DE FRENTES DE ANAQUEL".-

Este invento se refiere a un particular y simple sistema de fijación para frentes de estantes o anaqueles que pueden ir colocados en armarios, puertas, ventanas, paredes así como en contrapuestas de refrigeradores para lo que está más especialmente diseñado.

La figura 1, es una vista del frente (número 1) donde se observa el sistema de sujeción (número 2). La pieza de sujeción número 2 lleva dos pitones número 5 que se introducen en dos orificios número 7 situados en la contrapuerta. La pieza número 2 es doble, es decir, va colocada -

106483

2



una en cada extremo del frente número 1.

La figura 2, es una vista del frente (número 1) y --
del sistema de sujeción (número 2), separados. El frente, --
(número 1) lleva dos guías (número 3), una superior y otra
inferior por donde deslizan las piezas de sujeción número 2.
Las piezas número 2, llevan también un orificio (número 4),
para introducir uno de los dedos de la mano y hacer desli--
zar a las piezas número 2 sobre las guías (número 3) del --
frente número 1.

10 La figura 3, es una vista del frente (número 1) y --
del sistema de sujeción (número 2), vistos por el lado opuest
to al señalado en la figura 2. Asimismo se observan en dicha
figura, la contrapuerta de un armario número 6, con los dos
orificios número 7, en los cuales se introducen los dos pi--
tones número 5 solidarios a la pieza número 2.
15

El funcionamiento es el siguiente:

Se colocan las dos piezas de sujeción número 2 en --
las guías (número 3) del frente número 1, de forma que los
pitones número 5 de la pieza número 2 queden a ras con los
dos extremos del frente número 1. Entonces se presenta ese
conjunto formado por la pieza número 1 y las dos piezas nú--
mero 2 delante de los orificios número 7 de la contrapuerta
número 6. Basta con introducir un dedo de una mano en el --
orificio número 4 de la pieza número 2, y otro dedo de la --
otra mano en el orificio número 4 de la otra pieza número 2
y deslizar ambas piezas número 2, hasta introducir los pito--
nes número 5 de las piezas número 2 en los respectivos ori--
ficios número 7 de la contrapuerta número 6.
25



N O T A

Los puntos que como característica de novedad se pre
sentan para que sean objeto de esta solicitud de Modelo de
Utilidad, en España, por VEINTE años, son los siguientes:

5 12. - Un dispositivo de fijación de frentes de ana-
quel a tope con dos costados respectivos, adyacentes cada -
uno a un extremo del frente del anaquel, caracterizado por-
que el frente de anaquel es plano y tiene dos guías dorsa--
10 les enterizas con él, cada una en forma de L y adyacentes -
respectivamente al borde superior y al borde inferior del -
frente de anaquel, dos piezas de retención capaces de correr
por detrás del frente del anaquel guiadas por dichas pesta-
ñas superior e inferior del mismo, teniendo estas piezas es
15 pigas situadoras que, en la posición de sujeción, mientras
descansan y son retenidas al dorso del frente de anaquel, -
penetran con sus espigas en orificios correspondientemente
enfrentados a ellas previstos en los costados adyacentes a
los extremos del frente de anaquel.

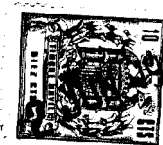
20 22. - Un dispositivo según el punto 1, caracterizado
porque las piezas de retención tienen dos espigas cada una.

32. - Un dispositivo según los puntos anteriores, ca
racterizado porque las piezas de retención corredizas tie--
nen un orificio relativamente grande para hacerlas correr a
25 la posición deseada.

42. - Un dispositivo según los puntos anteriores, ca
racterizado porque las espigas de las piezas de retención -
están situadas en un plano distinto del del frente del ana-
quel, desplazado hacia atrás de este frente.

30 52. - Un dispositivo de fijación de frentes de ana--

106483



quel.

Tal y como se ha descrito en la Memoria que antecede, representado en el dibujo que se acompaña y con los fines que se han especificado.

5 Esta Memoria consta de cuatro hojas escritas a máquina por una sola de sus caras.

Madrid,

2 JUN 1964

P.A.

Alberto de Eizasu
Po Poder

JVM. M. Ch

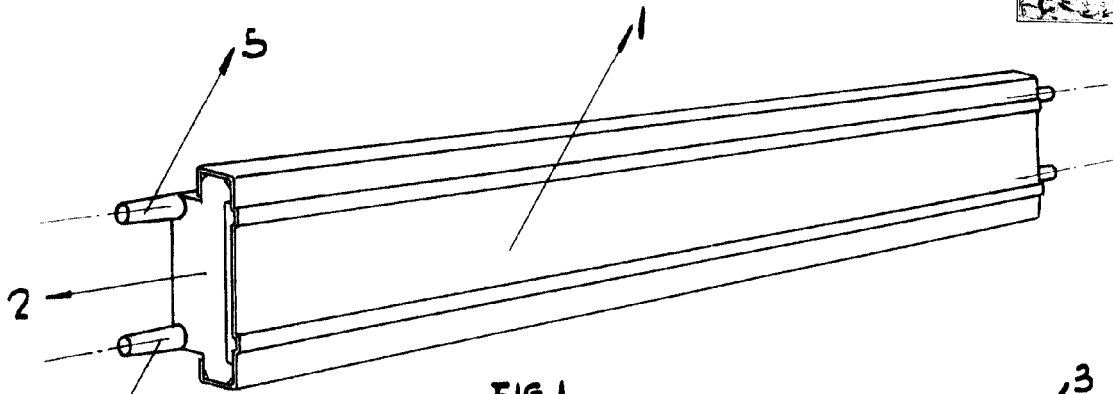
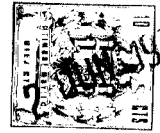


FIG. 1

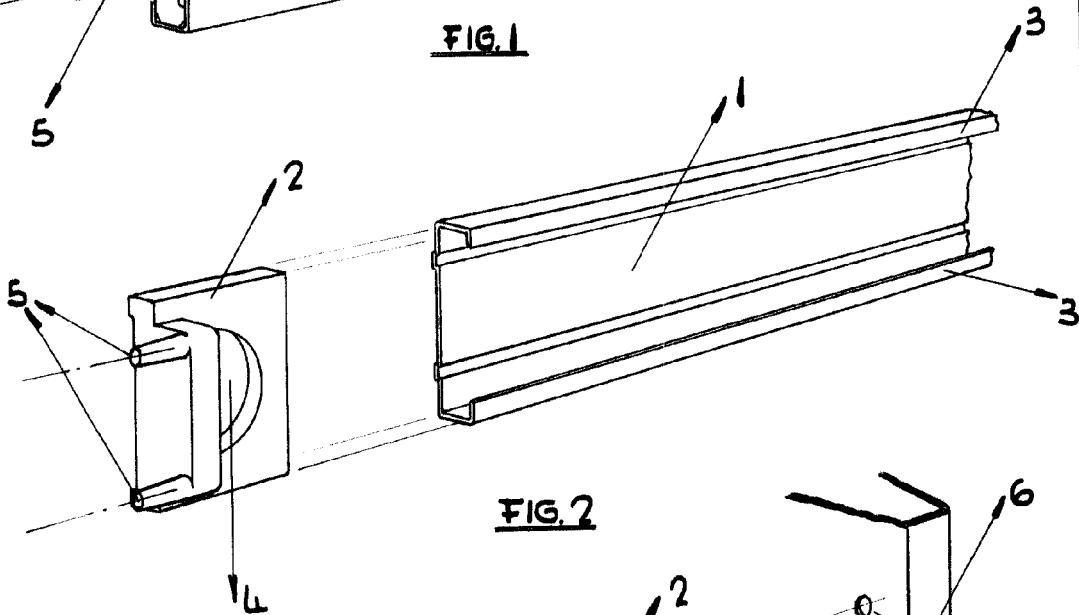


FIG. 2

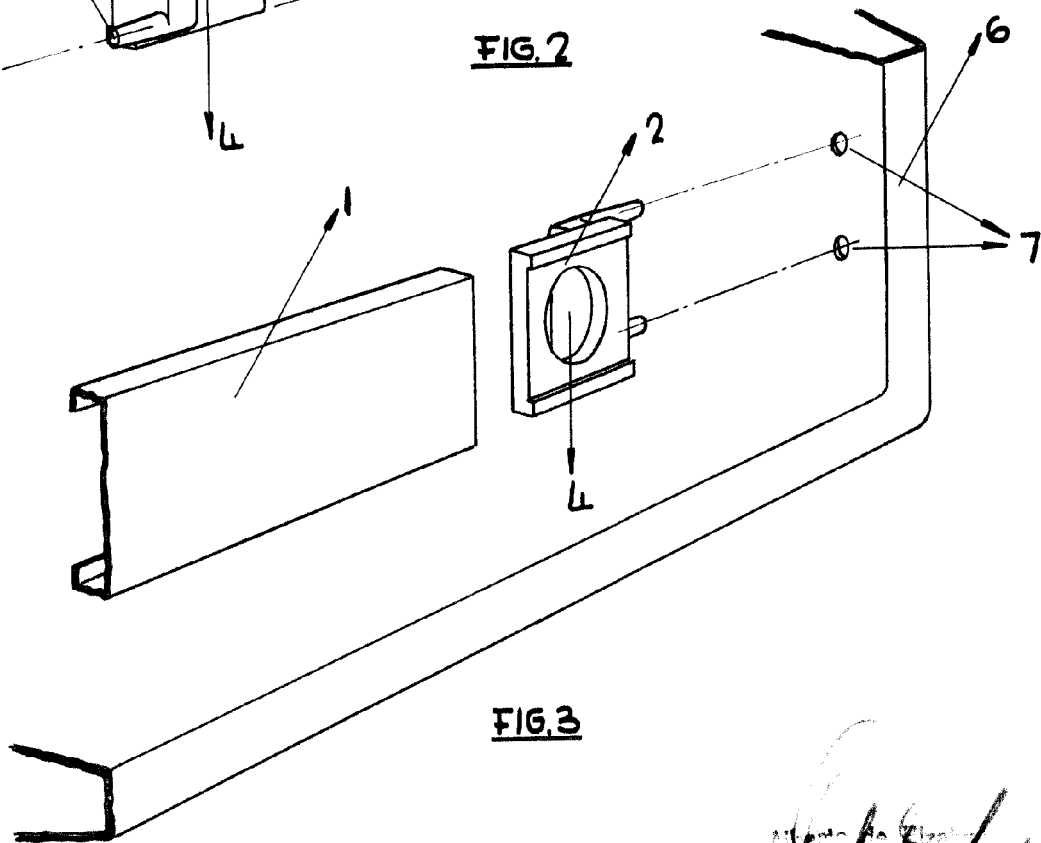


FIG. 3

Handwritten signature or initials in the bottom right corner of the drawing area.