



H.V.

MEMORIA DESCRIPTIVA

para una patente de introducción por cinco años, por = UN
ATRIL = a favor de la Razón Social Jules Gerzon S. A.,
residente en Barcelona, Cortes, nº 331.-

=====

Tiene por objeto la presente patente un atril
destinado a la exhibición en escaparates y análogos de
artículos varios, tales como perfumes, vinos, comestibles,
etc.

En el adjunto dibujo se muestra el objeto del
invento a título de ejemplo.

La fig. 1 es una vista de frente.

La fig. 2 es una vista por detras y

La fig. 3 es una vista de costado.



- 2 -

Según puede apreciarse en dicho dibujo este atril consiste en una placa 1 de cartón, metal u otro material y forma apropiado en cuya superficie y próximamente en su centro es recortado un espacio determinado 2 dejándolo fijo a la placa 1 por su parte inferior 3; Esta pieza recortada 2 es cortada próximamente por su mitad y horizontalmente por cada uno de sus lados hasta un trecho determinado para dar lugar a una lengüeta 4.

En la parte posterior de la placa 1 y en su parte superior se fija por pegado, cosido o procedimiento análogo otra placa o soporte 5 en cuya parte inferior tiene practicada una ranura 6.

La pieza recortada 2 es abatida hacia atrás doblándola por su base 3 introduciéndose la lengüeta 4 en la ranura 6 de la placa posterior 5 tal y como se puede ver en la fig. 2, con lo cual se logra la estabilidad del atril.

En la pieza recortada y abatida hacia atrás, la cual queda en posición horizontal pueden disponerse frascos, paquetes ú otras muestras que se quieran exhibir las cuales pueden verse perfectamente por haber quedado libre el espacio recortado 2.

En la superficie de la placa 1 pueden imprimirse, dibujarse ó aplicarse por otro procedimiento, figuras, orlas, letras, etc., que indiquen la bondad, calidad, etc., del producto que se exhibe.

F O T A

Descrito suficientemente el presente invento lo



que se declara como no practicado en España, son las siguientes reivindicaciones:

1.- Un atril, caracterizado por consistir en una placa de cartón ú otro material y forma apropiado en cuya superficie y próximamente en su centro es recortado un espacio determinado dejándolo fijo a la placa por su parte inferior, cuya pieza así recortada es cortada próximamente por su mitad y horizontalmente por cada uno de sus lados hasta un trecho determinado para dar lugar a una lengüeta, la cual es introducida para ser abatida esta hacia atrás en una ranura practicada en el soporte fijado en la parte posterior de la placa, con lo cual se logra la estabilidad del atril, disponiéndose en esta pieza recortada y abatida hacia atras cualquier muestra que se quiera exhibir y que puede verse perfectamente por haber quedado libre el espacio recortado al ser abatida esta pieza hacia atras.

2.- Un atril.- Según se describe y reivindica en la presente memoria descriptiva y se ilustra con los dibujos que a la misma se acompañan.

Consta esta memoria de tres páginas foliadas y escritas por una sola cara.

Madrid, a 18 de febrero de 1928.

Leocadio López y López

P.P.=

4 ejemplares

18 FEB 1911



Fig. 1

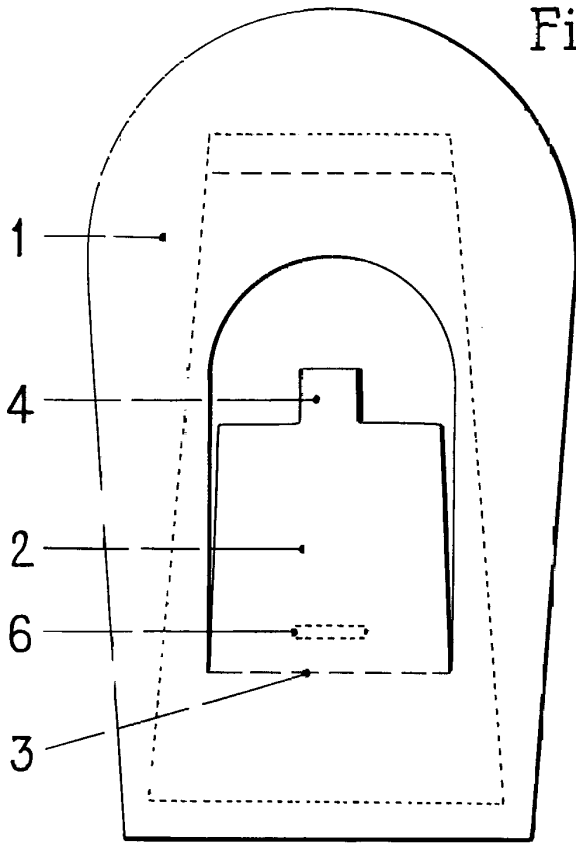


Fig. 3

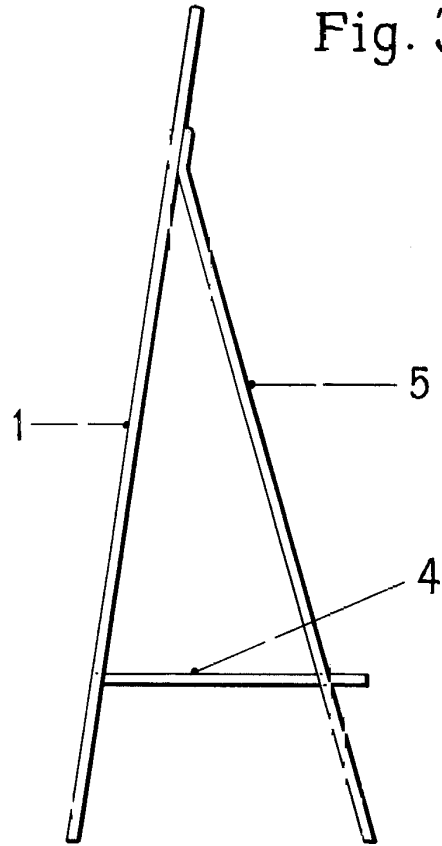
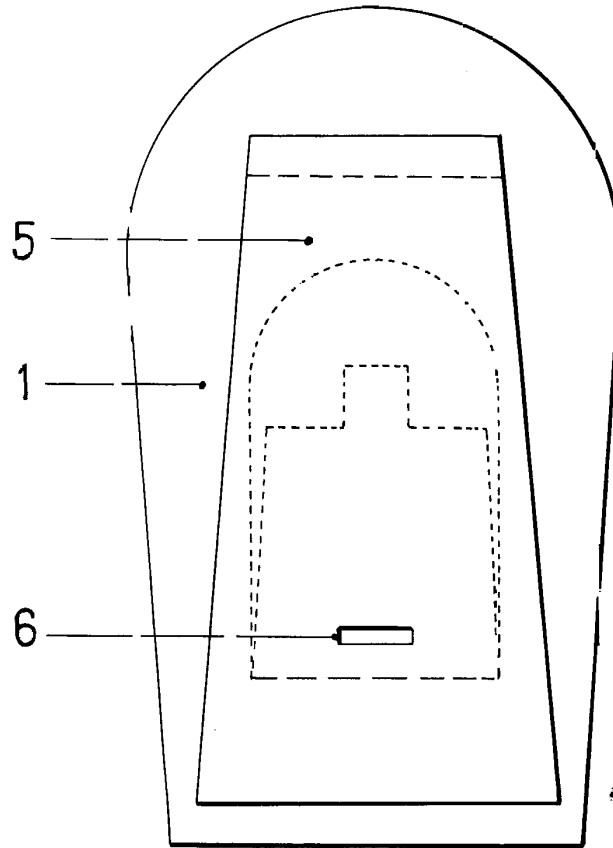


Fig. 2



ESCALA VARIABLE
LEOCADIO LOPEZ

Lopez