



Ateliers de Construction Oerlikon, O e r l i k o n, (Suiza)
=====

Interruptiones de aceite con resistencia

En los interruptores con cámaras de explosión se disponen las resistencias sobre las cámaras sostenidas en tirafondos, con objeto de obtener un aislamiento seguro al mismo tiempo que el máximo aprovechamiento del sitio. En los interruptores sin cámaras de explosión, para obtener un buen rendimiento de interrupción conviene que el punto de interrupción sea lo más profundo posible debajo de la superficie del aceite, resultando en consecuencia una parte relativamente grande de la parte inferior del tirafondos.

Ahora bien, si estas partes inferiores satisfacen las exigencias de una presión elevada, como las demás partes del aislamiento, de acuerdo con la invención las resistencias pueden disponerse alrededor de dichas partes inferiores de los aisladores de los tirafondos, para obtener una construcción reducida y un aislamiento adecuado.

El dibujo muestra en esquema y como ejemplo una forma de construcción del objeto de esta invención. En él a es la parte inferior del tirafondos colocado en el interior del interruptor alrededor de la cual se dispone la resistencia b y en cuya extremidad se sujeta la parte inferior a. Los contactos principales se indican con la letra



c, y los contactos de la resistencia con c_1 .

N O T A.

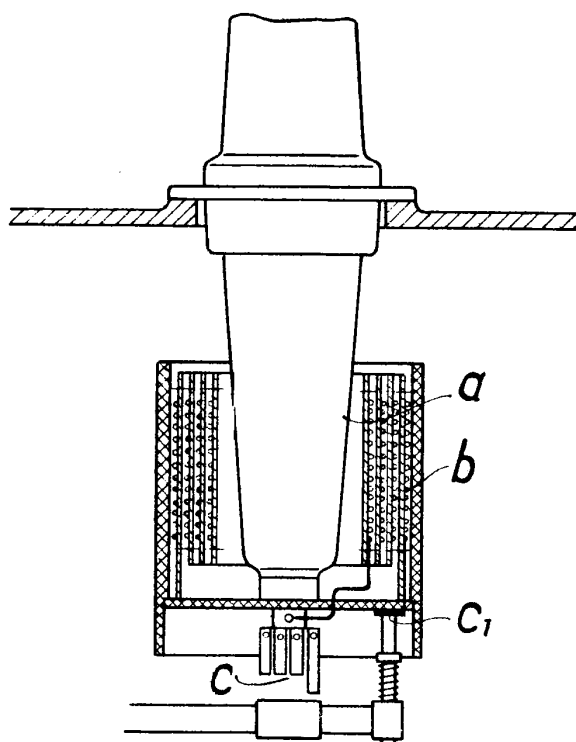
SE REIVINDICA:

1º Interruptor de aceite con resistencia caracterizado porque la resistencia está dispuesta alrededor de las partes del aislamiento del tirafondo que estén dentro del interruptor.

2º Esta patente recaerá sobre "Interruptor de aceite con resistencia".

Madrid 17 de Febrero de 1928.

de transparente



(Escala variable)
Madrid 16 Febrero 1928
P. Serrano