



106475

MODELO DE UTILIDAD.

por veinte años.

a favor de

D. José NAVARRO SAEZ.

de nacionalidad española.

residente en BARCELONA, Calle San Baltasar 14.

P O R

" CONECTOR-INTERRUPTOR PARA APARATOS ELÉCTRICOS "

M E M O R I A D E S C R I P T I V A

Consiste el objeto del presente Modelo de Utilidad en un conector-interruptor para aparatos eléctricos.

Hasta la fecha no es conocido en nuestro país el objeto del mentado conector, cuya referencia se expresa anteriormente.

5. El conector-interruptor objeto de éste Modelo de Utilidad, objeto de ésta memoria descriptiva, está constituido por una pequeña

placa metálica en cuyo extremo superior se halla situado el resaca-
do que permite su fijación en el aparato donde se disponga. Esta
placa por mediación de otras placas-aislantes formadas por mate-
10. rial sintético, tal como bakelita etc. sujeta las dos planchas que
realmente efectúan la conexión eléctrica con los polos.

Las mentadas planchas en sus extremos inferiores terminan con
dos pestañas a modo de terminales.

A fin de facilitar mejor la comprensión de éste Modelo de Uti-
15. lidad caracterizado en el cuerpo de ésta memoria descriptiva, se
acompaña a la misma una hoja de planos, a título de ejemplo, no
limitativo.

Las figuras -1- y -2- representan dos vistas del conjunto que
forma el conector-interruptor motivo del presente Modelo.

20. La placa metálica -1- forma la pared exterior del conjunto, lle-
vando en su extremo superior el resaca -2- con su arandela -3- a
fin de sujetar al aparato donde vaya destinado.

La placa -1- lleva sujeta por mediación del remache -4- las
placas -7- de material aislante separan a los conductores -8- de
25. los respectivos polos eléctricos .

En la parte inferior, llevan éstas placas sendas patillas a for-
ma de terminales -6- y la patilla -5- a fin de poder sujetarse to-
do el conjunto.

30. Como se apreciará el montaje es muy sencillo y se mejora lo ya
conocido en el mercado.

Descrito suficientemente el objeto del presente Modelo de Uti-
lidad, solamente cabe hacerse constar que, podrá utilizarse cual-
quier material que pueda realizar el cometido de los anteriormen-
te expresado sin que ello altere la esencialidad del Modelo.

REIVINDICACIONES

35. Reivindica el recurrente la propiedad y el derecho exclusivo

106475



de fabricación en España y sus Dominios del objeto del presente Modelo de Utilidad, caracterizado en las siguientes reivindicaciones:

40. 1ª.- Conector-interruptor para aparatos eléctricos, caracterizado esencialmente por una pequeña placa metálica en cuyo extremo superior se halla un roscado que permite su fijación en el aparato donde interese actúe. Esta pieza lleva otras placas aislantes formadas de material sintético y sujeta a dos planchas que efectúan la conexión eléctrica de los polos.

45. Estas planchas terminan sus extremos inferiores, con dos pestañas a modo de terminales.

2ª.- Por: " CONECTOR-INTERRUPTOR PARA APARATOS ELÉCTRICOS ".

50. Sean cuales fueren las circunstancias que concurren en la esencialidad de la presente memoria descriptiva caracterizada en el cuerpo de éste Modelo de Utilidad.

Consta ésta memoria descriptiva de tres hojas mecanografiadas por una sola cara, numeradas, foliadas y acompañadas de una hoja de planos a título de ejemplo, no limitativo.

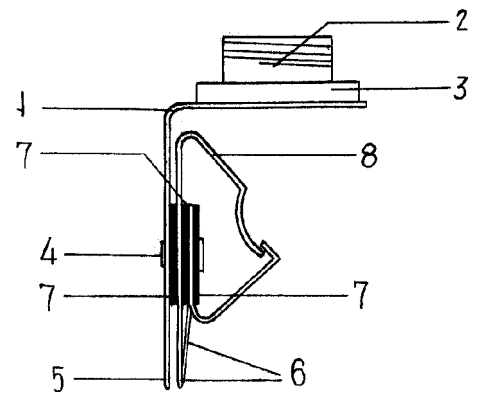
Madrid veinte de Agosto de 1.964

P. A.

106475

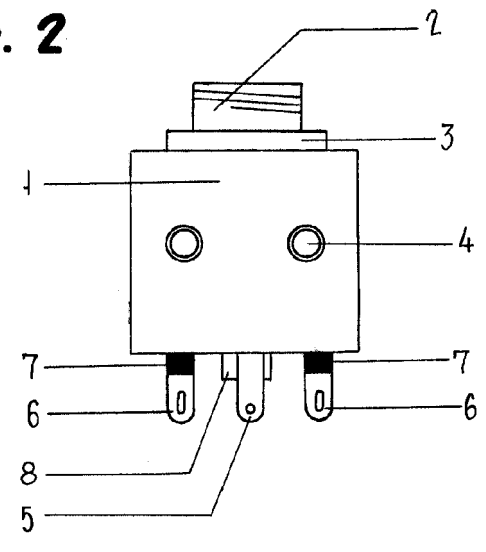


Fig. 1



106475

Fig. 2



Madrid, 21 Enero 1964.
p.a.

Escala variable.