



106455

P A T E N T E   D E   M O D E L O   D E   U T I L I D A D

por VEINTE AÑOS

a favor de D o n   A n d r e s   P H I L I P P E   H A -  
Y E M , de nacionalidad francesa, domiciliado en Barcelona,  
calle Zaragoza, número 84, p o r :

"UNA MESITA AUXILIAR".

M E M O R I A   D E S C R I P T I V A

- 1            El presente Modelo de Utilidad tiene por objeto una  
mesita auxiliar, sumamente ingeniosa y practica dispuesta  
para desempeñar una serie de funciones distintas y ser uti-  
lizada en una infinidad de trabajos y labores diferentes  
5            en el hogar.

          La mesita que se trata de registrar comprende de manera  
esencial un armazón metálico, preferentemente de tipo des-  
montable, constituido a partir de tubo cromado, formado por  
dos laterales iguales, por ejemplo, en U invertida cuyas  
10            extremidades inferiores se apoyan sobre el suelo a través  
de un equipo de ruedas de tipo omnidireccional; entre estos

106455



laterales queda situado y fijado un estante horizontal intermedio (o mas de uno si se considera conveniente) y un marco, horizontal rectangular superior que queda en disposición de recibir una cubeta, por ejemplo, de material plástico, encajada en el interior de aquél y suspendida del mismo por un correspondiente reborde superior; sobre esta cubeta encaja una tapa que constituye la superficie horizontal superior de la mesita. Finalmente, del marco rectangular dicho, de manera preferente, emerge un manillar o empuñadura que permite provocar y guiar con comodidad los desplazamientos de la mesita.

Se trata, pues, de un conjunto sumamente sencillo, integrado por un número muy reducido de piezas obtenibles en gran serie, facilmente acoplables entre sí, puesto que las partes metálicas integrantes del armazón pueden ser fijadas por medio de unos pocos tornillos en tanto que la cubeta y tablero superior se fijan por simple encaje. El conjunto puede, pues, ser servido al publico desmontado, ocupando un volumen mínimo, y puede incluso ser conservado por el comprador en esta posición procediendo al armado cuando deba utilizarse la mesita. Por otra parte, la mesita admite una verdadera infinidad de aplicaciones y utilizaciones distintas, así, desprovista de la tapa superior, puede ser utilizada como bañera para niños de corta edad, o para lavar prendas delicadas u objetos de pequeño tamaño, con la tapa superior situada en posición puede ser empleada como carrito para el té, o para transportar servicios de mesa, ropa, artículos de limpieza, etc., etc. En todas estas aplicaciones la cubeta situada debajo de la tapa o tablero superior aumenta notablemente la capaci-



106455

dad de transporte de la mesita, en tanto que esta tapa  
-facilmente desmontable puesto que se halla simplemente  
encajada- puede ser utilizada como bandeja para facili-  
tar el servicio y distribución. El equipo de rueda con  
5 que se halla equipada la mesita permite un máximo de  
maniobrabilidad, permitiendo transportar pesos relati-  
vamente elevados con esfuerzo mínimo.

Con el único fin de aclarar y puntualizar cuanto  
queda expuesto, con el presente escrito se acompaña una  
10 lámina de dibujos, en los que - desde luego, sin carac-  
ter limitativo de ninguna clase- se ha representado un  
ejemplo concreto de realización práctica de la mesita  
que se trata de registrar.

En estos dibujos:

15 Las figuras 1 y 2 corresponden, respectivamente, a  
una vista en perspectiva del conjunto de la mesita y a  
un corte transversal según el plano vertical II-II de la  
figura 1.

Refiriéndonos, pues, a los dibujos dichos:

20 La mesita comprende, en primer lugar, un armazón  
constituido por los laterales iguales 1-1' en forma de  
U invertida, dotados en sus extremidades de ruedas 2-2'  
de tipo omnidireccional, a través de las que el conjunto  
descansa sobre el suelo, pudiendo ser facilmente despla-  
25 zado en cualquier sentido. Entre estos dos laterales  
queda fijado un estante intermedio 3 (o mas de uno si se  
considera conveniente), constituido, por ejemplo, de ma-  
terial plástico, de tablero plastificado, de tablero  
artificial, u otro material cualesquiera que se conside-  
30 re adecuado, normalmente un material que permita proce-  
der con frecuencia y facilidad a su lavado. En el ejem-  
plo representado en los dibujos, este estante es solidario  
de los soportes tubulares transversales 4, cuyas extre-

106455

20



midades dobladas quedan en contacto con las partes conformadas por los bastidores laterales 1-1' fijados en las mismas, por ejemplo, por medio de unos simples tornillos. En su parte superior los bastidores 1-1' sopor-  
5 tan un marco rectangular 5, preferentemente de tubo de sección adecuada convenientemente doblado, que queda encajado entre las ramas horizontales de aquéllos, fijándose a las mismas, por ejemplo, mediante unos tornillos. Este marco horizontal puede comportar un manillar 6, bien  
10 formado una sola pieza con el mismo, obtenido por deformación de uno de los lados menores, bien constituido por una pieza independiente convenientemente solidarizada al marco. Finalmente, en el marco 5 puede encajar una cubeta 7, de material plástico u otro cualesquiera adecuado,  
15 que queda suspendida de aquél por su reborde superior 8, resultando fácilmente montable y desmontable. En el reborde 8 de esta cubeta encaja una tapa horizontal plana 9, que constituye la superficie o tablero superior de la mesita, y que puede también ser fácilmente desmontado, en  
20 vistas a su utilización independiente y a permitir el acceso al interior de la cubeta.

Resta ya únicamente hacer constar de una manera general y expresa que -como se comprende y es lógico- en la realización práctica de la mesita que ha quedado descrita,  
25 cabrá introducir todas aquellas adiciones y modificaciones de detalle que no afecten a lo que constituye la esencialidad del registro que se solicita.

N O T A

SE REIVINDICA:

30 1 - Una mesita auxiliar, caracterizada por comprender dos bastidores laterales metálicos iguales, que descansan sobre el suelo a través de un equipo de ruedas de

106455



20

tipo omnidireccional, entre los que queda situado y fijado un estante horizontal intermedio y un marco horizontal superior, en cuyo marco, de manera esencial, puede encajar una cubeta que queda suspendida del mismo por un correspondiente reborde superior, y a la que puede adaptarse una tapa encajable, que constituye la superficie horizontal superior de la mesita.

2 - Una mesita auxiliar.

Consta la presente Memoria Descriptiva de cinco hpjas mecanografiadas, escritas por una sola cara, numeradas del 1 al 5 y con sus líneas numeradas a su vez, de cinco en cinco, y de dibujos anejos.

Barcelona, 20 MAY. 1964

P.A.

106455

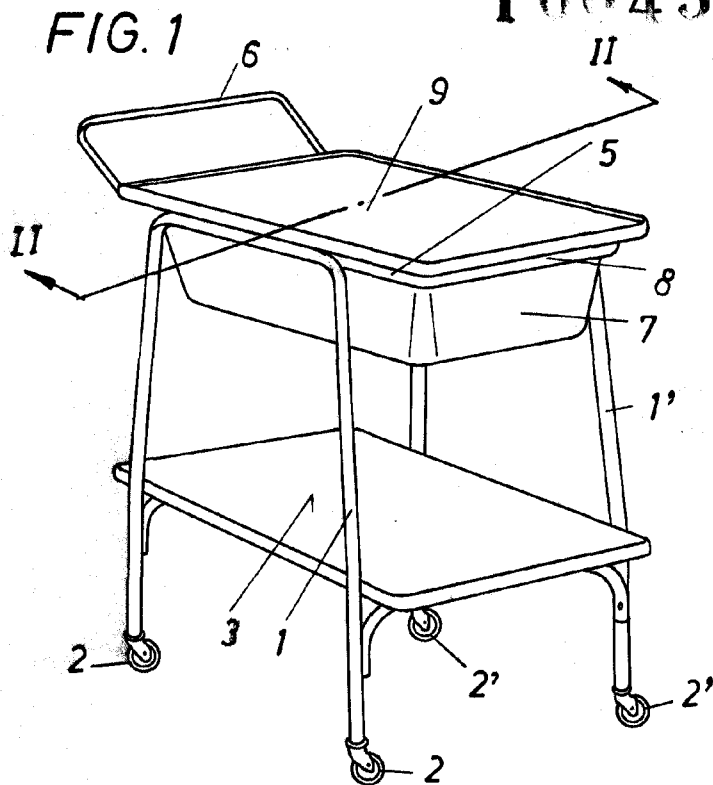
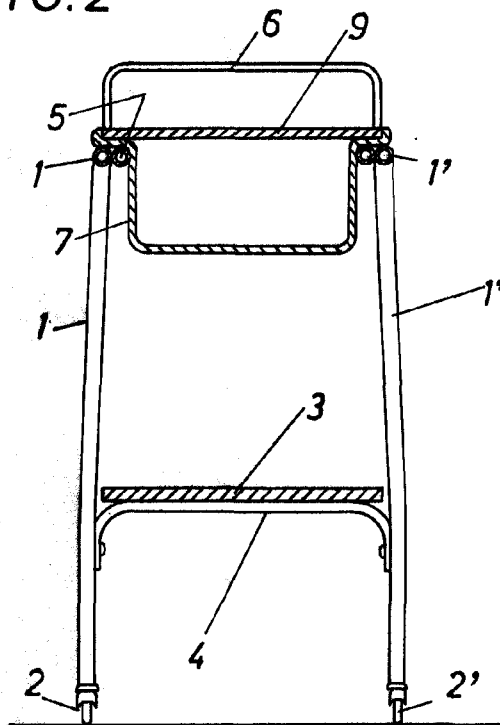


FIG. 2



Barcelona. 20 Mayo de 1964.  
P. A.

ESCALA VARIABLE.