

106,454

20 MAY 1915



106454

MODELO DE UTILIDAD

por 20 años

a favor de Dña. MARIA PUJOL CALCAGNO, de nacionalidad española,
residente en Barcelona, Balmes, 185. - - - - -
por: "DISPOSITIVO CEÑIDOR". - - - - -

MEMORIA DESCRIPTIVA

5 El presente modelo de utilidad se refiere a un dispositivo
ceñidor que, gracias a sus especiales características constructi-
vas es de resultados altamente eficientes, muy superiores a los
de los usuales.

10 El dispositivo en cuestión está constituido, sucinta-
mente, por una placa provista de dos aberturas transversales y
articulada a una segunda placa provista de dos aletas laterales
prolongadas según sendas pestañas en los puntos de articulación,
hallándose dotadas tales aletas de sendas aberturas arqueadas



por las que es deslizante un eje estriado, siendo aptas las citadas aberturas de la primera placa y el espacio que queda entre las pestafias para pasar uno de los extremos de una cinta de reloj de pulsera o análogo de manera que quede retenida en dicha primera placa, mientras que el aludido eje estriado se destina a ser aplicado contra la segunda placa con interposición de la otra extremidad de la cinta para asegurarla a tal placa, haciéndola pasar finalmente por entre sus pestafias y por la abertura de la otra placa en el extremo libre.

10 Para facilitar la explicación, se acompaña una hoja de dibujos, en los que se ha representado un caso práctico de realización, que se cita solo a título de ejemplo no limitativo del alcance de este modelo de utilidad.

En los dibujos:

15 La figura 1 es una perspectiva que muestra las dos placas del dispositivo desacopladas.

La figura 2 representa las dos placas en perspectiva y articuladas y con una de las extremidades de la cinta acoplada a una de ellas.

20 La figura 3 se refiere a una sección longitudinalalzada de la segunda placa con la extremidad correspondiente de la cinta vinculada a la misma.

La figura 4 es una sección transversalalzada de la segunda placa practicada por su extremidad libre.

25 El presente dispositivo ceñidor está constituido por una placa -1- portadora de dos aberturas transversales -2- y -3- entre las que queda un travesaño -4-, hallándose provista esta placa de dos pivotes extremos -5-.

30 El dispositivo comprende una segunda placa -6- provista de dos aletas laterales -7- prolongadas según respectivas pestafias

20 MAY.



106454

-8- poseedoras de otros tantos orificios -9-, a través de los cuales están alojados los pivotes -5- de la placa -1-, determinando la articulación de tal placa con la -6-.

5 Las aletas -7- se hallan provistas de dos aberturas arqueadas -10- que actúan de guía para el deslizamiento de los pivotes extremos -11- de un eje estriado -12-, cuyos pivotes presentan topes -13- de retención del propio eje a dichas aletas -7-.

10 Introduciendo (figura 2) una cinta -14- de reloj de pulsera, cinturón o análogo por una de sus extremidades -14a-, primeramente por la abertura -2-, después por entre las pestañas -8- y luego por las aberturas -3- y -2-, es posible retener tal cinta a la placa -1-, cinta que es posible asegurar en la placa -6-, por su otro extremo -14b-, introduciéndola, entre tal placa
15 y el eje -12- cuando el mismo está colocado en la extremidad inferior de la abertura -10- y tras el desplazamiento hacia arriba del eje -12- por tal abertura hasta aplicar el mismo contra la cinta y comprimirla contra la placa -6-, por entre cuyas pestañas -8- se hace sobresalir la cinta introduciéndola finalmente por la
20 abertura -2- de la placa -1-.

El modelo, dentro de su esencialidad, puede ser llevado a la práctica en otras formas de realización que difieran en detalle de la indicada a título de ejemplo, a las que alcanzará igualmente la protección que se recaba. Podrá, pues, fabricarse el dispositivo
25 ceñidor descrito en cualquier forma y tamaño y con los materiales y medios más apropiados, por quedar todo ello comprendido en el espíritu de las reivindicaciones.

- - - - -



106454

N O T A

Se reivindica como objeto del presente modelo de utilidad:

5 1.- Dispositivo ceñidor, caracterizado esencialmente por estar constituido por una placa provista de dos aberturas transversales y articulada a una segunda placa dotada de dos aletas laterales prolongadas según sendas pestañas en los puntos de articulación, hallándose dotadas tales aletas de sendas aberturas colísbas arqueadas por las que es deslizante
10 un eje transversal estriado, siendo aptas las aberturas de la primera placa y el espacio que queda entre ella y la segunda placa para pasar uno de los extremos de una cinta de reloj de pulsera o análogo de manera que quede retenida en dicha primera placa, mientras que el aludido eje estriado se destina
15 a ser aplicado contra la segunda placa con interposición de la otra extremidad de la cinta para asegurarla a tal placa, haciéndola pasar finalmente por entre las pestañas de esta placa y por la abertura de la otra placa situada en el extremo libre de la misma.

20 2.- DISPOSITIVO CEÑIDOR.

Consta la presente memoria descriptiva de cuatro hojas, mecanografiadas, foliadas, numeradas y escritas por una sola cara, acompañada de una hoja de dibujos.

Barcelona, para Madrid, a 20 de Mayo de 1964.

MARÍA PUJOL CALCAENO

P. A.

106454



Fig. 1

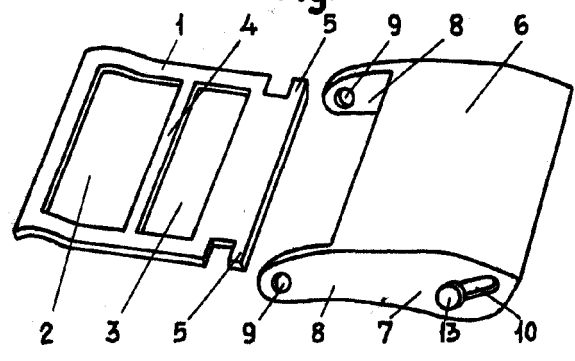


Fig. 2

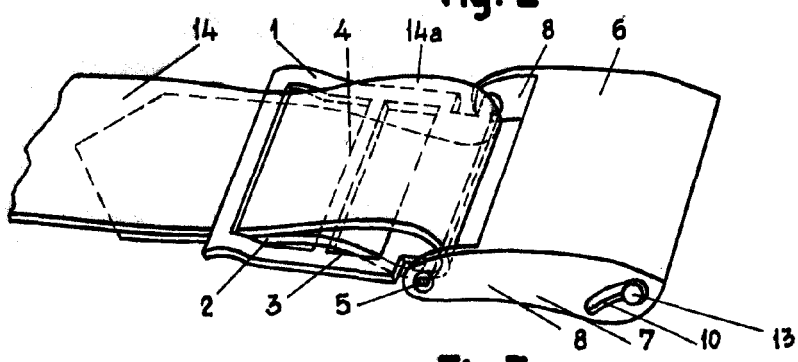


Fig. 3

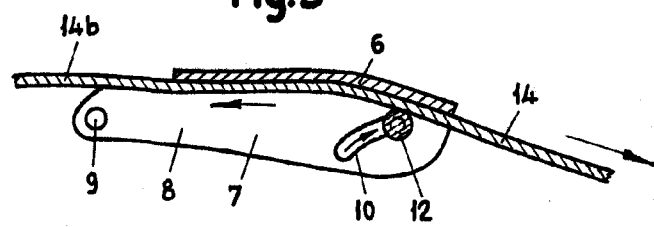
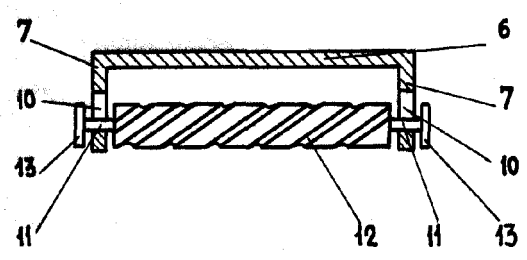


Fig. 4



Barcelona, 30 Mayo 1964
p.a.

Rafael
E.

Escala variable