



M E M O R I A     D E S C R I P T I V A

de la Patente de Invención, por 20 años, solicitada a favor de la Razón Social: INDUSTRIAL COMERCIAL PLAUBER S.A., residente en Barcelona para "UN NUEVO TEATRO JUGUETE PLEGABLE".

La Patente de Invención a que se refiere la presente memoria descriptiva está destinada a garantizar la propiedad así como la explotación exclusiva de un nuevo teatro juguete plegable.

Se caracteriza en su esencialidad al referido teatro por el hecho de comprender en un solo conjunto, debidamente dispuestos al efecto, el frente del teatro con su correspondiente boca, el piso del escenario, y los montantes para la sustentación del decorado, en forma que, parte de los mismos elementos, como es el piso del escenario constituye la caja en que se acondicionan y guardan los propios elementos mencionados, debidamente plegados y cuantos otros completan el montaje del teatro de referencia.

A continuación se detalla el teatro de que se habla y para su mejor comprensión se acompañan los dibujos de la hoja adjunta en los que a título tan solo de ejemplo se representa, en forma esquemática, un caso de ejecución práctica del mismo.

Las figs. -1- y -2-, muestran el mencionado teatro debidamente montado; las figs. -3-, -5- y -6-, representan distintas fases del plegado del mismo; la fig. -4- es un detalle de construcción del propio teatro y la fig. -7-, representa la forma como queda plegado.

Comprende el teatro de referencia una caja rectangular o cuadrada -1-, cuya tapa articulada -2-, es susceptible de girar alrededor de un punto de giro -3-. La tapa -2-, es la que lleva practicada la boca de escenario y presenta lateralmente unas pestañas -4- en cada una de las cuales va articulado el doble brazo -5- y -6-.



Como se representa en las figs. -1- y -2-, la caja -I- queda invertida, es decir, con su fondo -7- hacia arriba y que es el que constituye lo que se puede llamar piso del escenario y sobre el mismo se levanta la tapa -2-, con la boca, y los brazos -5- y -6- se disponen de la manera representada en la fig.-2-, alojandose el extremo del último en una abertura adecuada practicada en el piso -7-.

En esta forma queda el teatro montado disponiendose en los brazos -5- las decoraciones y telones correspondientes, presentando aquellos unas escotaduras adecuadas.

Para el plegado del citado teatro se rebate cada uno de los brazos -6- sobre el -5- correspondiente y este en el angulo -2-4-, como se muestra en la fig.-4-. Seguidamente se imprime un movimiento de giro a la tapa -2-, como se representa en la fig.-5- y luego se rebate dicha tapa sobre la caja -I-, quedando plegada el teatro como se indica en la fig.-7-.

El teatro descrito podrá ser variable en sus formas accesorias y en sus dimensiones, así como en los materiales de que se fabriquen sus partes componentes.

También será variable cuanto se refiera a decoración y adornos del mismo, elementos complementarios que en él se dispongan y en general cuanto no altere, cambie o modifique la esencialidad de la patente descrita.

===== N O T A =====

Esta Patente se refiere a "UN NUEVO TEATRO JUGUETE PLEGABLE", Grupo 6°, Clase 60°, debiendo recaer sobre la siguiente REIVINDICACION en la que se determina su mencionado objeto:

REIVINDICA el recurrente la propiedad y la explotación exclusiva del mencionado teatro juguete plegable, constituido por una caja con su tapa en la cual va practicada la boca de escenario y dicha tapa queda unida a la caja por un punto en forma que esta puede invertirse completamente, de manera que en esta segunda posición que puede tomar el fondo de la misma constituye el piso del escenario y la propia tapa por la parte contraria a su unión con la caja lleva articulados a



- 3 -

cada extremo un doble brazo que debidamente dispuesto s constituyen el soporte para el decorado, tal y como se detalla en la descripción que antecede y se representa en los dibujos de la hoja adjunta. Consta la presente memoria descriptiva de tres hojas foliadas escritas por una sola cara.

Barcelona 14 de Febrero de 1928.

P. A.



FIG.1

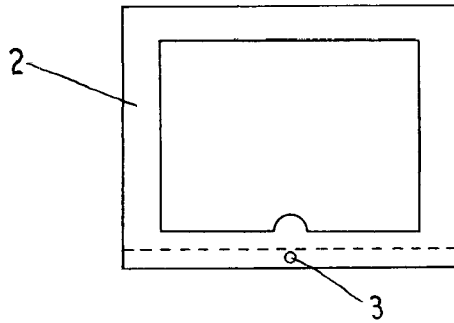


FIG.2

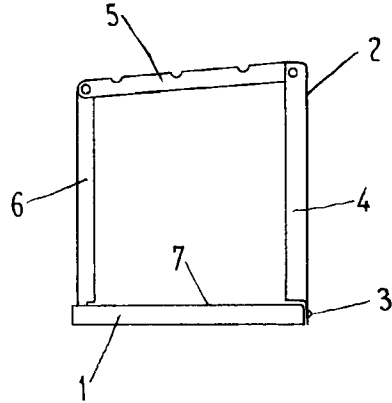


FIG.3

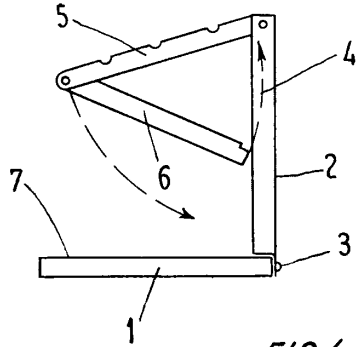


FIG.5

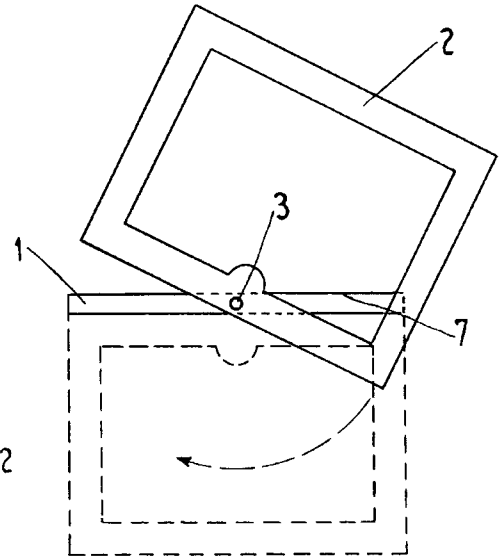


FIG.4

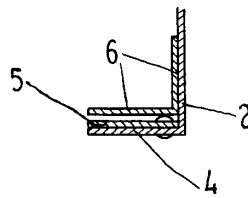


FIG.6

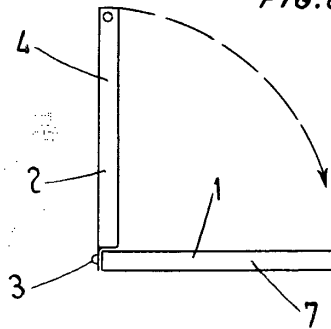
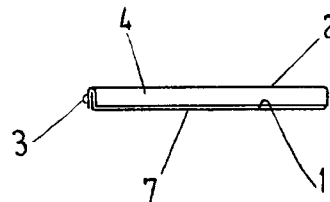


FIG.7



ESCALA VARIABLE

14 Febrero 8

H. Ranaud