

106421

MODELO  
DE  
UTILIDAD

a favor de Don Juan GALLART LLONGUERAS, de nacionalidad española, residente en Mataró (Barcelona), calle del Frat, 2 por "GRIFO".

- . -

MEMORIA DESCRIPTIVA

La presente invención se refiere a un grifo para el suministro de agua, que al ser abierto para dar paso al líquido, pone en marcha una bomba elevadora del mismo.

5.

En aquellas instalaciones de agua, cuya circulación se logra mediante una bomba, tal como en embarcaciones, es preciso un mando para la puesta en marcha de la misma, independientemente de la apertura de los grifos de suministro. Ello requiere dos operaciones distintas, con las consiguientes molestias y el, peligro de mantener

10.

106421 16



conectada la bomba aún con el grifo cerrado, causando un gasto innecesario.

- Para solventar las deficiencias expuestas, se ha ideado el grifo objeto de la invención, que consta
5. esencialmente de un conducto de entrada del líquido, provisto de un asiento anular interno, que separa la entrada de líquido del conducto de salida, contra cuyo asiento está solicitada elásticamente una válvula solidaria en el extremo de un vástago cuyo extremo sobresale al exterior y lleva montado un pulsador aislante, dotado en su
10. cara interna de una pletina metálica, susceptible de entrar en contacto con dos tetenes flotantes y conectados a los bornes del circuito de la bomba, al apretar el pulsador para la apertura de la válvula.
15. Sobre la caja del grifo está montado un cuerpo aislante, atravesado axialmente por el vástago portador de la válvula, dotado de asientos para la fijación de los bornes de conexión, y de pasos para los conductores, cuyos bornes son portadores de sendos manguitos en los que están
20. montados los correspondientes tetenes de contacto, solicitados elásticamente hacia el exterior por medio de resortes que se apoyan en el fondo de los manguitos y contra el tetón correspondiente.
- Para la mejor comprensión de cuanto queda descrito en la presente memoria, se acompañan unos dibujos en
25. los que, tan sólo a título de ejemplo, se representa un caso práctico de realización del objeto de la invención.
- En dichos dibujos, la figura 1 es una vista en

106421

1.0 M



planta superior del grifo una vez desmontado el pulsador; las figuras 2 y 3, corresponden a sendas secciones por los planos II-II y III-III de la figura 1, y la figura 4 es una vista en alzado lateral del grifo, parcialmente seccionado, en posición de abierto.

5.

El grifo descrito consta en los aludidos dibujos de un tubo de entrada -1-, roscado exteriormente para el atornillado de las tuercas de fijación -2-, y del extremo del tubo de agua, con un ensanchamiento -3- e cámara de válvula en su extremo superior, para su apoyo sobre la superficie -4- del lavabo o recipiente sanitario a que va montado el grifo. De este ensanchamiento parte el conducto radial -5- o brocal para la salida del líquido. Antes del tubo -5-, el conducto de entrada -1- está dotado de un asiento anular interno -6-, en el que tiende a acoplarse

10.

15.

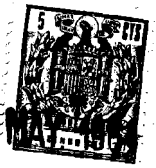
la válvula -7-, provista de junta de hermeticidad -8-. Esta válvula -7- está solidarizada al extremo inferior de un vástago -9-, deslizable axialmente y que atraviesa un cuerpo aislante -10-, acoplado en un asiento -11- previsto sobre el ensanchamiento -3- mediante tornillos -10a-. El orificio axial del cuerpo está protegido por un tubo -12- que parte de -3-, y cuyo borde inferior, está doblado hacia el interior, formando un asiento -13-, en el que se apoya la estopada -13a-, comprimida por el anillo de prensa -13b- que recibe un extremo del resorte helicoidal -14-, cuyo extremo opuesto descansa contra una cazoleta saliente -15- de que está provisto el vástago -9-, de forma que tiende a mantener a la válvula -7-8-, acoplada contra el asiento -6-. Esta cazoleta -15- está montada libremente

20.

25.

106421

16



alrededor de -9-, y se apoya contra los extremos de un pasador -16- que atraviesa diametralmente a dicho vástago.

5.

El cuerpo aislante -10- se prolonga por su base superior en un saliente -17- que en puntos diametralmente opuestos presenta sendos alojamientos -18- en los cuales están acoplados los bornes -19-, fijados por tornillos -20-, a los que se tiene acceso por orificios -21- del cuerpo -10-. Estos bornes tienen un orificio -22-, receptor del terminal del conductor de un circuito que alimenta a una bomba que pone en circulación al líquido que entra por -1-. El conductor penetra por dos orificios -23- y -24-, alineados, practicados en el cuerpo -10- y ensanchamiento -3-, respectivamente, y queda retenido por el tornillo -25-.

10.

15.

En los propios bornes -19-, se ha previsto sendos alojamientos -26-, en los cuales está montado corredizo un tetón saliente -27-, solicitado elásticamente hacia el exterior por el resorte -28- correspondiente, alojado en -26-, disponiéndose un tope de salida máxima de tales tetones.

20.

El vástago -9- finaliza en una espiga roscada -29-, que emerge de un cuello facetado -30-, en el cual se acopla una arandela -31-, que sirve de asiento para el fondo de un pulsador -32-, a modo de tapón aislante, fijado al vástago por una tuerca -33-, atornillada en -29-. En el fondo del pulsador -32-, está empotrada una arandela metálica -34-, enfrentada a los tetones elásticos -27-, estableciendo contacto con los mismos y cerrando el cir-

25.

106421

96



quito que pone en marcha a la bomba, al apretar el pulsador y abrir el paso del líquido.

5. El grifo descrito es de constitución sencilla, y su funcionamiento por medio de pulsación, aleja las averías que los roces de piezas giratorias provocan con frecuencia. Al ponerse en marcha o parar automáticamente la bomba que impulsa al líquido se evita que aquélla pueda permanecer abierta fortuitamente, provocando un gasto innecesario.

10. Serán independientes del objeto de la invención, los materiales empleados en la construcción de los distintos elementos que la integran, formas y dimensiones de los mismos y cuantos detalles accesorios puedan presentarse, siempre y cuando no afecten a su esencialidad.

- . -

N O T A

15. Se reivindica como objeto del presente modelo de utilidad:

20. 1. Grifo, caracterizado esencialmente por el hecho de que la cara interna del botón de accionamiento de la válvula, está dotado de una pletina conductora, la cual establece contacto con dos tetones flotantes, montados en la caja aislante del grifo, debidamente conectados a los terminales de un circuito alimentador de una electrobomba que impulsa al fluido suministrado por el grifo,

106421



cundo se aprieta al pulsador en cuestión para abrir la válvula.

5. 2. Grifo, según la reivindicación 1, caracterizado esencialmente por el hecho de que en el cuerpo del grifo está acoplado un cuerpo aislante, con alojamientos receptores de los bornes de conexión, dotados de sendos manguitos en los que están montados corredizos los correspondientes tetones deslizables axialmente, con topes de máxima emergencia, y solicitados elásticamente por un resorte comprimido en el manguito del borne correspondiente.

3. Grifo.

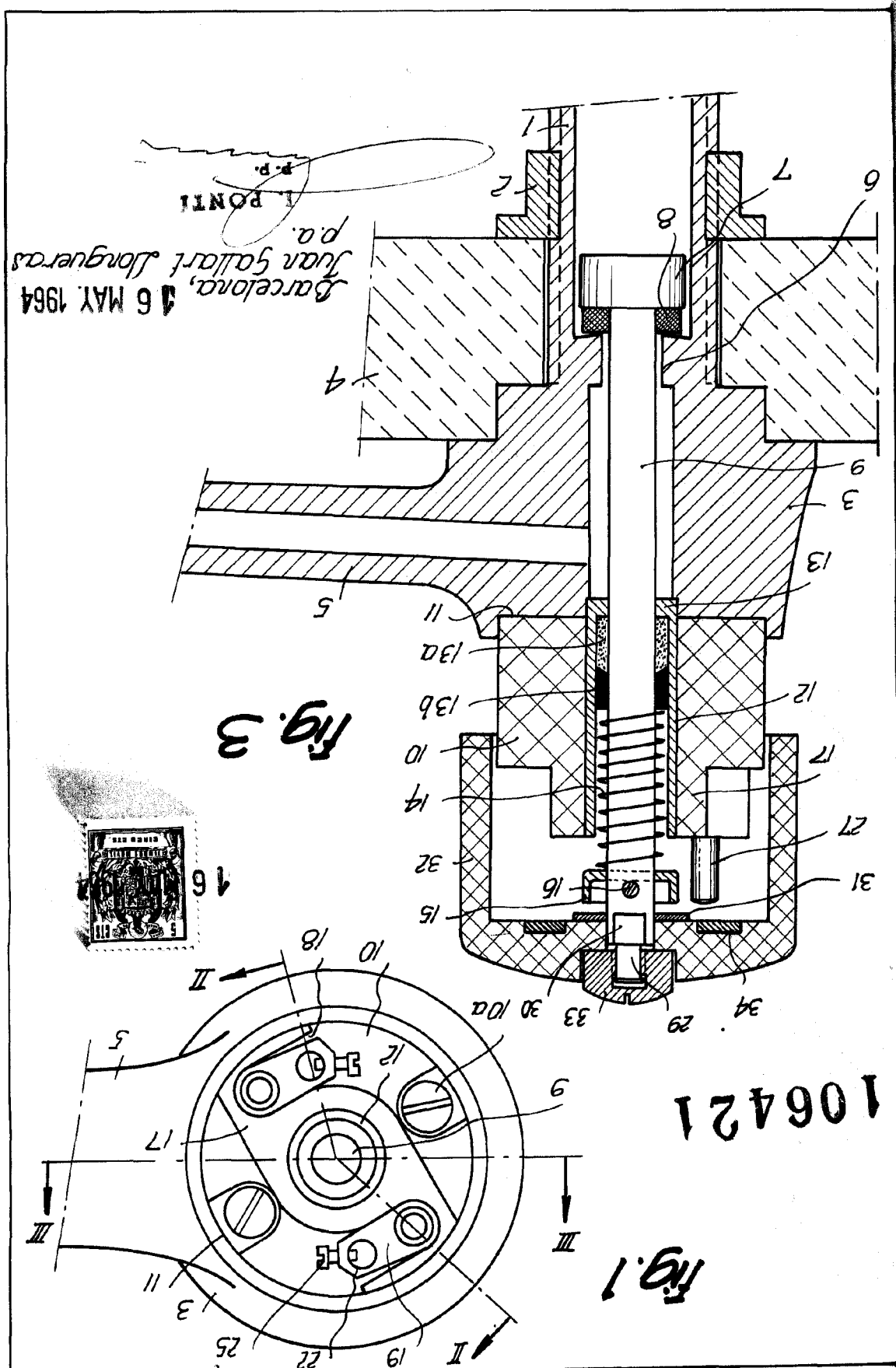
La presente memoria consta de seis hojas foliadas escritas a máquina por una sola cara.

Barcelona, 16 de mayo de 1964.

Juan GALLART LLONGUERAS

p.a.

I. FONTH



Barcelona, 6 MAY 1964  
 Juan Gallart Longueras  
 p.a.  
 I. PONTI  
 r.p.

Fig. 3

Fig. 1



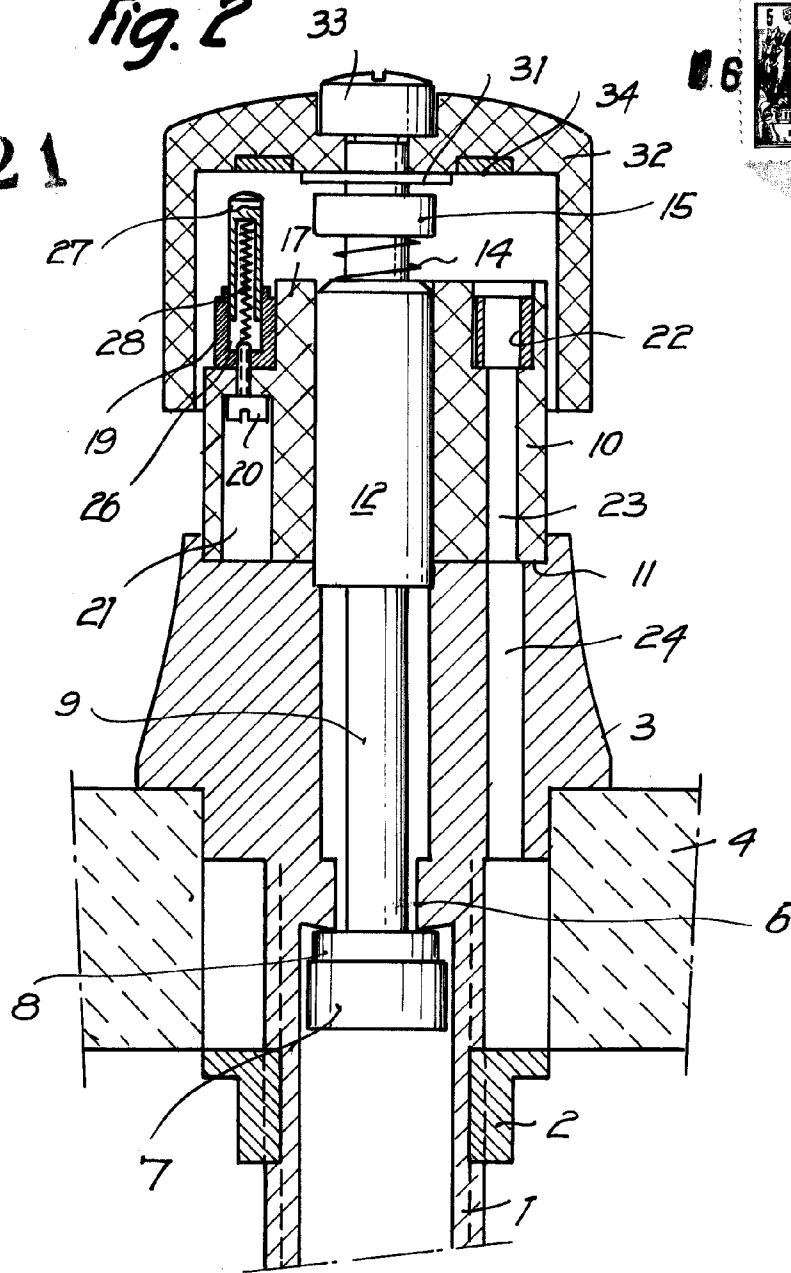
106421

D. JUAN GALLART LONGUERAS  
 106421  
 tres hojas  
 hoja n.º 1

11076

06421

Fig. 2



Barcelona, 16 MAY. 1964  
 Juan Gallart Llongueras  
 p.a.

L. PONTI  
 P.P.

1070

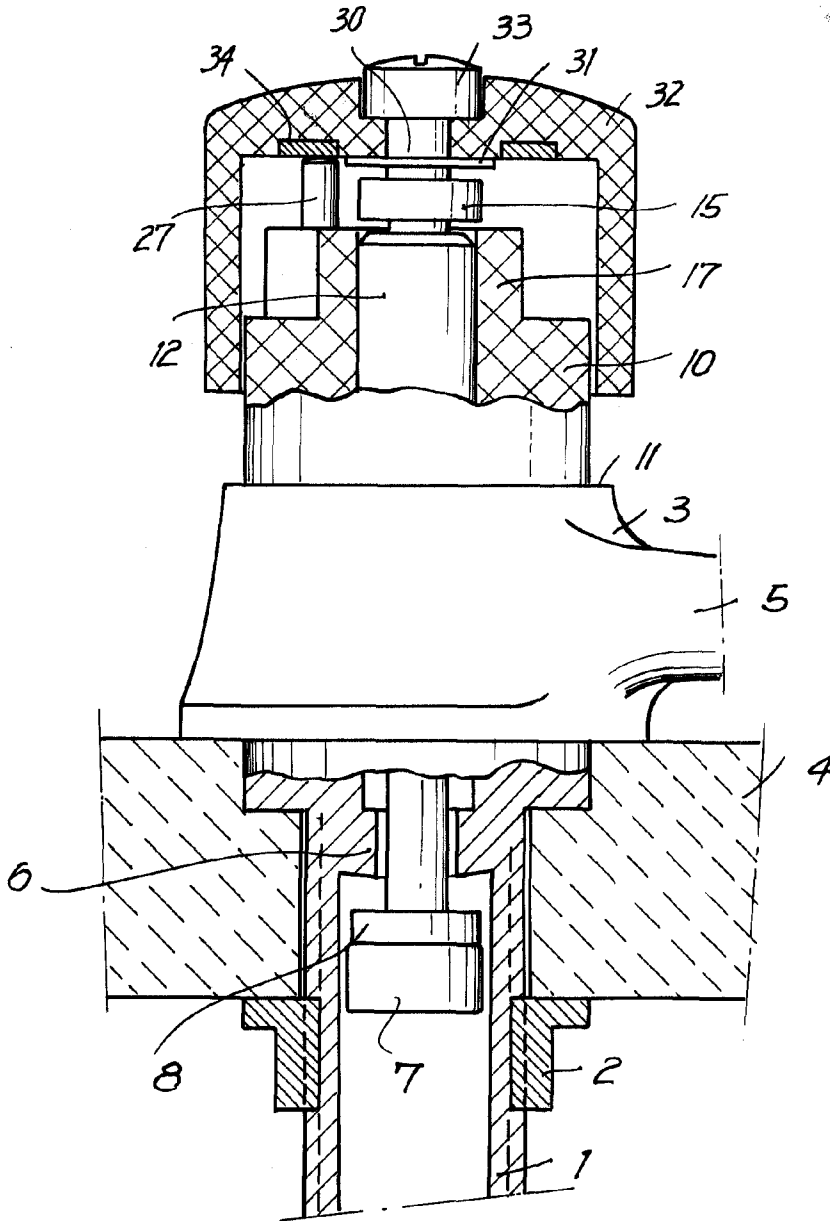
D. JUAN GALLART LLONGUERAS

106421

tres hojas  
hoja n° 3

106421

Fig. 4



16 MAY. 1964

Barcelona,  
Juan Gallart Llongueras  
p.a.

L. PONTI

P.P.