



16 MAY.

106419

M O D E L O
D E
U T I L I D A D

a favor de Don José María CARRÉ CIVIT, de nacionalidad española, residente en Barcelona, calle Industria, 228, por "DISPOSITIVO APLICADOR DE SUBSTANCIAS LÍQUIDAS".

- . -

MEMORIA DESCRIPTIVA

La presente invención se refiere a un dispositivo aplicador para sustancias líquidas, especialmente indicado para productos de limpieza.

5. El uso de abrillantadores de calzado, líquidos detergentes y limpiadores, impone el acondicionamiento de los mismos en envases con dispositivos de aplicación, que a la vez que suministran el líquido, lo extienden en una capa uniforme sobre la superficie aplicada.

10. Atendiendo a estas necesidades, se ha ideado el dispositivo aplicador objeto de la invención, que consta

106419

16



- de un tapón acoplado al cuello del frasco, con su extremo exterior cerrado, provisto de un orificio central para salida del líquido, sobre cuyo tapón queda comprimido un bloque celular elástico, provisto de un orificio alineado al
5. del tapón, presionado por un manguito, que en su extremo superior forma una visera dirigida hacia el interior con un nervio anular saliente enfrentado a una ranura del tapón y que se hinca sobre el cuerpo esponjoso, mientras que por su extremo opuesto se prolonga en un faldón acoplado en una
10. acanaladura cilíndrica prevista en la superficie del tapón quedando cubierta el conjunto por un capuchón que ajusta a presión alrededor del tapón y que está dotado de un saliente central cónico que ajusta en el interior del orificio del mismo.
15. Para la mejor comprensión de cuanto queda descrito en la presente memoria, se acompaña un dibujo en el que, tan sólo a título de ejemplo, se representa un caso práctico de realización del objeto de la invención.
20. En dicho dibujo, la figura 1 es una vista en sección longitudinal del despiece del dispositivo; la figura 2 es una vista similar al dispositivo acoplado y cerrado; y la figura 3 es una vista en sección longitudinal, con el dispositivo en posición de trabajo.
25. El dispositivo aplicador descrito consta en el aludido dibujo de un tapón -1- acoplado al cuello -2- del envase -3- por medios convencionales, cuyo tapón presenta su base externa -4- cerrada, con un orificio central -5- que se prolonga interiormente en una boquilla -6-, rodea-

106419

16 MAY. 1951



da de una pestaña circular -7- que ajusta contra el interior del cuello del envase.

5. Sobre la base -4- queda comprimido un cuerpo celular y elástico -8-, dotado de un orificio central -9- alineado al -5- rodeado por un manguito -10-, provisto de una visera -11-, dirigida hacia el interior, de cuya cara interna sobresale un nervio circular -12-, enfrentado a una ranura -13- de la base -4- y que se hinca contra el cuerpo esponjoso -8-, cuando el manguito -10- ajusta a presión en una acanaladura cilíndrica -14- practicada en la propia base -4-.

15. El conjunto queda cubierto por un capuchón -15- que ajusta en las paredes laterales del tapón -1-, y está dotado de un vástago -16- cónico, que sobresale del interior de la cúpula y encaja en el orificio -5- cerrando la salida del líquido.

20. Para usar el aplicador, primero debe quitarse el capuchón y seguidamente invertir el frasco, de modo que el líquido pase a través de -5- e impregna la esponja -8-, la cual al frotarla sobre la superficie a tratar irá extendiendo de un modo uniforme el líquido.

25. El dispositivo aplicador es muy sencillo, pese a lo cual resulta sumamente práctico para el uso de líquidos diversos que deban ser aplicados en la forma descrita.

Serán independientes del objeto de la invención, los materiales empleados en la construcción de los distintos elementos que la integran, formas y dimensiones de los mismos y cuantos detalles accesorios puedan presentarse

106419



siempre y cuando no afecten a su esencialidad.

- . -

N O T A

Se reivindica como objeto del presente modelo de utilidad:

5. 1. Dispositivo aplicador de sustancias líquidas, que está constituido esencialmente por un tapón de base externa cerrada, acoplable al cuello de un envase y provisto de un orificio central para el paso del líquido, sobre cuya base cerrada queda comprimido por un manguito que lo rodea, un cuerpo celular elástico, dotado de un orificio alineado al del tapón, cuyo manguito está dotado en 10. su borde externo de una visera dirigida al interior, provista de un nervio anular interno, enfrentado a una ranura circular de la base del tapón, que se hince sobre el cuerpo esponjoso, mientras que el extremo interno del manguito 15. encaja a presión en una acanaladura cilíndrica de la propia base, quedando cubierto el conjunto por un capuchón que ajusta en el tapón, y está dotado de un vástago cónico que sobresale de su cúpula y atraviesa el orificio del cuerpo celular y obturando el orificio del tapón.
20. 2. Dispositivo aplicador de sustancias líquidas.

Todo ello según queda descrito y reivindicado en la presente memoria descriptiva que consta de cinco hojas

106419

16 MAY.

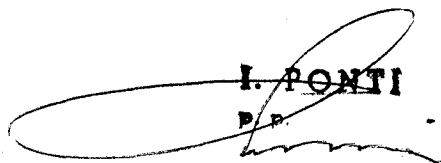


foliadas escritas a máquina por una sola cara.

Barcelona, 16 de mayo de 1964.

José Maria CARRÉ CIVIT

p.a.


I. PONTI
P. P.

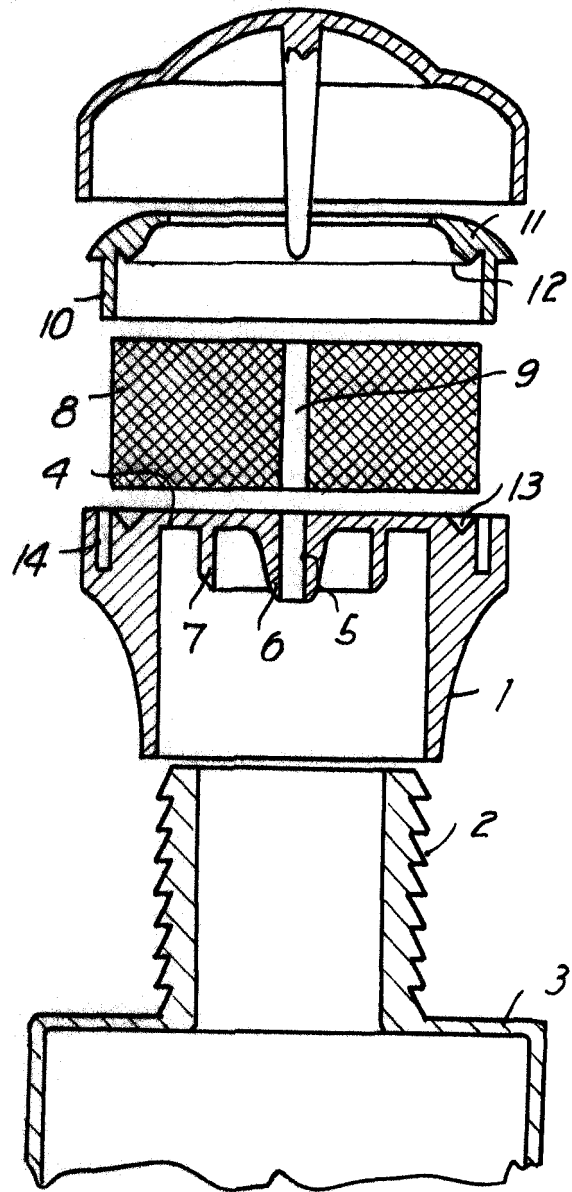
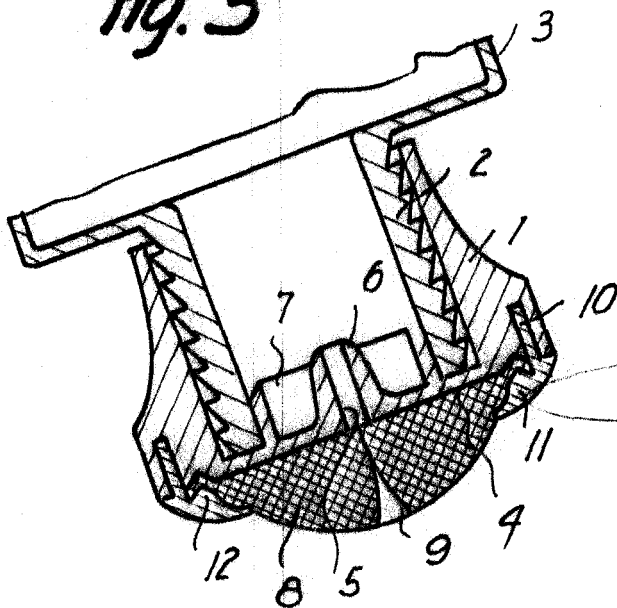


Fig. 1

106419

Fig. 3



Barcelona, 16 MAY. 1964
José M.º Carré Civit
p.a.

L. PONTI
P. D.

11050



16 MAY

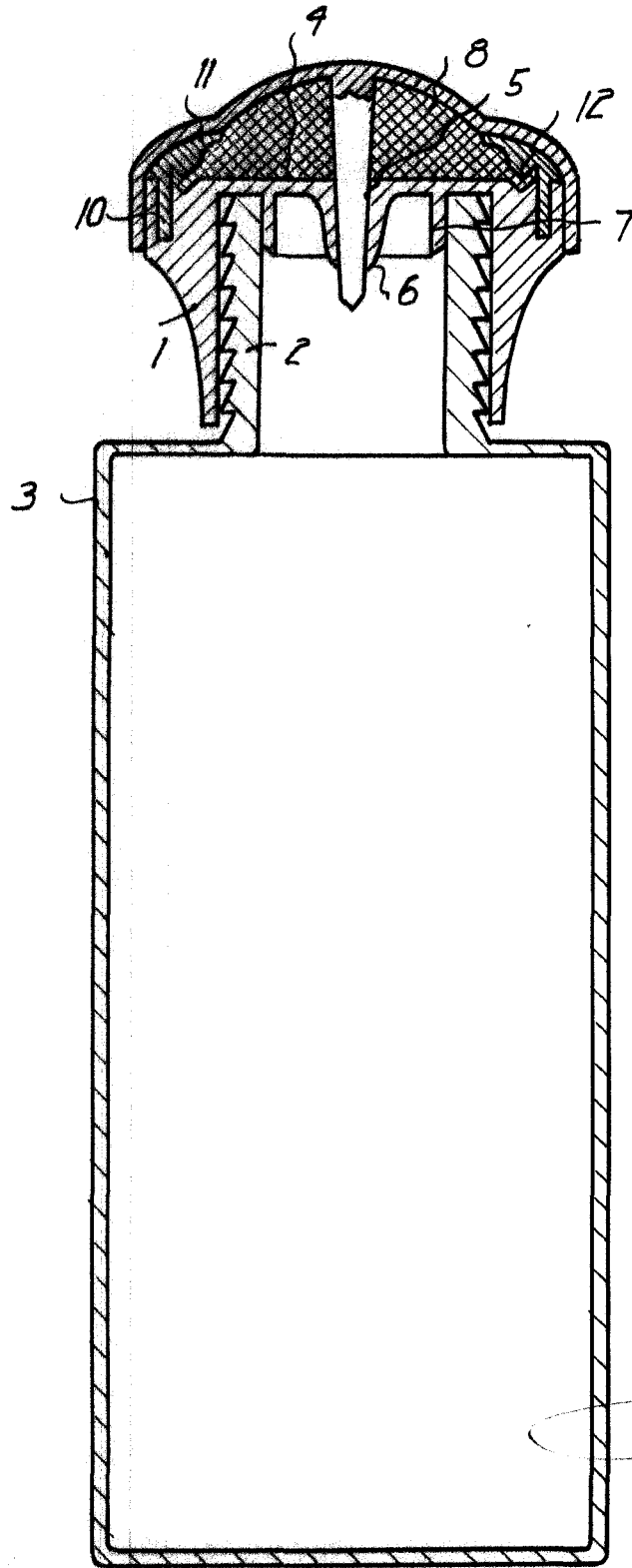


Fig. 2

106419

Barcelona, 16 MAY. 1904
Jose M^o Carre Civit
p.a.

L. PONTI

P. P.

11056