

106403



106403

MODELO DE UTILIDAD

por "Una caja empotrable, de seguridad"

a favor de FICHET, S. A. E., domiciliada en Barcelona, calle Caspe nº 40.

=====

5

MEMORIA DESCRIPTIVA

10

Se refiere el presente modelo de utilidad a una pequeña caja de seguridad que siendo empotrable, se caracteriza por las particularidades de su estructura proporcionando a su usuario una gran comodidad debido a la manera con que en y de la misma son colocados y retirados los efectos u objetos a guardar, consiguiéndose con respecto a las similares conocidas, el efecto

- 2 -
106403



nuevo que deriva del referido mejoramiento práctico.

En la hoja de dibujos que acompaña a la presente memoria, aparece representada la caja empotrable, de seguridad, que nos ocupa, mostrándola empotrada y estando abierta, su figura única.

5 Constituye la caja de referencia, un armazón metálico 1 de figura paralelepípeda con frente abierto, que siendo fijable por empotramiento en un muro 2 cualquiera, se caracteriza esencialmente por el hecho de que su puerta 3 es oscilante alrededor de un eje que la fija por su extremo inferior, viniendo limitado el ángulo de su posible oscilación o abertura hacia adelante, siempre menor de 90º, mediante topes laterales (no vistos en el dibujo) previstos a tal efecto en el armazón, concurriendo además la circunstancia de ser solidaria a dicha puerta, sostenida en la parte posterior de la misma, una bolsa rígida en forma de caja 4 abierta superiormente, destinada a contener los objetos a guardar o un soporte de quita y pon que los contenga, siendo la profundidad del armazón 1 poco mayor que la amplitud de la caja-bolsa 4, lo cual permite el empotramiento de la caja en muros estrechos de construcciones modernas.

15
20 La puerta 3 va provista de adecuadas cerraduras de afuerdo con los efectos perseguidos.

En la ejecución práctica del modelo según queda descrito, podrán variar cuantos detalles constructivos y configurativos no afecten cambiándola o modificándola, a su propia esencialidad.

25

N O T A

Se reivindica como objeto del presente modelo de utilidad:

1º.- Una caja empotrable, de seguridad, que estando cons-

3
106403

15 MAY



tituída por un armazón metálico de figura paralelepípeda con
frente abierto y siendo fijable por empotramiento en un muro
cualquiera, se caracteriza esencialmente por el hecho de que
su puerta es oscilante alrededor de un eje que la fija por su
5 extremo inferior, viniendo limitado el ángulo de su posible os-
cilación o abertura hacia adelante, siempre menor de 90º, me-
diante topes previstos a tal efecto.

2º.- Una caja empotrable, de seguridad, según 1), ca-
racterizada por el hecho de que, solidaria a su puerta oscilan-
10 te, viene sostenida en la parte interna de ésta, una caja-bolsa
abierta superiormente, que siguiendo el movimiento de la puerta,
está destinada a contener los objetos a guardar o un soporte
de quita y pon que los contenga, siendo la amplitud de dicha
caja-bolsa poco menor que la profundidad del armazón empotrado.

15 3º.- UNA CAJA EMPOTRABLE, DE SEGURIDAD.

Y todo cuanto afecte a la esencialidad de lo mostrado
en el adjunto dibujo y descrito en la presente memoria que cons-
ta de tres hojas foliadas y mecanografiadas por una sola cara.

Barcelona, 15 de mayo de 1964

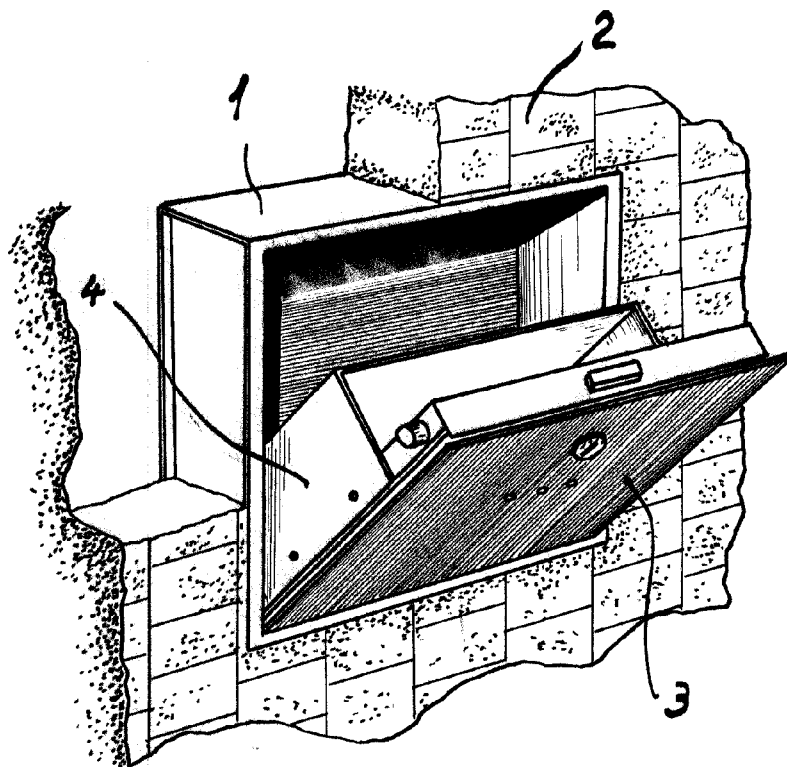
FICHET, S.A.E.

20 p/a.



106403

15 MAY



Barcelona, 15 Mayo 1964
P.A.

Escala variable