



1 06402

106402

M O D E L O   D E   U T I L I D A D

=====

por VEINTE años

cuyo privilegio se solicita para España  
y todos sus territorios y plazas de so-  
beranía, a favor de:

D. ANTONIO ESTRADA LOPEZ

de nacionalidad española, domiciliado en  
Sardañola (Barcelona), calle Barbará, núm.  
4 bis, relativo a:

"BAJOS PARA PANTALONES"

\* \* \*



MEMORIA DESCRIPTIVA

=====

El presente Modelo de Utilidad se contrae, conforme se indica en su enunciado, a unos bajos para pantalones, específicamente para pantalones femeninos de tejido elástico. - -

5            Los pantalones femeninos, especialmente los de tejido elástico, suelen presentar en sus bajos unas tiras que, pasando por debajo del pie, atirantan el pantalón. Ahora bien tales tiras, cosidas a dos estrechas zonas del bajo, correspondientes a cada una de las mitades del mismo, solo producen un efecto  
10 de atirantado en la anchura de la pernera en que se hallan fijadas, por lo que el resto de la pernera apenas queda atirantada, resultando poco marcadas las rayas de doblado anterior y posterior del pantalón, desmereciendo el aspecto del mismo.

En orden a obviar tal inconveniente se ha ideado la solución de que el efecto de atirantado de la tira de bajo-pie, se distribuya a toda la anchura de bajo y con ello a toda la pernera. - - - - -

De acuerdo con las precedentes premisas se han desarrollado los bajos objeto de la invención, los cuales esencialmente se caracterizan por el hecho de que el dobladillo que  
20 forma cada uno de los bajos de cada pernera del pantalón se confecciona incluyendo en su interior dos láminas semi-rígidas, cada una de las cuales abarca una de las mitades del bajo, en la extensión que comprende desde la raya de doblado anterior hasta la homóloga posterior, solidarizandose por  
25 cido cada una de dichas láminas semi-rígidas al dobladillo y a la tira que, enlazando ambas mitades del bajo, está destinada a pasar por debajo del pie para atirantar el pantalón.



Para facilitar la comprensión de las ideas precedentes, dando a conocer al mismo tiempo diversos detalles de orden específico, se describe seguidamente una forma de realización del presente Modelo de Utilidad haciendo referencia a los planos que acompañan a esta memoria, los cuales, dado su fin primordialmente ilustrativo, deberán ser interpretados como desprovistos de todo alcance limitativo respecto a la amplitud de la protección legal que se solicita. En los dibujos: - - - - -

5

Figura 1, representa en perspectiva un bajo de pantalón según la invención. - - - - -

10

Figura 2, representa una sección, esquematizada, según la línea II-II de figura 1. - - - - -

Figura 3, representa una vista en alzado del interior del bajo en cuestión. - - - - -

15

Figura 4, representa una sección esquematizada, según la línea IV-IV de figura 3. - - - - -

La pernera 1 del pantalón presenta inferiormente un dobladillo 2 que forma lo que se denomina bajo, en el cual se fijan los extremos de una tira 3 que tiene por finalidad la de atirantar el pantalón una vez esta tira pasa por debajo del pie. En la pernera 1, se puede distinguir además, las rayas de doblado anterior 4 y posterior 5. - - - - -

20

En el interior del dobladillo 2 se colocan, a cada lado de la pernera 1, unas láminas semi-rígidas 6, de plástico que admite el cosido, las cuales se solidarizan a aquel mediante la costura 7 que cierra el dobladillo 2 y fija la tira 3, todo

25



ello de manera que el canto inferior 8 de dichas láminas 6 se apoye sobre el borde inferior 9 o fondo del dobladillo 2, en orden a que el atirantado ejercido por las tiras 3 se transmita, a través de dichas láminas, a todo lo largo del dobladillo 2 y con ello a todo el ancho de la pernera 1, produciéndose un atirantado uniforme del pantalón. - - - - -

5

Las láminas 6 no llegan hasta las rayas de doblado anterior 4 y posterior 5 para permitir la libre formación de las mismas y la acomodación de la pernera a la pierna en forma natural. -

10

Habiendo efectuado la descripción que precede debe hacerse constar que en la realización de este Modelo de Utilidad podrán aplicarse todas las variantes de detalle que la experiencia y la práctica puedan aconsejar en cuanto a dimensiones, número de partes integrantes, materiales empleados en las mismas, forma de acoplamiento mútuo y demás circunstancias de carácter accesorio, siempre que con ello no se desvirtúe su esencialidad, que es la que se resume y concreta en los términos de las reivindicaciones que siguen. - - - - -

15

N O T A

20

Se declaran de novedad, propiedad y utilidad para España, las siguientes: - - - - -

R E I V I N D I C A C I O N E S  
=====

25

1.- Bajos para pantalones, específicamente para pantalones femeninos de tejido elástico, caracterizados por el hecho de que el dobladillo que forma cada uno de los bajos de cada pernera del pantalón se confecciona incluyendo en su interior



dos láminas semi-rígidas cada una de las cuales abarca una de las mitades del bajo, en la extensión que comprende desde la raya de doblado anterior hasta la homóloga posterior, solidarizándose por cosido cada una de dichas láminas semi-rígidas al dobladillo y a la tira que, enlazando ambas mitades del bajo, está destinada a pasar por debajo del pie para atirantar el pantalón. - - - - -

2.- Bajos para pantalones, según la anterior reivindicación, caracterizados por el hecho de que las láminas semi-rígidas se apoyan por su borde inferior en el fondo del dobladillo, transmitiendo a todo este el atirantado producido por la tira de bajo-pie. - - - - -

3.- "BAJOS PARA PANTALONES". - - - - -

Todo ello tal y como se describe y reivindica en la presente memoria que consta de cinco hojas, foliadas y mecanografiadas por una sola de sus caras y una lámina de dibujos que la ilustra.

BARCELONA, 14 MAY 1964

P.A.

*J. M. Curell Suñol*  
J.M. CURELL SUÑOL

M. M. CURIEL BUNO  
 Barcelona, 17 MAY 1964  
 P.A.  
*Antonio Estrada Lopez*

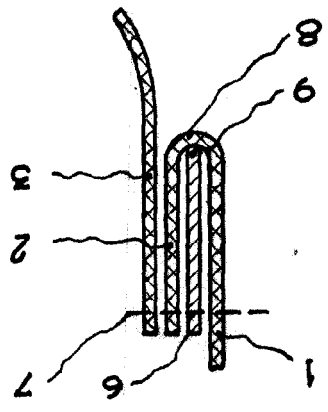


FIG. 4

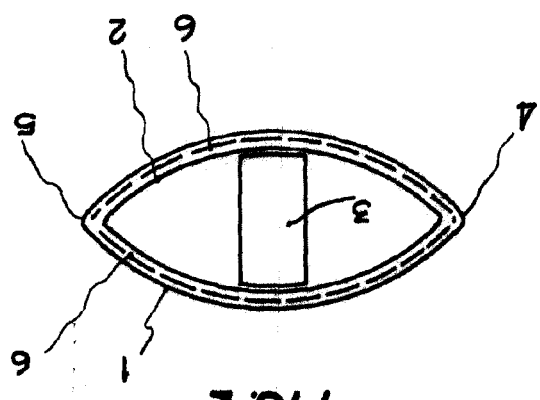


FIG. 2

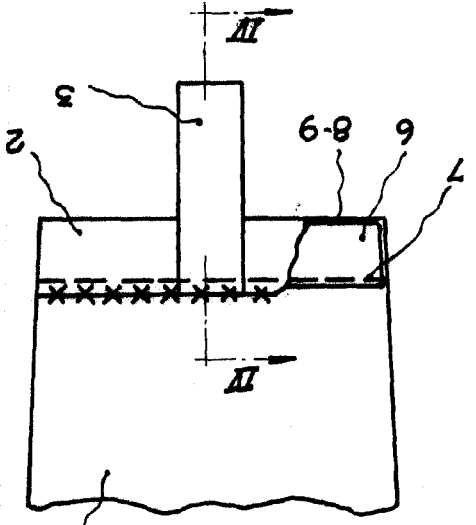


FIG. 3

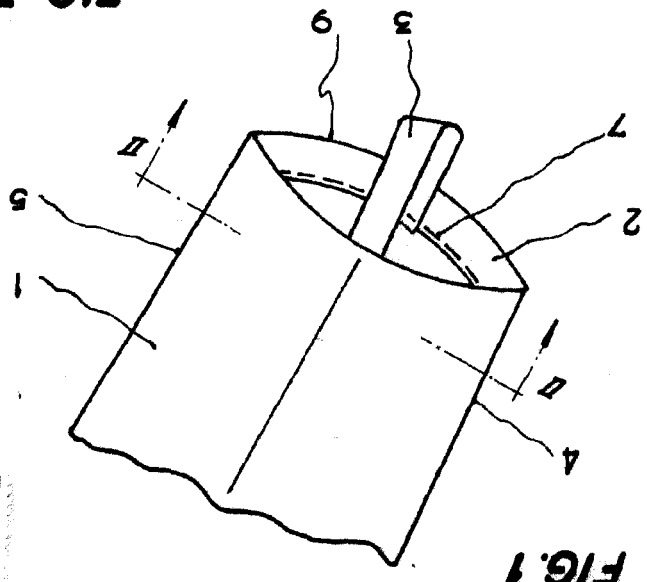


FIG. 1



106492

HDDA UNICA

D. ANTONIO ESTRADA LOPEZ