



PATENTE DE INTRODUCCION

por 5 años

por " ROTULO PROVISTO DE UNA PANTALLA CON LEYENDAS TRASLUCIDAS Y UN ESPEJO O PLACA REFLECTORA COMBINADOS ESTOS EN FORMA QUE PRODUCEN LA SENSACION DE QUE EL ROTULO ES LUMINOSO,AL SER SOLO ILUMINADO INDIRECTAMENTE POR UN FOCO LUMINICO CUALQUIERA" a favor de los Señores Tapbioles y Pirretas S.en C.domiciliados en Barcelona (Grupà 6ª Clase 60 del Nomenclator Tecnico Oficial)

=====



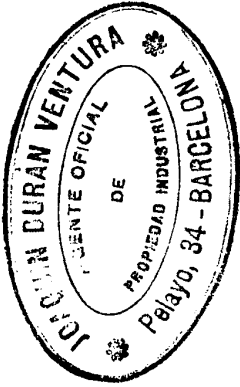
MEMORIA DESCRIPTIVA

La patente de introducción que se interesa y a la que corresponde la presente Memoria descriptiva, tiene por objeto garantizar la propiedad de explotación exclusiva, de unos rótulos que presentan la particularidad de ir provistos de una pantalla que contiene en forma tráslucida las inscripciones, leyendas o dibujos que se desea figuren en los mismos, y de contener además un espejo o una superficie pulimentada, que refleja los rayos luminicos antes o después de haber estos atravesado la citada pantalla; produciendo por la acertada combinación de los dos elementos dichos, la sensación de que tales rótulos son de por si luminosos, cuando en realidad no hacen más que reflejar las inscripciones, leyendas o dibujos contenidos en

la pantalla, al ser esta tan solo iluminada por la luz natural o la procedente de un foco luminico cualquiera.

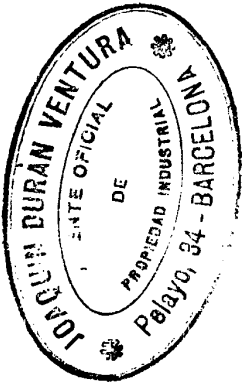
Gran parte de los letreros que se emplean para usos industriales o de propaganda, son de los llamados luminosos, los cuales los facilita el comercio en un sin fin de tipos y variedades, pero todos ellos requieren para su funcionamiento de una instalación anexa de electricidad, gas del alumbrado o de otros gases o fluidos especiales con el fin de hacer visible el escrito o contenido del letrero. Con el rótulo objeto de esta patente, no precisa instalación auxiliar de ninguna clase, pues como queda indicado aunque aparentemente haga el efecto de ser de por si luminoso, en realidad no lo es, siendo suficiente para que resulten visibles sus inscripciones, el simple reflejo de la luz solar o de los rayos luminicos provenientes de otros focos; asi pues si se trata de rótulos que han de colocarse en escaparates de establecimientos comerciales, bastará para que el letrero comprendido en esta patente aparezca como luminoso, la simple acción que sobre el mismo ejerza, la luz natural o artificial, con que se ilumine el propio escaparate. Esta característica representa una ventaja real y efectiva al comparar el rótulo de que se trata con los diversos conocidos que llevan el nombre de luminosos, reportando su empleo no tan solo una economía de instalación pues como se ha referido no necesita para su debido funcionamiento de instalación anexa de fluido de ninguna clase, si que tambien proporciona una considerable economía de conservación, ya que para aparecer visibles sus inscripciones no necesita de foco luminoso especial, bastandole para ello solamente la luz que recibe del ambiente o lugar donde se encuentra colocado.

Diferentes dimensiones y disposición caben procurar a los rótulos cuyo privilegio se interesa, pues estas son condiciones secundarias que en realidad no afectan a la esencial-

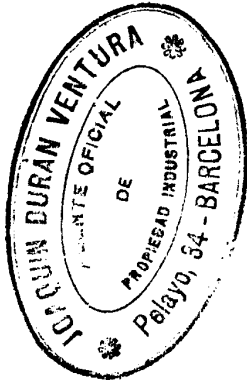


dad de los mismos; sin embargo solo a título de ejemplo y para facilitar la comprensión del rótulo de que se habla describiremos a continuación una de tantas de las varias disposiciones que puede presentar, para lo que al propio tiempo nos serviremos del plano que acompaña la presente Memoria, con todo lo que facil será el apreciar sus características esenciales así como los que son detalles o elementos complementarios que proporcionan una mejor presentación del conjunto del rótulo: la figura "1" y "2" representan una vista de frente y de lado respectivamente en proyección diédrica, del rótulo, la figura "3" dá idea de una vista en perspectiva del mismo; en estas distintas figuras aparecen señalados con el número "1" el marco de la cara anterior de la caja que constituye el rótulo, con el número "2" se señala la cara superior del mismo la cual está formada por un vidrio o cristal de los conocidos con el nombre de "privilegiado" que constituye la pantalla en el cual se marcan las inscripciones, leyendas o dibujos que convengan, en forma tal que los mismos resulten traslúcidos, es decir recubriendo el fondo o superficie que se desea no aparezca visible con una pasta o pintura intrasparente; con el número "3" se determina el espejo, plancha metálica o superficie pulimentada en la que se refleja el contenido en la parte traslúcida de la cara o pantalla "2".

La superficie reflectora "3" es la que refleja en dirección a la cara anterior del rótulo, todo cuanto de transparente o traslúcido se halle contenido en el cristal situado en la cara superior "2", produciendo análogo efecto al que se lograría colocando focos luminosos en la parte posterior del rótulo y un vidrio o pantalla en parte traslúcida por frente de los mismos; los ganchos o grapas que se señalan con el número "4" indican los puntos de fijación o sostenimiento del rótulo y finalmente se representan con el nú-



mero "5" unos pasadores apropiados cuya misión es la de fijar y sostener las caras laterales con la inferior en la que está situada la superficie reflectante facilitando así en gran manera el montaje y desmontaje del conjunto del rótulo.



Insistiremos haciendo constar, que a pesar de haberse descrito una serie de detalles que componen la caja del rótulo que motiva esta patente, estos ni muchos mas que pueden introducirse variando de consiguiente su forma, aspecto o presentación no afectan en modo alguno a la esencialidad de esta patente; así como tampoco afecta a la misma, las distintas clases de vidrio o cristal que se coloquen en la cara donde existen las inscripciones, ni aunque se substituya tal vidrio o cristal por celuloide u otro cuerpo cualquiera que permita la translucidez en la forma conveniente, ni aún el orden de colocación que puedan guardar entre si la pantalla y la superficie reflectante. Concretando lo que se debe considerar como fundamental de esta patente, es el hecho de que el rótulo objeto de la misma contenga una pantalla con inscripciones translúcidas y un cuerpo o superficie reflectante que puede consistir en un espejo, plancha metálica, superficie pulimentada u otro cualquier cuerpo de naturaleza tal que permita la reflexión de los rayos luminicos antes o después de haber atravesado la indicada pantalla; de suerte que sin necesidad de iluminar directamente el rótulo, aparezca este como si fuera luminoso, por la sola acción del reflejo de los rayos luminicos naturales o de cualquier otra procedencia que llegan a la superficie reflectante antes o después de haber pasado a través de la repetida pantalla

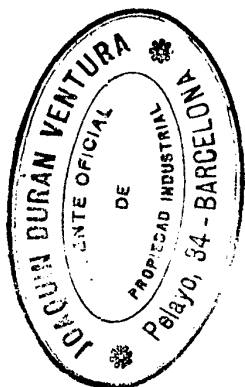


N O T A

Se reivindica como esencialidad de esta patente—
PRIMERO: Rótulo provisto de una pantalla con leyendas, inscripciones o dibujos translúcidos, y de un espejo o placa

V.

reflectorora de cualquier clase que sea, dispuestos ambos de manera que los rayos solares o los procedentes de otro foco luminoso cualquiera al atravesar la primera y reflejarse en el segundo o tambien al reflejarse en primer término en la superficie reflectante pasando luego al través de la pantalla, producen la impresión de que tal rótulo es de por si luminoso.



SEGUNDO: " ROTULO PROVISTO DE UNA PANTALLA CON LEYENDAS TRASLUCIDAS Y UN ESPEJO O PLACA REFLECTORA COMBINADOS ESTOS EN FORMA QUE PRODUCEN LA SENSACION DE QUE EL ROTULO ES LUMINOSO, AL SER SOLO ILUMINADO INDIRECTAMENTE POR UN FOCO LUMINICO CUALQUIERA "

Sean cuales fueren las circunstancias que concurren con la esencialidad de la patente definida en las anteriores reivindicaciones.

Consta la presente Memoria de cinco hojas foliadas escritas por una sola cara y del dibujo unido a la misma.

Barcelona uno de Febrero de mil novecientos veintiocho.

P.A. de Tapiciles y Pirretas S.en C.



J. DURÁN
P. P.

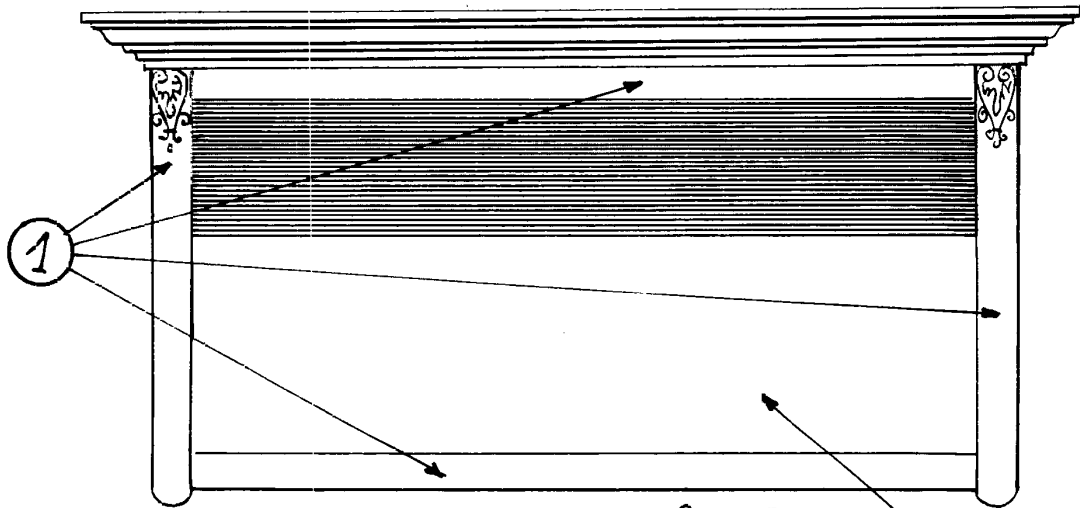


fig. 1

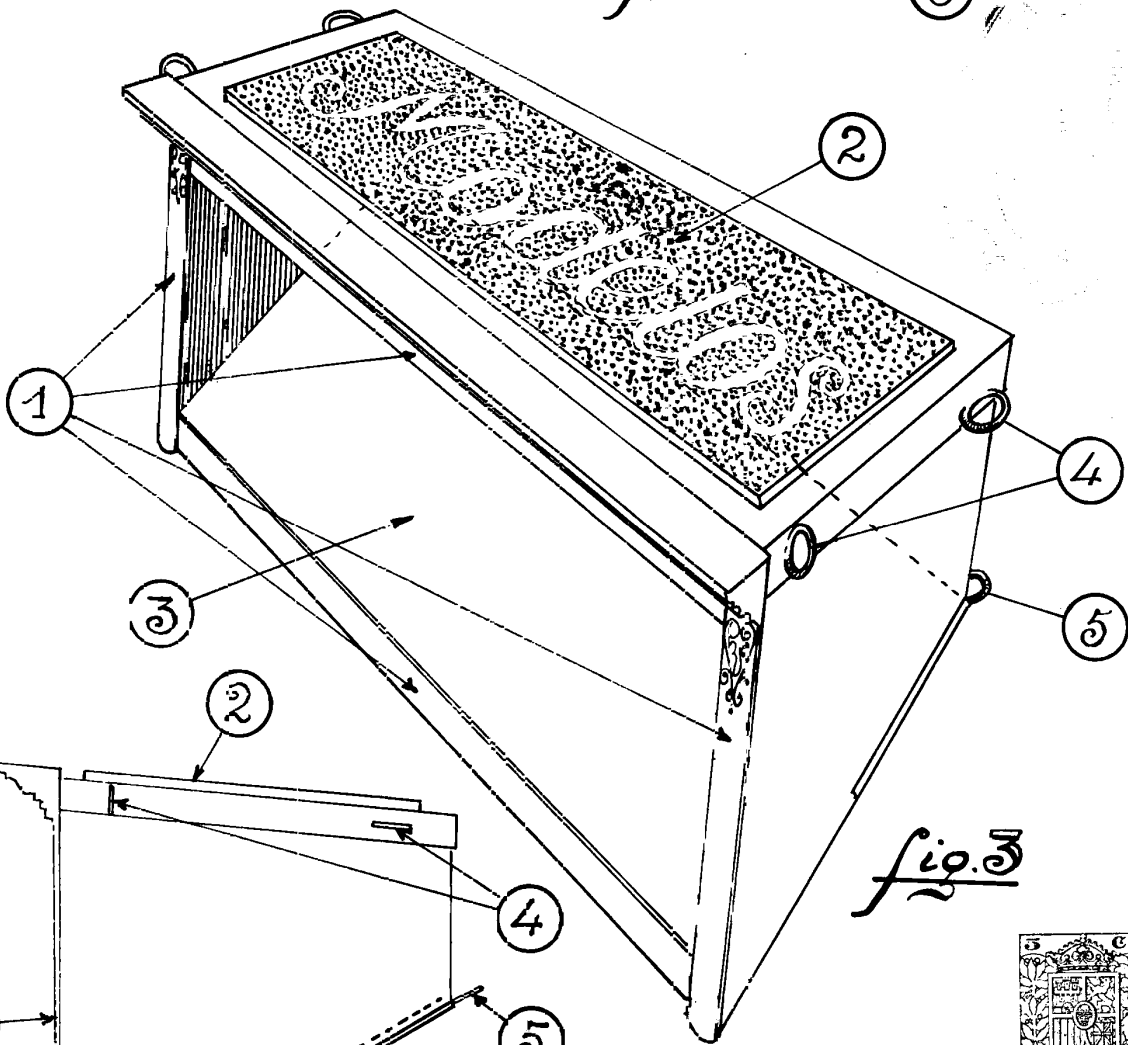


fig. 3

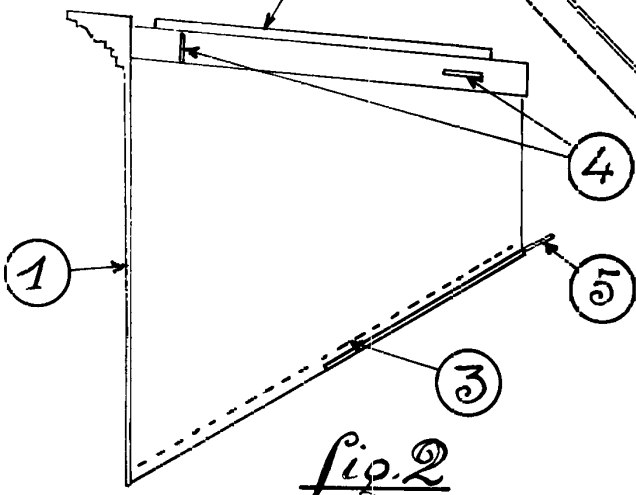


fig. 2



Escala variable

*Registrada el 1º Febrero 1928
P. de Patentes y Fineses S. C.*

*H. P.
V. J. M.*