

29 MAY



106367

MEMORIA DESCRIPTIVA

que se acompaña a una solicitud de modelo de utilidad para España y sus Posesiones por PORTALLAVES PUBLICITARIO a favor de la razón social INDUSTRIAS CONDOR S.L. de nacionalidad española, residente en Pasajes Ancho (Guipúzcoa) Calle Javier Marquina nº 41.

5 El presente modelo de utilidad recae sobre un portallaves o llavero publicitario, construido en un cuerpo que forma una sola pieza hecha de material plástico o termoplástico duro por cualquier medio convencional tales como moldeo, inyección, etc., que lleva un muelle o resorte que encaja en unos resaltes de una ranura de que va dotado dicho cuerpo, y que sirve para retener las llaves; la publicidad va inserta en cualquiera de las dos caras o en ambas, del cuerpo del llavero, que adopta forma discoidal.

10 Para mejor comprensión de esta memoria se acompaña una hoja de planos que muestra un ejemplo preferente, no limitativo, de realización de la invención, en la que caben ciertas variantes constructivas que no alteren su esencia.

106367

29 MAR



En dichos planos:

15

La fig. 1 es una sección vertical del cuerpo del portallaves según la invención.

La fig. 2 es un corte según un plano horizontal de la fig. I.

20

La fig. 3 es una planta del cuerpo de las figuras anteriores, con el muelle ya colocado.

La fig. 4 muestra el muelle.

25

De conformidad con la invención referida a los dibujos adjuntos, el portallaves comprende un cuerpo discoidal monopieza, hecho en material plástico o termoplástico duro o en cualquier otro material apropiado (1) que presenta una amplia ventana o ranura en su canto, diametralmente situada (2A) cuyas paredes laterales, dentro del cuerpo (1) se estrechan suavemente hacia el centro, rematando en dicho centro, a cada lado, en un resalte de superficie exterior cilíndrica (2-2') de igual altura que la que tenga la ranura.

30

Dentro de esta ranura se aloja un muelle en forma similar a la de una horquilla (4), es decir, con dos patillas terminales (6) ligeramente acodadas, y que próximo a estas acodaduras, presenta a cada lado un cajeadado (5).

35

Este muelle se introduce por cualquiera de las bocas de la ranura (2A) de manera que el cajeadado (5) de las patillas del muelle (4) quede acoplado a los resaltes (2-2') de las paredes laterales de dicho cajeadado. Con ello el muelle queda sólidamente sujeto; en este muelle se retienen las llaves de este tipo de llavero, que quedan ensartadas por el mismo. La colocación y separación del muelle es muy sencilla ya que basta un ligero esfuerzo de presión o de tracción para desmontarlo.

40

45

Las superficies superiores del cuerpo discoidal (1), re-

106367

29



refenciados con (3) llevan un espacio para la inscripción de cualquier texto, dibujo, publicidad o lo que se estime conveniente, sin limitación.

50

Finalmente, sólo resta mencionar que en el presente modelo de utilidad caben cuantas variantes constructivas o de mera forma sean factibles dentro del cuadro general de lo descrito, pudiéndose fabricar su objeto en toda clase de materiales y tamaños adecuados, sin limitación.

55

NOTA - Descrito suficientemente lo que antecede sólo resta señalar que lo que se declara propio, nuevo y útil del solicitante es lo contenido en las siguientes:

REIVINDICACIONES

60

1 - Portallaves publicitariã, caracterizado por constar de un cuerpo discoidal, monopieza, que presenta en el borde una ranura pasante, diametral, cuyos tabiques laterales interiores, muestran un estrechamiento hacia su centro, en cuyo punto llevan cada una, enfrentados dos resalter verticales, de igual altura que cada pared, y de forma exterior cilíndroide.

65

2 - Portallaves, según reivindicación 1ª caracterizado porque en dichas ranuras, y más exactamente, en una de las bocas de la misma, se introducen las patillas de un muelle doblado en forma de horquilla, de cabeza ensanchada, en el cual se ensartan las llaves.

70

3 - Portallaves, según reivindicaciones 1 y 2 caracterizado porque dicho muelle presenta sus patillas provistas

106367

29 MAY



75

de unos cajeados aptos para encajar en los resaltes de las paredes interiores de la ranura del cuerpo discoidal; efectuándose el montaje y desmontaje de dicho muelle merced a un adecuado esfuerzo de presión o de tracción que venza la resistencia de dichas patillas, facilitándose el encaje y desencaje citados por el resbamiento de las superficies redondeadas, en contacto, de los resaltes mencionados y de las patillas del muelle.

80

4 - Portallaves, según reivindicaciones de 1 a 3 caracterizado porque las dos superficies exteriores de la pieza discoidal presentan un espacio destinado a la inscripción de cualquier texto, adecuado.

85

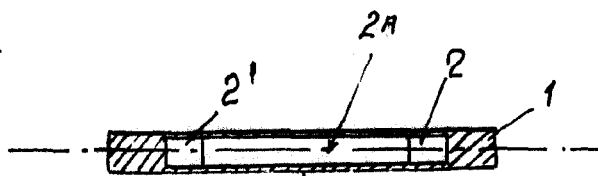
5 - PORTALLAVES PUBLICITARIO.

90

Todo según va descrito en esta memoria que consta de cuatro hojas foliadas y mecanografiadas por una cara con noventa líneas y dibujos anexos.

Madrid 29 mayo, 1964

p.a.



29
FIG. 1

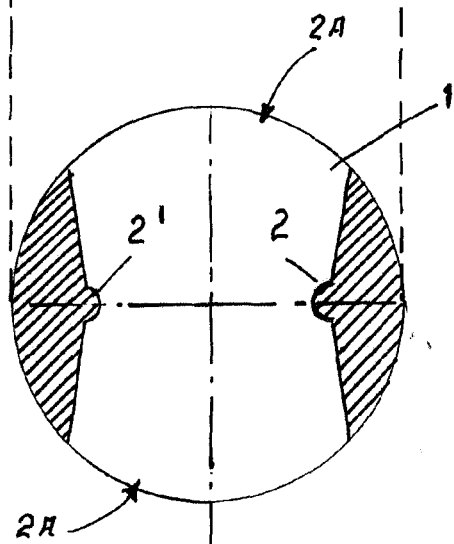


FIG. 2

FIG. 3

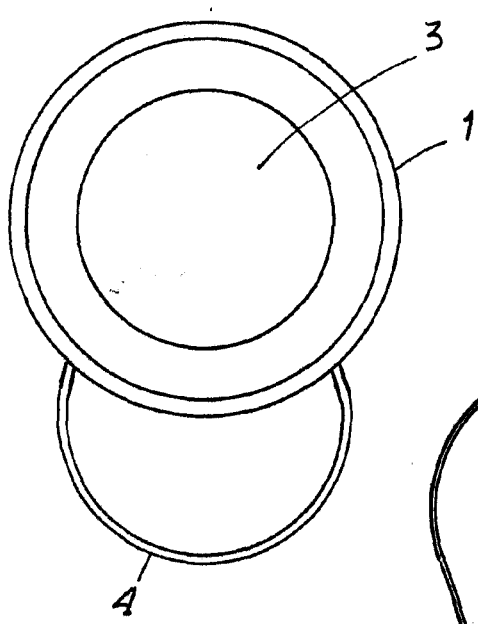
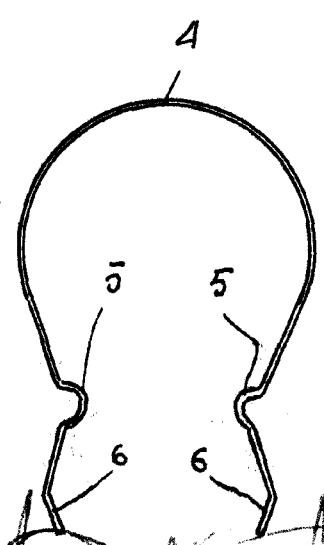


FIG. 4



ESCALA VARIABLE

MADRID 29 MAYO 1964