

241052

NUMERO 17.358

"241052"



10-1929

MEMORIA DESCRIPTIVA

para solicitar

P A T E N T E D E I N V E N C I O N

en

E S P A N A

por VEINTE Anos

por Ocultador protector contra el velado en los
aparatos de toma de vistas cinematograficas

A nombre de : PATHE CINEMA, ANCIENS ETABLISSEMENTS
PATHE FRERES

Establecida en : 30 Boulevard des Italiens, Paris,
Francia.

En los aparatos de toma de vistas cinematográficas, en los que el arrastramiento del film se opera por medio de una o de varias garras ocurre a veces que la parte de aquel que se encuentra a la altura de estas últimas resulta velada por la luz que, penetrando por el objetivo, se difunde en la cámara en la que se halla contenido el mecanismo de las garras.

Es objeto del presente invento un dispositivo que permite remediar a tal inconveniente, y que se distingue por estar provisto de un ocultador que se desliza por una ranura practicada junto a la abertura peligrosa y en la cual obstruye aquella parte que está reservada al desplazamiento vertical de las garras, ya que la que se destina a su penetración queda obstruida por ellas mismas.

Las principales características del invento quedan por lo demás definidas en la descripción del mismo, que va a seguir, a la cual corresponde el adjunto dibujo presentado a título de ejemplo tan sólo, y en el cual :

La figura 1 representa un corte vertical por un plano axial que pasa por la parte delantera de un aparato de toma de vistas, y precisamente por las garras, a título de ejemplo. En este corte no están comprendidos y por lo tanto no aparecen cortados, ni los brazos y palancas de impulsión de las garras, como tampoco el obturador ni el objetivo propiamente dicho.

La figura 2 es un perfil correspondiente, cortado según A - A (fig. 1)

La figura 3 es una variante de la figura 1.

La figura 4 es el perfil correspondiente a esta variante según B-B (figura 3)

La figura 5 es un corte horizontal según C - C (figura 4).

Examinando el dispositivo representado en la figura 1, adviértese desde luego que aquella parte del film I que se encuentra frente al hueco 2 reservado para el paso de las garras 4,



resultaría velada por la luz que penetra por el objetivo 5, y difusa a través de la cámara, de no proveer de un ocultador especial el mencionado hueco 2' la importancia del cual es determinada por el recorrido de las garras 4.

Con arreglo al presente invento que da previsto un ocultador 6 constituido por una planchuela guiada arriba y abajo por un tornillo 7 y por dos ramras 8 por ejemplo.

Dicho ocultador, que sólo se halla perforado de manera a permitir la penetración de las garras de atrás hacia adelante con relación al film, sigue los movimientos de estas últimas y es arrastrado por ellas.

En caso de que fuese muy considerable el recorrido de retirada de las garras resultará ventajoso el añadir al ocultador 6 unas chimeneas 9 y 10, con objeto de que las garras permanescan siempre en contacto con el ocultador.

Por sabido se calla que el presente invento no se limita en modo alguno a los detalles de ejecución descritos y gráficamente representados, que han sido recogidos tan sólo a título de ejemplo.

Tanto las dimensiones del ocultador como su forma, pueden ser cualesquiera. Tampoco se saldrá del dominio del invento en el caso de que las chimeneas del ocultador, en vez de rodear exactamente la punta de cada garra, queden reducidas a una sola en determinados casos.

En las figuras 3, 4 y 5 se representa esta variante con arreglo al invento. Claro es que, en este caso se hace preciso que el espacio interior I₂ de dicha única chimenea resulte prácticamente insuficiente para dar paso a la luz en cantidad bastante a velar la película que se encuentra frente a la abertura 2 (figura 3),



MXDXXIXX .

Esta solicitud, que corresponde a la patente presentada en Francia el 29 de Julio 1927 bajo el numero 241052 se acoge a los beneficios del artículo 16 de la Ley de Propiedad Industrial

- N O T A -

Los puntos de invención propia y nueva que se presentan para que sean objeto de esta patente de VEINTA años, son los siguientes :

1º- Un ocultador protector contra el velo en los aparatos de toma de vistas cinematográficas con garras de arrastramiento para el film y que se caracteriza por el hecho de que un ocultador, perforado con objeto de que dé paso a las garras, se mueve al mismo tiempo que estas últimas, cubriendo de modo constante la abertura practicada en la pared del aparato atravesada por las mencionadas garras.

2º- Un ocultador protector tal y como se dice en la reivindicación I y que se caracteriza por el hecho de que en el ocultador van colocadas una o dos chimeneas destinadas a que las garras permanezcan constantemente introducidas en dicho ocultador, sea cual fuere la importancia del movimiento de traslación de aquellas en sentido perpendicular al film.

3º - Un ocultador protector contra el velado en los aparatos de toma de vistas cinematográficas.

Tal y como se ha descrito en la Memoria que antecede, representado en el dibujo que se acompaña y con los fines que se han especificado.

Esta Memoria consta de tres hojas escritas por una sola cara.

Madrid 10 de febrero de 1926.

L. A.

Alberto de Elizaburu

Por Poder

Alberto de Elizaburu



OFEE 29

Fig. 1

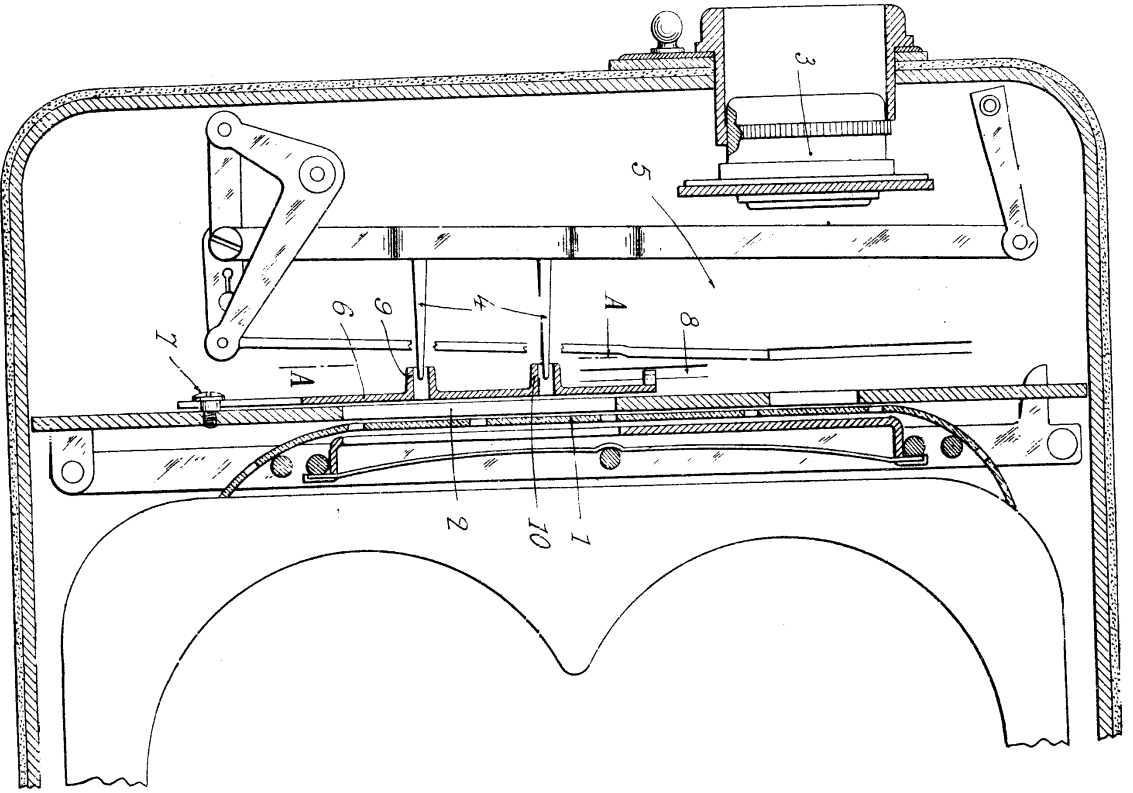


Fig. 2

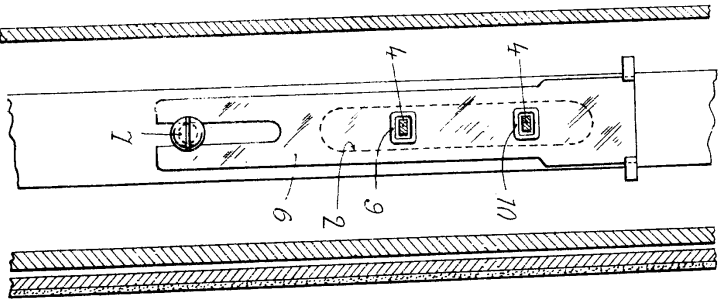


Fig. 3

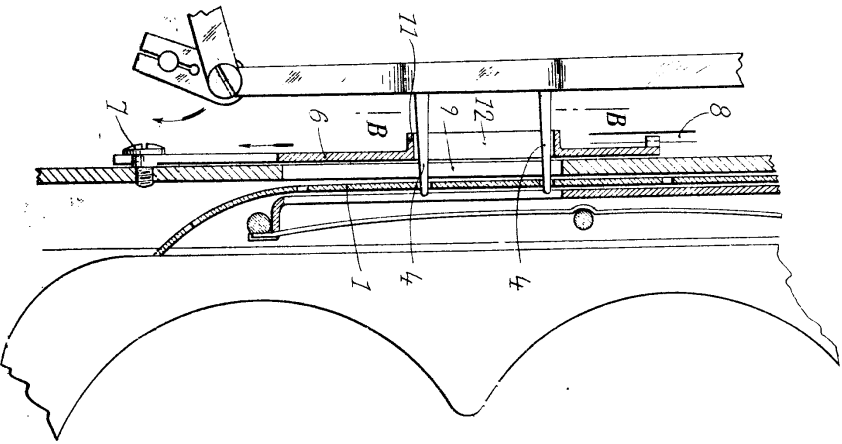


Fig. 4

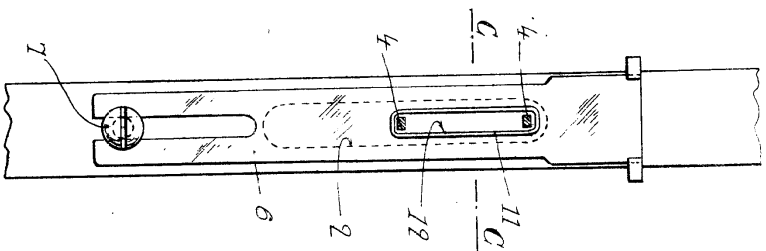
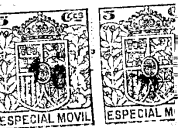
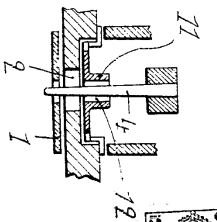


Fig. 5



P.A.

