



cabecera y el pié de la cama.

10 El nuevo dispositivo de enganche objeto de la invención, supone una mejora de consideración en relación con los tipos enganches hasta ahora empleados para unir los largueros de madera a la cabecera y al pié de las camas, por ser muchos más sólido, al tener los gan-
15 chos de unión formando una sola pieza con la pletina de montaje al larguero, pero es que además, resulta de mas rápido montaje, al no requerir efectuar orificios o rebajes en la cabecera y pié, para alojar a los ganchos, pues to que la pletina que actua de hembra receptora de dichos ganchos, se monta simplemente sobrepuesta, sin cajeados o rebajes, todo lo cual, unido a que ofrece un mejor efecto estético y a que es mas fácil de enganchar, hacen merecer a este dispositivo el privilegio de exclusividad que implica el presente Modelo.

20 Se caracteriza en esencia el dispositivo de enganche a que nos venimos refiriendo, porque la pieza receptora de los ganchos está constituida por una gruesa -
25 cinta metálica o pletina, con dos o mas dobleces formando curvas bastante pronunciadas hacia un mismo lado, -- adoptando una sección longitudinal de línea mixta a base de rectas y curvas, de tal modo que por las zonas planas o rectas se monta la pletina o cinta metálica a la cabecera o pié de la cama, con tornillos u otro medio, mientras que en las zonas curvadas hay practicados unos orificios para recibir los ganchos.

30 Otra de las características del dispositivo reside en que el larguero tiene junto a sus extremos y en



35 un lado, un rebaje apropiado para alojar y sujetar allí,
con tornillos u otro medio, una gruesa plancha metálica
en cuyo borde tiene conformados varios ganchos, los cua-
les se hacen recaer a un escalon o rebaje mayor practica-
do al lado y en el extremo del larguero, de modo que tal
40 escalon sea suficiente para acoplar en él los dobleces o
curvas de la pletina hembra, para que los ganchos pene-
tren en los orificios de dichas curvas.

Para facilitar la comprensión de las caracte-
rísticas generales que dejamos expuestas, se acompaña -
45 una lámina de dibujos que nos muestra un ejemplo de rea-
lización de uno de estos dispositivos, el cual conviene
interpretar ampliamente y sin restricción alguna, dada -
su condición meramente aclaratoria.

La figura 1 de los mencionados dibujos repre-
50 senta una perspectiva del extremo de un larguero engan-
chado a una porción que lo mismo puede ser de la cabece-
ra que del pié de la cama; la figura 2 es una vista late-
ral en alzado del extremo del larguero; la figura 3 es -
una vista frontal de dicho extremo; la figura 4 es una -
55 vista de perfil, por la parte inferior, siendo finalmen-
te la figura 5, una perspectiva de la parte de la cabece-
ra o pié en donde se engancha el larguero.

Como puede verse claramente en dichos dibujos,
el larguero de madera -1-, lleva adosada y acoplada en -
60 un rebaje lateral, inmediato a ambos extremos, una grue-
sa y resistente plancha -2-, fuertemente sujeta allí --
por unos tornillos -3-, que, según el ejemplo, son tres.
En el borde de esta plancha -2- hay conformados dos gan-



65

chos -4- que resultan situados en voladizo sobre un esca
lon -5- practicado en la testa o extremo del larguero -
-1-.

70

La pieza hembra para enganche del larguero, -
está compuesta por una pletina metálica en forma de cin-
ta -6-, con dos dobleces curvados -7-, con un orificio
-8- cada uno, disponiendo de tres zonas planas -9-, por
las cuales descansa la pletina -6-; sobrepuesta a la ca-
becera o pié -10- de la cama, en la cual va fuertemente
sujeta por medio de los tornillos -11-.

75

En la figura 1 se aprecia como los ganchos -4-
van alojados en los orificios -8- de las curvas de la --
pletina -6- la cual queda parcialmente alojada en el es-
calon -5- de la testa del larguero -1-.

80

Aunque pueden ser de cualquier clase, se reco
mienda que los tornillos -3- y -11-, sean de rosca golo-
sa y de acero, con lo cual la unión de las partes metáli-
cas -2- y -6- a la madera es mucho mas sólida.

85

Tambien se ve como, debido a la forma especial
de la pletina -6-, no se precisa realizar ninguna manipu-
lación previa ni rebaje en la pieza -10-, siendo facilí-
simo el montaje a ella, así como muy sencilla la fabrica-
ción de las piezas metálicas -2- y -6-, que pueden obte-
nerse simplemente mediante troquelado.

90

Por último, conviene tener presente que las -
piezas componentes del enganche pueden fabricarse en va-
riedad de formas accesorias, de diversos tamaños, grue-
sos, clase de metal, número de ganchos y curvas con orifi-
cios así como con cualquier variación de los detalles cons



tractivos, siempre que no se altere lo esencial que se resume en la siguiente

95

N O T A

Los puntos no conocidos ni practicados en España, que se reivindican en este Modelo de Utilidad, son:

100

1º.- Dispositivo de enganche para largueros de cama, caracterizado porque la pieza hembra receptora de los ganchos está compuesta por una gruesa pletina de forma alargada, con varios dobleces curvos hacia el mismo lado, formando puente sobre la superficie de asentamiento, estando alternadas dichas curvas con otras zonas planas para apoyarse y sujetarse sobrepuesta, y sin cajeado alguno, en la cabecera y pié de la cama, teniendo practicados en las zonas curvas, los orificios de enganche de los correspondientes ganchos, los cuales estan conformados en el borde de una gruesa plancha dispuesta acoplada lateralmente en un rebaje practicado en el lado del larguero, junto al extremo, en cuya testa hay practicado -- además un escalon, al cual recaen los ganchos, al objeto de habilitar espacio para que en dicho escalon puedan -- acoplarse parcialmente los dobleces curvos perforados -- de la pletina receptora de los ganchos de unión. Y

105

110

115

2º.- "DISPOSITIVO DE ENGANCHE PARA LARGUEROS DE CAMA", de conformidad en un todo en lo esencial y fines industriales a lo descrito en la precedente memoria descriptiva y gráficamente representada en los adjuntos planos, para su mejor comprensión.

Esta memoria consta de SEIS hojas escritas ó

- 6 106358

29



mecanografiadas por una sola cara a doble espacio en 119 líneas.

Valencia, 20 Mayo 1964

Por autorización del interesado.-

JOSE LOPEZ
P. P.

106358



Fig 1

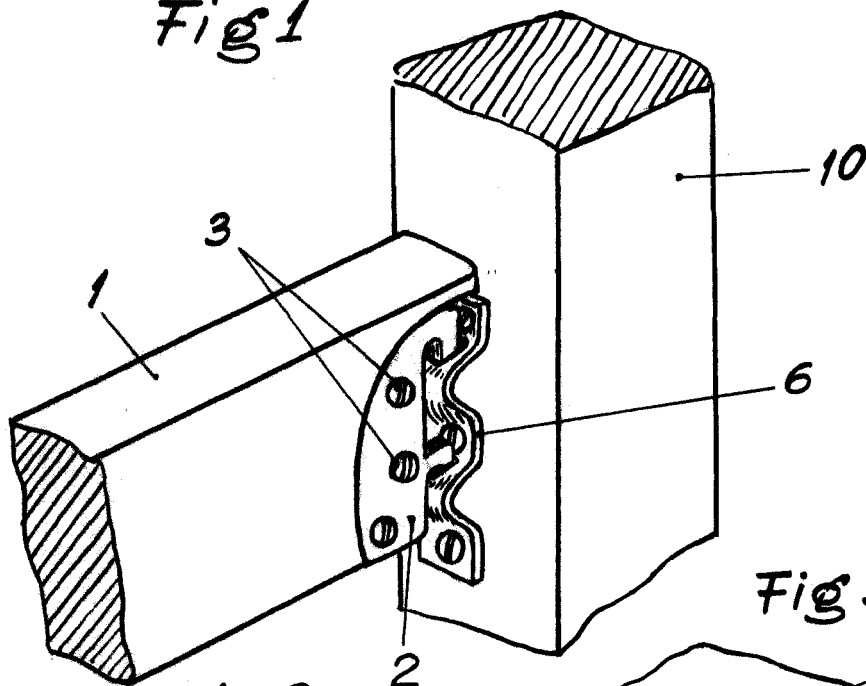


Fig 5

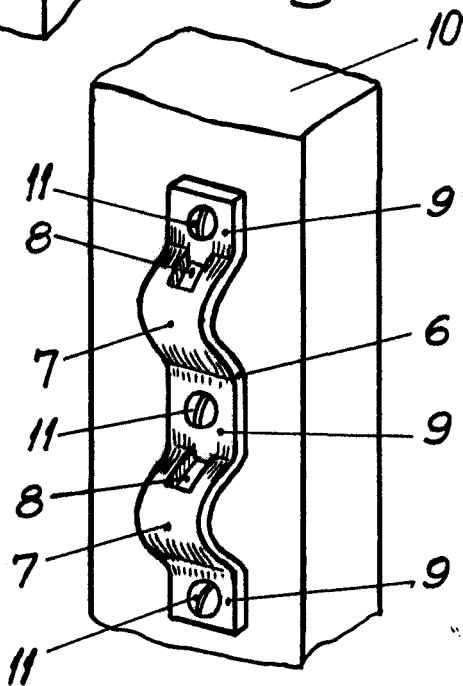


Fig 3

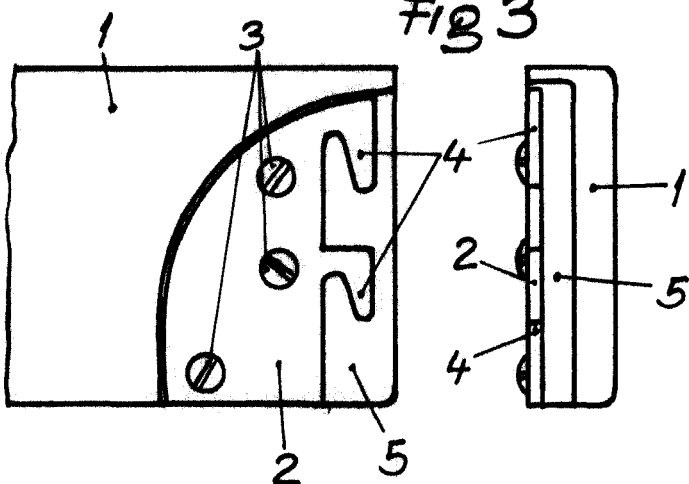
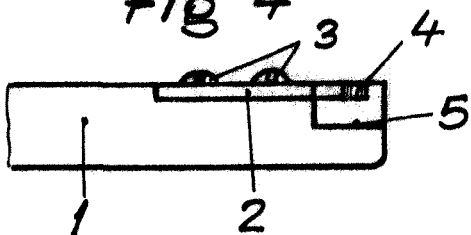


Fig 4



ESCALA VARIABLE

Valencia Mayo 1964

P. A.
JOSE LOPEZ
P. P.