

tornillo. La figura 2ª nos muestra el detalle de la tapa, suelta, con el gancho y el tornillo. La figura 3ª nos muestra una jarra, con la tapa, en posición inclinada, para ser vaciada, en la que puede apreciarse el funcionamiento automático de la tapa sujeta con gancho y aprisionado este con tornillo.

En las figuras descritas 1, es el recipiente, a que se aplica la tapa automática ; 2-5 el gancho de sujeción de la tapa ; 3 el tornillo que sujeta el gancho a la boca del recipiente ; 4 la unión de la tapa al gancho de sujeción y al peso ; 6 es el peso y 7 la parte superior de la tapa.

- N O T A -

En resumen : La adición recaerá sobre las reivindicaciones siguientes :

1ª. = En una tapa automática para jarros, botellas, y otras vasijas, reivindicación del sistema de sujeción de la tapa al cuello de la vasija, constituido por un gancho, o una doble chapa que encaje en el borde del cuello de la vasija, aprisionado el gancho o la chapa con un tornillo que hace presión.

2ª. = Se reivindica, por último, como objeto sobre el que ha de recaer el CERTIFICADO DE ADICION a la patente núm. 59.708 " PERFECCIONAMIENTOS INTRODUCIDOS EN EL OBJETO DE DICHA PATENTE ".

TOD CONFORME queda expresado en esta memoria que consta de dos hojas escritas a máquina por una sola cara y planos que la acompañan.

Madrid 9 de FEBRERO de 1928

*Miguel Laguna*

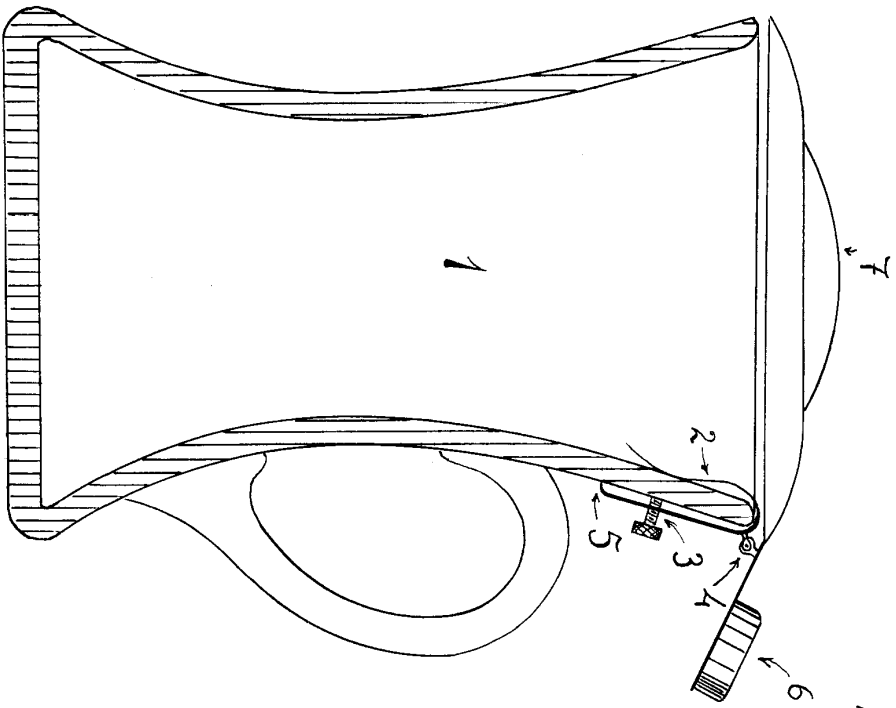


Fig 1

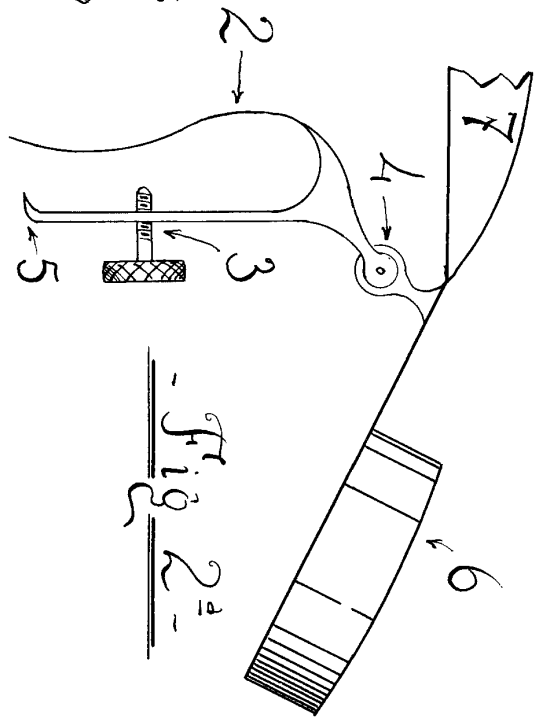


Fig 2

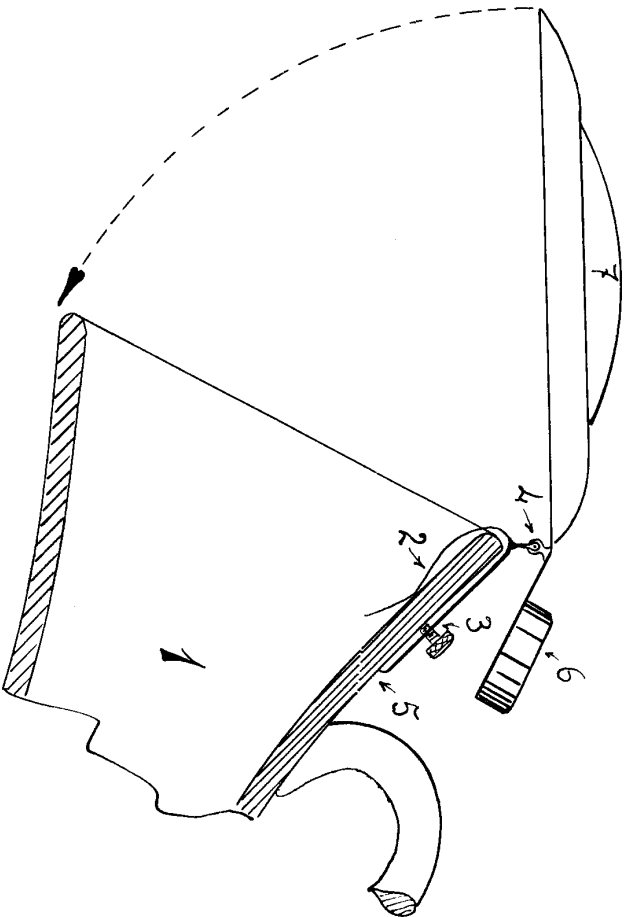


Fig 3

*August 1901*