

1 06348



106348

-1-

MEMORIA DESCRIPTIVA

que se acompaña

a la solicitud de

registro de un MODELO DE UTILIDAD Por veinte años en España, a favor de DON ANTONIO HERNAN- DO FERNANDEZ, de nacionalidad Española, residen- te en MADRID; General Pardifias, 24,

por:

"SOPORTE PERFECCIONADO PARA VISORES TELESCOPICOS DE RIFLES Y SIMILARES".

- - - -

106348



5 El presente registro de Modelo de Utilidad concierne, como su enunciado indica, a un soporte perfeccionado para visores telescópicos de rifles y armas portátiles similares, de acuerdo con la descripción detallada que del mismo se realiza, debiendo interpretarse siempre este concepto en su mas amplio sentido y nunca en limitativo.

Este resultado industrial, mejora notablemente todo cuanto sobre el particular se conoce y utiliza actualmente, tanto por su sencillez constructiva, como de aplicación, precisión y economía.

10 Para la debida ilustración de este objeto, se acompaña a la presente memoria descriptiva, una hoja de planos en la que, a título de ejemplo, se representan todas y cada una de las partes que lo forman y relación que guardan entre sí.

15 En la citada hoja de dibujos,
LA FIGURA PRIMERA, muestra una vista en perspectiva superior del soporte cuyo registro se preconiza.

LA FIGURA SEGUNDA, corresponde a otra vista en perspectiva inferior del mismo.

20 LA FIGURA TERCERA, ilustra la aplicación del soporte sobre el arma portatil de que se trate.

LA FIGURA CUARTA, representa el montaje de la mira telescopia sobre la montura objeto de este registro.

En estas figuras y con el mismo valor en todas ellas, se aprecian las siguientes referencias:

25 1.- Arma propiamente dicha, sobre la cual se acopla el soporte del visor telescopico.

2.- Soporte ajustado a los principios de la Invención,

30 Dicha montura presenta en su base forma tubular, de sección cilíndrica y en cuyo ánima va alojado el cañón del arma sobre la cual se aplique y a tal fin, sus dimensiones estan ajustas racio-

106348



nalmente.

La montura presenta en sus extremos y parte superior, unas zonas realizadas -3-, que determinan la formación de un sector central rebajado -4-.

5 Las zonas extremas realizadas -3- son coplanarias y las mismas sirven de base de sustentación de unas abrazaderas portadoras del visor telescópico.

3.- Sectores coplanarios referidos.

4.- Rebaje central.

10 5.- Abrazadera complementarias, en número de dos, que se encargan de la fijación del visor telescópico sobre la montura -2-.

Dichas abrazaderas quedan ajustadas por medio de unos tornillos, los que se alojan en las perforaciones -6- practicadas en los laterales de los extremos coplanarios -3-, y cuya disposición permite el fácil y rápido montaje y desmontaje del visor sobre el soporte.

15 6.- Perforaciones mencionadas con la finalidad descrita.

7.- Visor telescópico de características apropiadas.

20 La característica esencial de la nueva montura, consiste en su especial disposición que permite la perfecta visibilidad del punto de mira del arma, cuando no se utiliza el visor y sin precisión de desmontarse la referida montura o soporte y a cuyo fin, los extremos coplanos -3- presentan unos rebajes acanalados longitudinales -8- y situados a una altura preestablecida en relación a la normal línea de mira, precisa para determinar la correcta puntería.

25 Hecha la descripción precedente, es preciso añadir que cualquier modificación de detalle que se introduzca en el mismo, se considerará incluido dentro de esta protección en tanto que no altere o modifique esencialmente su finalidad característica.

106348



Por último se declaran de novedad y utilidad las reivindicaciones consignadas en la siguiente

N O T A

5 Y SIMILARES, caracterizado esencialmente porque comprende una base de fijación de estructura tubular, en cuyo interior se acopla con caracter permanente el cañón del propio arma, existiendo en la parte central superior una zona rebajada, que da origen a la formación de dos sectores extremos coplanarios, que presentan unos rebajes acanalados longitudinales que permiten la determinación de la línea de mira cuando el visor está demontado y acanaladuras laterales com-
10 portando dos abrazaderas para su fijación sobre la montura por medio de tornillos que se introducen en perforaciones con este fin previstas en la parte inferior y lateral de los extremos coplanos.

15 2º.- SOPORTE PERFECCIONADO PARA VISORES TELESCOPICOS DE RIFLES Y SIMILARES.

Todo conformes se representa en la presente memoria que consta de cuatro páginas escritas a máquina y dibujos que se acompañan.

Madrid, 27 de Mayo de 1.964

20

JOSE MARIA DEL CORRAL

16



106348

6

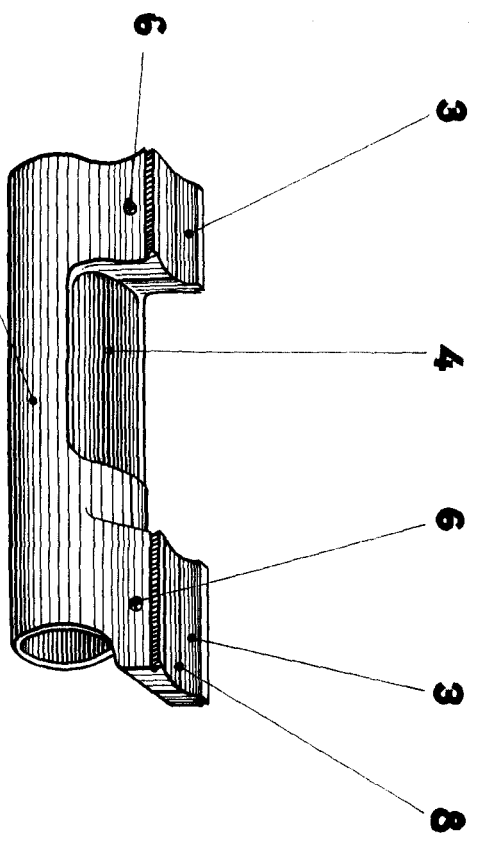


Fig. 1

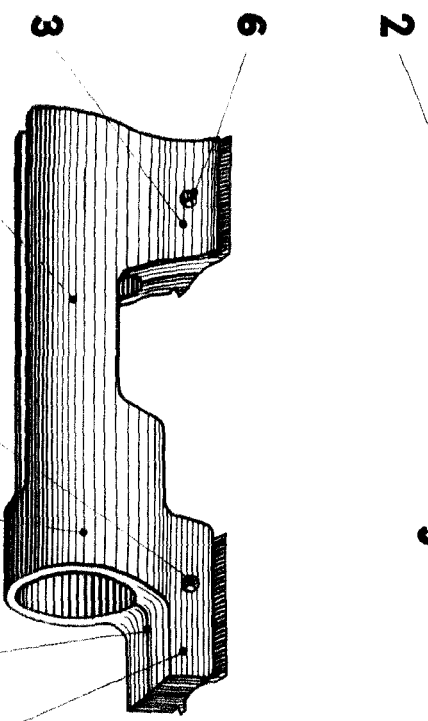
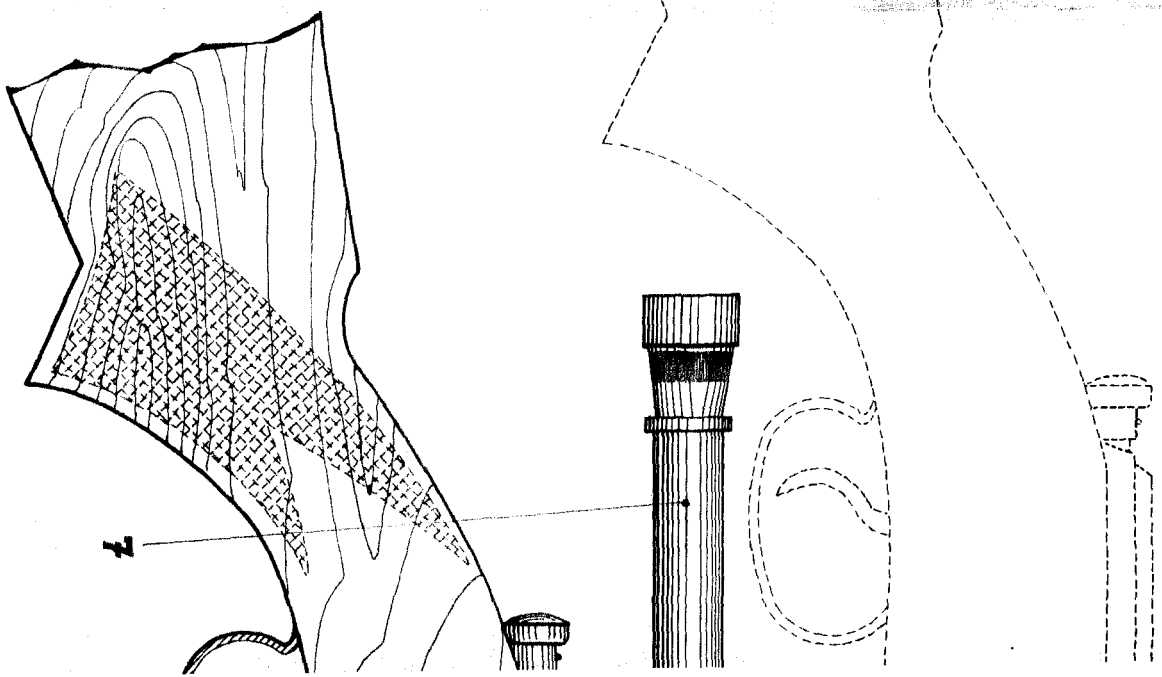


Fig. 2



ESCALA VARIABLE



106348

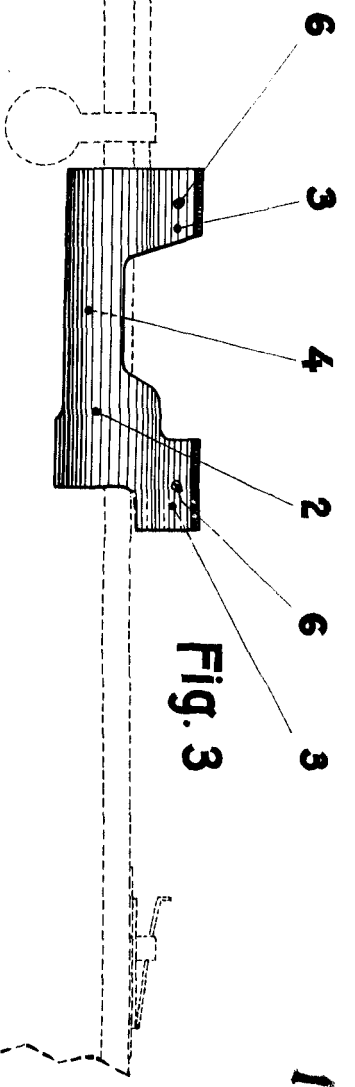


Fig. 3

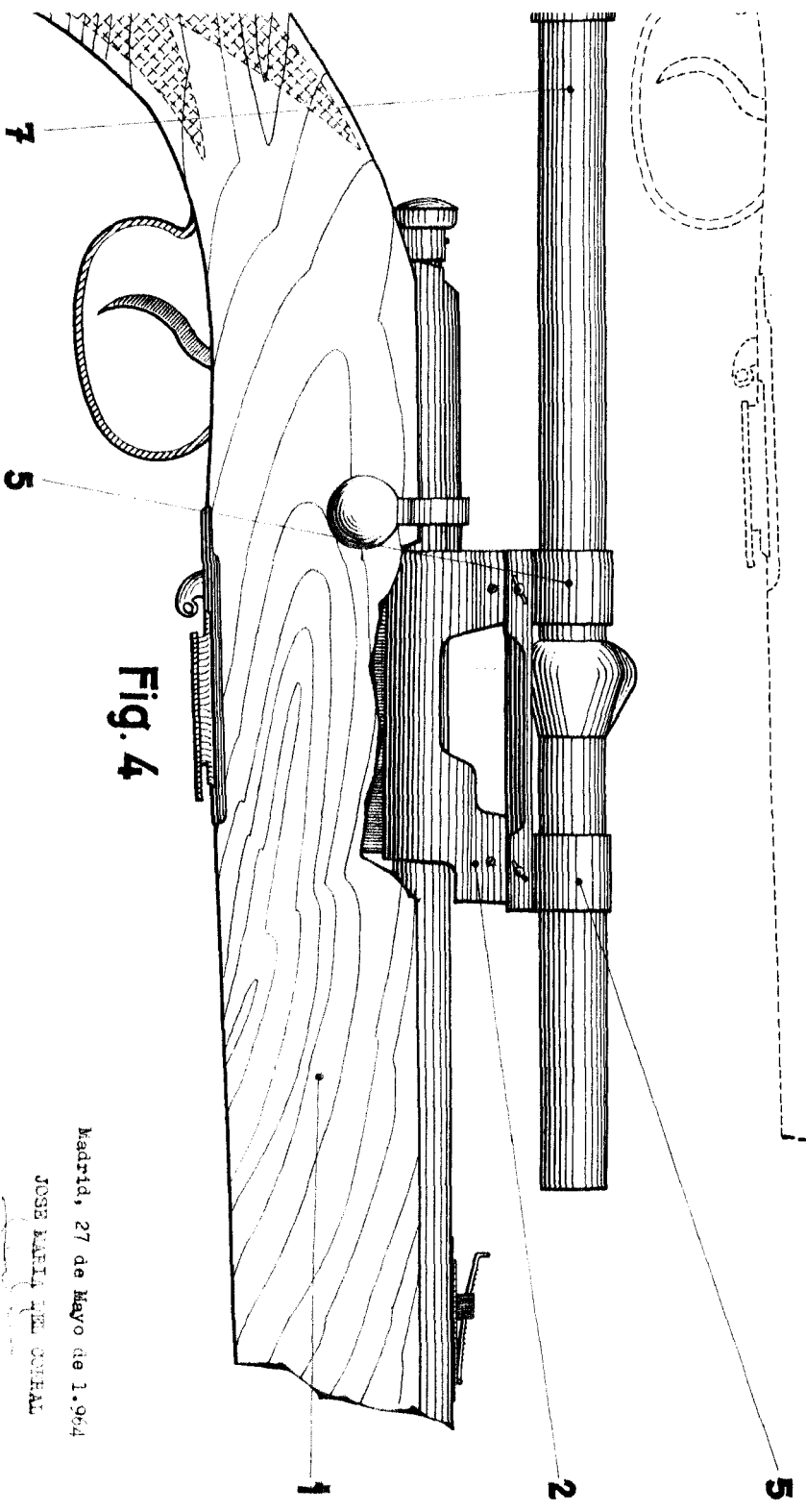


Fig. 4

Madrid, 27 de Mayo de 1.964

JOSE MARIA DEL CORRAL

2/2