



MAY. 1964

100.345

106315

M O D E L O  
D E  
U T I L I D A D

por "DISPOSITIVO PARA EL LAVADO AUTOMATICO DE VAJILLA", a favor de DON RICARDO DRAPER MIRALLES, y DON ESTEBAN CABERO CABERO, ambos de nacionalidad española, domiciliados en BARCELONA, en Bailén, 120 1ª 2ª y Santa Tecla, 7, 1ª 2ª, respectivamente.

= . =

MEMORIA DESCRIPTIVA

El presente modelo de utilidad se refiere a un dispositivo para el lavado automático de vajilla.

- En el modelo se ha previsto un dispositivo aplicable a máquinas lavadoras de vajillas, integrado en esencia por un
5. tubo de rociado, dispuesto lateralmente en el tanque general de la máquina y en disposición intermedia a dos soportes de los elementos de vajilla, Este tubo rociador se halla perforado en la parte que corresponde al interior del tanque general, de manera que realiza un vertido radial a presión del agua proveniente
  10. de un depósito interior, que asciende debido a la acción de una



# 106315

electro-bomba exterior.

El tanque comprende una puerta lateral de carga, y elementos secadores convenientemente distribuidos en el interior del mismo, formados por resistencias blindadas.

5. Con el fin de facilitar la explicación, se acompaña a la presente memoria descriptiva de una lámina de dibujos en la que se ha representado un caso de realización que se cita a título de ejemplo.

En los dibujos:

10. La figura 1, es una vista seccionada lateral, del conjunto.

La figura 2, manifiesta una vista en planta por la zona superior de la máquina, a la que se ha extraído la tapa para su mejor visión.

15. Haciendo referencia a las figura, se aprecia en su realización, un tanque general 1, con puerta lateral de carga 2, deposito inferior de agua 3, conectado a la electro-bomba 4, que comunica directamente merced al tubo 5 con el interior de un cilindro rociador 6, dotado de perforaciones 7 de vertido, y dispuesto longitudinalmente en el interior del tanque, en posición intermedia entre los soportes 8 y 9, de los elementos 10 integrantes de la vajilla.

20. El fondo 11 del tanque presenta vertientes de recogida del líquido, para establecer un circuito cerrado, y una serie de elementos secadores 12, formados por resistencias eléctricas blindadas.

25. El modelo, dentro, de su esencialidad, puede ser llevado a la práctica en otras formas de realización que difieran en detalle de la indicada a título de ejemplo en la descripción y a las cuales alcanzará igualmente la protección que se recaba. Podrá, pues, construirse en cualquier forma y tamaño con los materiales más adecuados por quedar todo éllo comprendido en el espíritu de las reivindicaciones.

106315



1964

N O T A

Descrito el objeto y utilidad de la presente invención, lo que se declara como no divulgado ni practicado en España, comprende las siguientes reivindicaciones:

5. 1. Dispositivo para el lavado automático de vajilla, caracterizado por el hecho de que en un tanque general, con puerta lateral de carga, se encuentra en la zona inferior una cubeta de poca altura y de longitud igual a la del tanque, provista de tabiques transversales para sostener verticalmente a los platos, comprendiendo sobre esta zona una bandeja elemental para alojar en ella los vasos y tazas, siendo el dispositivo de lavado un tubo rociador dispuesto a lo largo del tanque general fijado a él situado en posición intermedia entre los grupos a lavar.
10. 2. Dispositivo, según la anterior en el que el tubo rociador está perforado en la parte que corresponde al interior del tanque general.
15. 3. Dispositivo según las reivindicaciones 1 y 2, en el que el agua de lavado es tomada por una electro-bomba que la toma de un depósito inferior al tanque y que sirve como zócalo del mismo, existiendo un tubo directo desde la bomba al interior del cilindro rociador.
20. 4. Dispositivo, según las reivindicaciones 1 a 3, en el que distribuidos bajo la cubeta portaplatos, hay medios secadores formados por resistencias eléctricas protegidas.
- 25.

106315

26



5. Dispositivo para el lavado automático de vajilla.

Según se describe y reivindica en la presente memoria descriptiva que consta de cuatropáginas, foliadas y escritas a máquina por una sola de sus caras, acompañadas de una lámina de dibujos.

Madrid, a 26 MAY. 1964

RICARDO DRAPER MIRALLES,

ESTEBAN CABERO CABERO.

p.e.

JAIME ISERN

p. p.

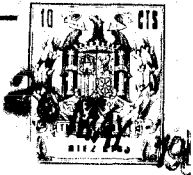


Fig. 1

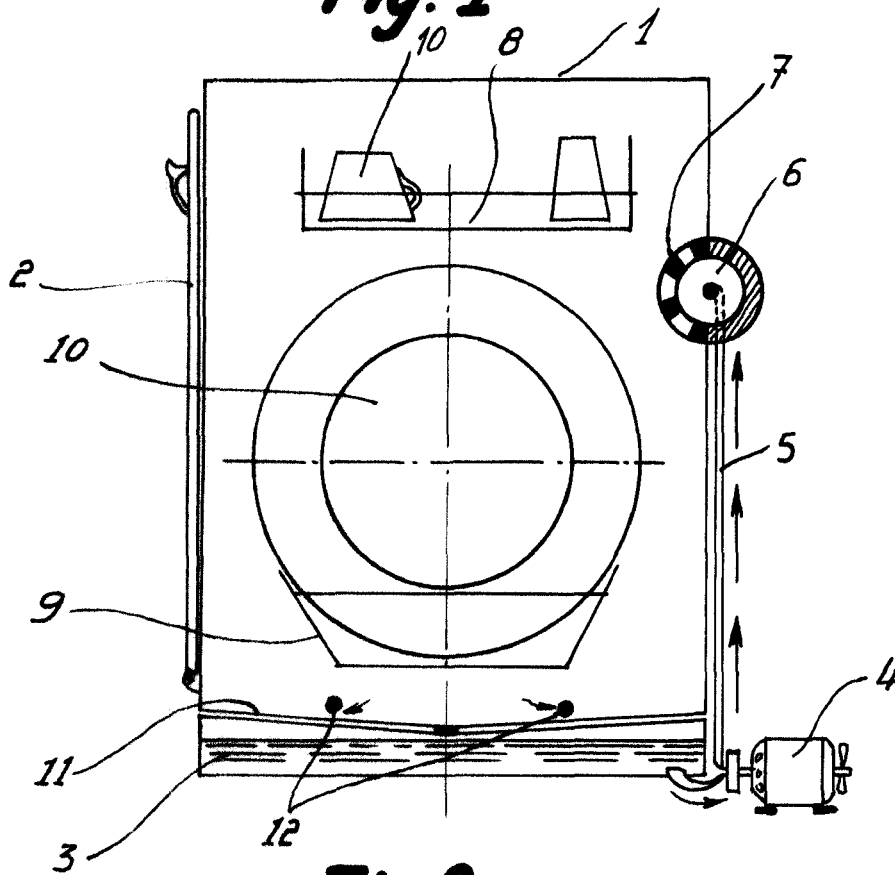
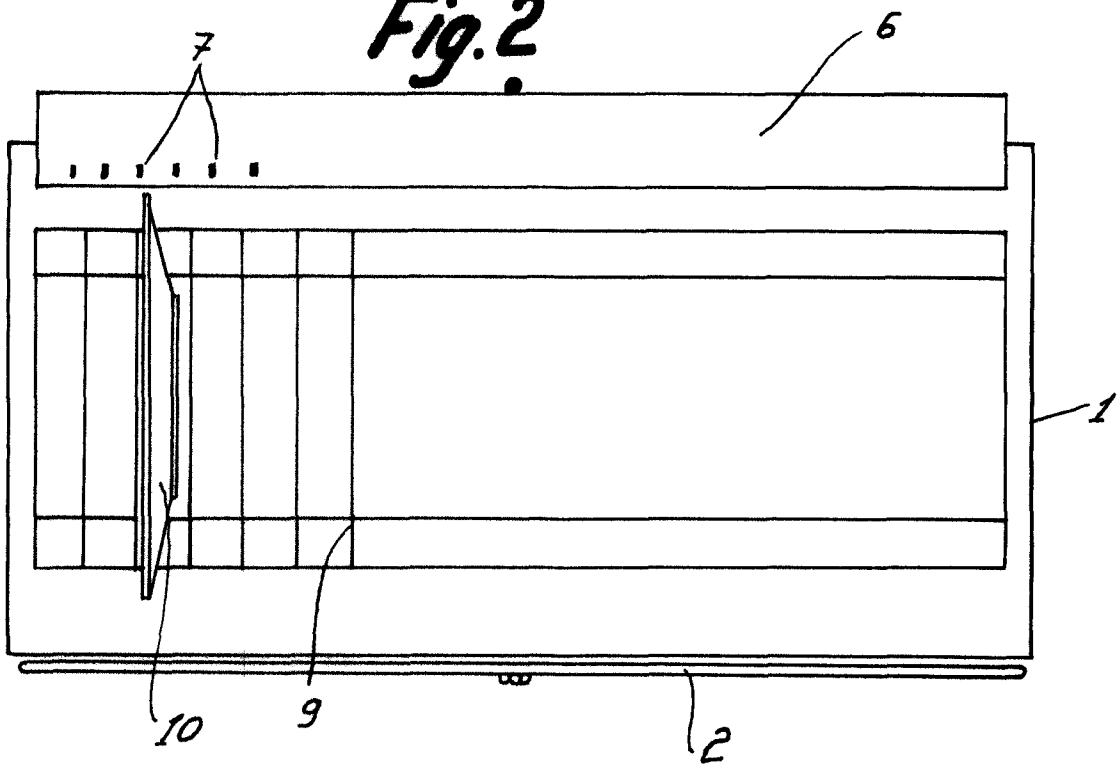


Fig. 2



Madrid, 26 MAY 1964  
p.p. Jaime Isern