



106299

M O D E L O
D E
U T I L I D A D

a favor de Don Juan SOY CASADELLÁ y Don José TAULERIA SOLANS, ambos de nacionalidad española, residentes en Caldas de Malavella (Gerona), calle Verdaguer, 5, por "MARCO COMPUESTO PARA ABERTURAS DE CONSTRUCCIONES".

- . -

MEMORIA DESCRIPTIVA

La presente invención se refiere a un marco compuesto prefabricado para el montaje de puertas y ventanas en construcciones, cuya colocación es muy sencilla, y permite montar con suma rapidez las ventanas o puertas una vez terminada o muy avanzada la obra.

5. En las obras de construcción, la colocación del marco de madera u otro material para puertas y ventanas, suele llevarse a cabo de forma simultánea al levantamiento de la obra, toda vez que dicho marco va fijado a los bordes de la abertura correspondiente. Ello es causa de una

10.



- aglomeración de personal de especialidades completamente distintas, con el consiguiente defase en la producción y además de que en el transcurso de la obra se deterioren o deformen los marcos. En otras realizaciones, la colocación de los marcos se realiza una vez ya avanzada la obra, si bien existe el inconveniente de que para tal colocación, es preciso efectuar boquetes para el encaje de los dispositivos de anclaje de los marcos en cuestión. En estas circunstancias el trabajo se duplica y se encarece.
- 5.
10. Para evitar las deficiencias expuestas se ha ideado el marco objeto de la invención, caracterizado esencialmente por constar de una pieza prefabricada que sigue el contorno de la abertura y de las medidas apropiadas con un encaje en su parte externa, receptor del material borde de dicha abertura, mientras que en la cara frontal está provisto de los correspondientes encajes hembra para el acoplamiento del sobremarco, o elemento posterior a colocar, presentando el marco fijo por su cara exterior ranuras longitudinales opuestas, para la guía de eventuales elementos corredizos, tales como persianas arrollables.
- 15.
20. Para la mejor comprensión de cuanto queda descrito en la presente memoria, se acompañan unos dibujos en los que, tan sólo a título de ejemplo, se representa un caso práctico de realización del objeto de la invención.
25. En dichos dibujos, la figura 1 es una vista en perspectiva del marco antes de ser colocado; y la figura 2 es una sección transversal de uno de sus lados, ya colocado, y con un sobre marco y puerta acoplados.

106299



5. El marco descrito consta en los aludidos dibujos de una pieza prefabricada -1-, de cemento armado u otro material apropiado, que se fabrica en las medidas usuales en la construcción para puertas y ventanas. Este marco -1-, está dotado en su cara frontal, de una pestaña saliente -2-, que parte del borde de sus lados mayores y del menor inferior, aunque podría comprender también el superior, formando un alojamiento frontal hembra -3-, receptor del sobremarco -4-, fijado mediante tornillos -5- u otro elemento similar.

10. En la cara externa los lados mayores del marco -2- y de su borde interno, sobresalen sendos nervios -6-, con regatas enfrentadas -7-, para el montaje de persianas o ventanas corredizas a guillotina.

15. La zona del marco situada en la cara posterior de los nervios -6-, forma un encaje -8-, receptor del borde -9- de la abertura de la obra, la cual se adapta a su vez mediante un encaje -10- receptor de la cara externa de la pestaña -2-.

20. De la observación del dibujo y por la descripción realizada, se comprende que el marco descrito se coloca simultáneamente al levantamiento de la obra, de forma que el mismo queda perfectamente acoplado a la abertura de la construcción, gracias a los encajes descritos. Una vez finalizado el levantamiento de la obra, pueden colocarse con suma rapidez los sobremarcos -4-, mediante los tornillos -6-, y en los mismos articular las puertas o ventanas -11-, por mediación de bisagras -12-. El trabajo puede rea-

106299



lizarse en serie, sin que los obreros que levantan la obra, entorpezcan la labor de los operarios encargados del montaje de las ventanas y puertas. Tanto los sobremarcos como las puertas, podrán colocarse ya acabadas, toda vez que no deben sufrir deterioro alguno en su montaje, que se limita a colocar simples tornillos.

5. Todas las ventajas descritas, redundan en beneficio del coste de la obra y en concreto de la colocación de puertas y ventanas con sus marcos correspondientes. Los marcos fijos descritos deberán ser preferiblemente de un material que no pueda ser fácilmente deteriorado por los agentes atmosféricos ni por los agentes exteriores que normalmente actúan mientras se realiza la obra, tales como golpes con elementos contundentes, materiales de la construcción, elementos abrasivos o corrosivos, etc.

10. Cabe tener en cuenta que el marco fijo descrito como ejemplo puede tener cualquier disposición adecuada para su fijación a la obra, por ejemplo en doble encaje en U o similar para su acoplamiento a tabiques interiores, en cuyo caso las caras útiles serán simétricas para acoplamiento ulterior de dos sobremarcos, uno por cada lado, o bien un sobremarco por un lado y un tapaguntas por el otro.

15. Igualmente cabe indicar que este tipo de montaje podría aplicarse a cualquier clase de abertura sea ventana, balcón, puerta, etc.

20. Serán independientes del objeto de la invención, los materiales empleados en la construcción de los distin-

25.

106299



tos elementos que la integran, formas y dimensiones de los mismos y cuantos detalles accesorios puedan presentarse, siempre y cuando no afecten a su esencialidad.

- . -

N O T A

- Se reivindica como objeto del presente modelo de utilidad:
5. 1. Marco compuesto para aberturas de construcciones, que consta esencialmente de una pieza moldeada que sigue el contorno de la abertura con sus dimensiones apropiadas, provista de un encaje externo receptor del borde de la pared de la obra en la que está practicada la abertura, mientras que en la cara frontal del marco, se ha previsto un alojamiento hembra en el cual se acopla independientemente el sobremarco que luego actua de bastidor o montante para los elementos de cierre.
 10. 2. Marco compuesto para aberturas de construcciones, según la reivindicación anterior que se caracteriza por el hecho de presentar el marco fijo un encaje central y dos alojamientos hembra uno por cada lado para el ajuste y fijación de los sobremarcos o tapajuntas.
 15. 3. Marco compuesto para aberturas de construcciones.
 - 20.

Todo ello según queda descrito y reivindicado



106299

en la presente memoria descriptiva que consta de seis
hojas foliadas escritas a máquina por una sola cara.

Barcelona, 9 de mayo de 1964

Juan SOY CASADELLÁ
José TAULERIA SOLANS

p.a.

L. PONTI
P.P.

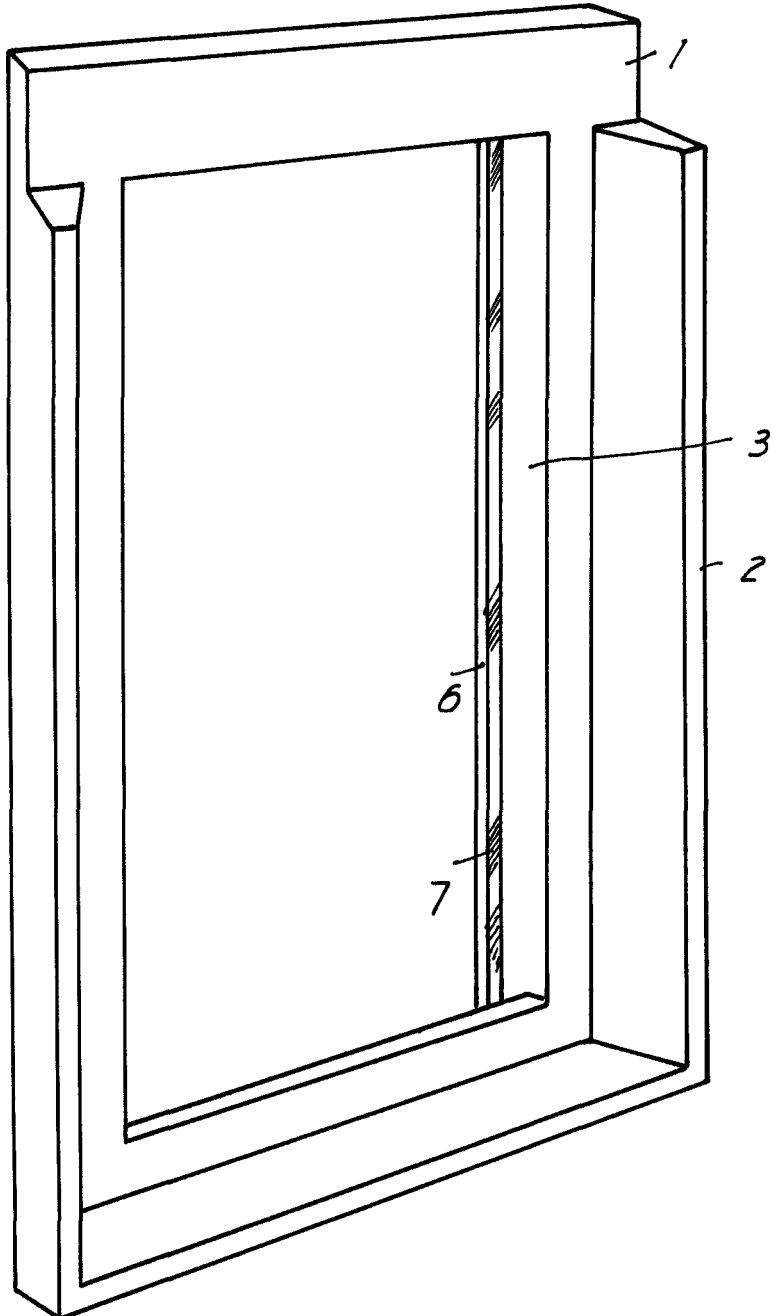
D. JUAN SOY CASADELLA'
D. JOSE TAULERIA SOLANS

dos hojas
hoja n° 1

106299



Fig. 1



Barcelona, 9 MAY 1964
Juan Soy Casadella
Jose Tauleria Solans
p.a.

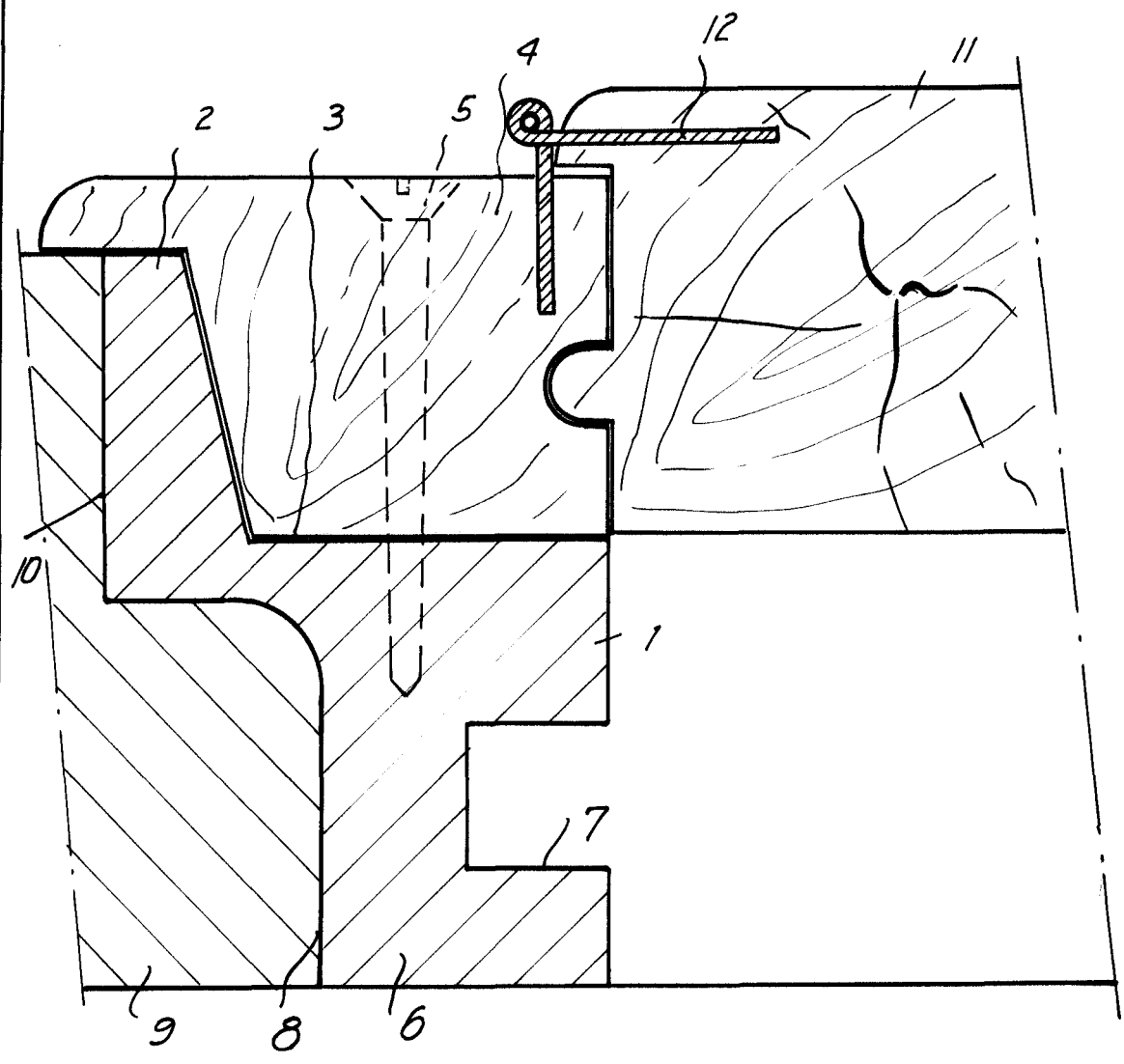
[Signature]
L. FONTE
P.P.

11128

106299



Fig. 2



11128

Barcelona, 9 MAY 1964
Juan Soy Casadella
Jose Tauleria Solans
p.a.

K. PONTE
D.P.