

9 MAY.



106290

MODELO DE UTILIDAD

por 20 años

a favor de D. MANUEL JANÉ VIDAL, de nacionalidad española,
residente en Barcelona, Cartagena, 203. - - - - -
por: "ABRAZADERA SIMPLIFICADA PARA EL ACOPLAMIENTO AMOVIBLE
DE SOMBRILLAS A COHECITOS INFANTILES". - - - - -

MEMORIA DESCRIPTIVA

El presente modelo de utilidad se refiere a una
abrazadera simplificada para el acoplamiento amovible de
sombriillas a cochecitos infantiles.

5 Con las mismas finalidades son ya conocidos diversos
tipos de abrazaderas que adolecen del común inconveniente de
ser de constitución compleja y de manejo engorroso.

La abrazadera objeto del modelo reúne amplias seguri-
dades de actuación a pesar de su sencillez, siendo sus caracte-
10 rísticas esenciales las de estar constituida por dos placas que



comprenden sendas acanaladuras extremas en mediacaña y complementarias para ceñir un elemento cilíndrico del bastidor del cochetito y que son derivación de respectivas zonas planas, una de las cuales se halla dispuesta en prolongación de los correspondientes
5 medios receptores de la sombrilla y lleva ocluída una tuerca, mientras que la otra placa es poseedora de un orificio para el paso de un tornillo enroscable en dicha tuerca, el cual posee una cabeza apoyable en un encaje de la segunda placa y prolongada según una empuñadura de accionamiento, estando formado en
10 esta segunda placa un saliente apoyable en un escalón de la primera para oscilar respecto a ella sobre el tornillo a través del orificio coliso y permitir el ajuste de ambas placas al elemento cilíndrico a que se aplican.

En la realización preferida de la invención las
15 acanaladuras están provistas en su superficie interna de sendas pluralidades de pequeños relieves antideslizantes apuntados.

Para la mejor comprensión de cuanto queda expuesto se acompaña una hoja de dibujos en los que se representa un caso práctico de realización, que se cita sólo a título de ejemplo no
20 limitativo del alcance del modelo.

En los dibujos:

La figura 1 es un alzado lateral de la abrazadera.

La figura 2 ilustra la abrazadera según una sección practicada por el plano II-II de la figura precedente.

25 La abrazadera en cuestión consiste en una placa -1- de un material moldeado, en cuyo interior está ocluída una lámina de refuerzo -2-. Esta placa presenta una prolongación -3- superior, a la que se halla fijado el elemento en espiral -4- susceptible de ser torcido y de permanecer en diversas posiciones y unido al man-
30 guito -5- en el que es acoplable por encaje a presión el mango -6-



de la sombrilla.

La placa -1- presenta una acanaladura extrema -7- en
mediacafia cuya curvatura se corresponde sensiblemente con la de
un elemento cilíndrico -8- que puede ser tubular o macizo y que
5 forma parte del bastidor del cochecito infantil. Esta acanaladura
-7- se halla dotada en su superficie interna de una pluralidad
de relieves apuntados -9-, antideslizantes sobre el elemento -8-.

La placa -1- está provista de una tuerca -10- formada
en prolongación de la lámina -2-, comprendiendo, además, la
10 placa -1- un escalón -11-.

Con la placa -1- se combina una segunda placa -12-
semejante a la anterior, pero más corta, también de material
moldeado y poseedora en su interior de una lámina de refuerzo
-13-, presentando esta placa -12- una acanaladura en mediacafia
15 -7a- complementaria de la -7- y provista igualmente de relieves
antideslizantes -9-.

La placa -12- posee una perforación colisa -14- para
paso de un tornillo -15- susceptible de acoplarse en la tuerca
-10-, cuyo tornillo tiene una cabeza -16- apoyable en un encaje
20 -17- de la placa -12-, presentando tal tornillo una prolongación
acodada -18- con una empuñadura -19- mediante la que puede obtener-
se el apriete de las placas -1- y -12- una vez aplicados los relie-
ves antideslizantes de las acanaladuras -9- sobre elemento cilín-
drico -8- del bastidor. La adaptación de la abrazadera a este
25 elemento -8- es facilitada por el orificio coliso -14- de la
placa -12- y por un saliente -20-, de tal placa, cuyo saliente,
apoyándose en un escalón -11- de la placa -1-, permite la bascula-
ción de la placa -12- respecto a la -1- sobre el tornillo -15- a
través del citado orificio coliso -14-.

30 Queda previsto el que las placas -1- y -12- estén

9 MAY



constituídas por un material único apropiado sin la presencia de las placas de refuerzo -2- y -13-.

El modelo, dentro de su esencialidad, puede ser llevado a la práctica en otras formas de realización, que difieran en detalle de la indicada a título de ejemplo, a las cuales alcanzará igualmente la protección que se recaba. Podrá, pues, fabricarse la abrazadera descrita en cualquier forma y tamaño, con los medios y materiales más adecuados y con los accesorios más convenientes, por quedar todo ello comprendido en el espíritu de las reivindicaciones.

N O T A

Se reivindica como objeto del presente modelo de utilidad:

1.- Abrazadera simplificada para el acoplamiento amovible de sombrillas a cochecitos infantiles, caracterizada esencialmente por estar constituida por dos placas que comprenden sendas acanaladuras extremas en mediacaña y complementarias para ceñir un elemento del bastidor del cochecito y que son derivación de respectivas zonas sustancialmente planas, una de las cuales se halla dispuesta en prolongación de los correspondientes medios receptores de la sombrilla y lleva una tuerca, mientras que la otra placa es poseedora de un orificio coliso para el paso de un tornillo acoplable en dicha tuerca y prolongado según una empuñadura de accionamiento, estando formada en esta segunda placa un saliente apoyable en un escalón de la primera para oscilar respecto a ella sobre el tornillo a través del orificio coliso y permitir el ajuste de ambas placas al elemento cilíndrico sobre el que se aplican.



2.- Abrazadera simplificada para el acoplamiento amovible de sombrillas a cochecitos infantiles, según la reivindicación anterior, caracterizada por el hecho de que las acanaladuras están provistas en su superficie interna de sendas pluralidades de pequeños relieves antideslizantes.

3.- ABRAZADERA SIMPLIFICADA PARA EL ACOPLAMIENTO AMOVIBLE DE SOMBRILLAS A COCHECITOS INFANTILES.

Consta la presente memoria descriptiva de cinco hojas, mecanografiadas, foliadas, numeradas y escritas por una sola cara, acompañada de una hoja de dibujos.

Barcelona, para Madrid, a 9 de Mayo de 1964.

MANUEL JANÉ VIDAL

P. A.

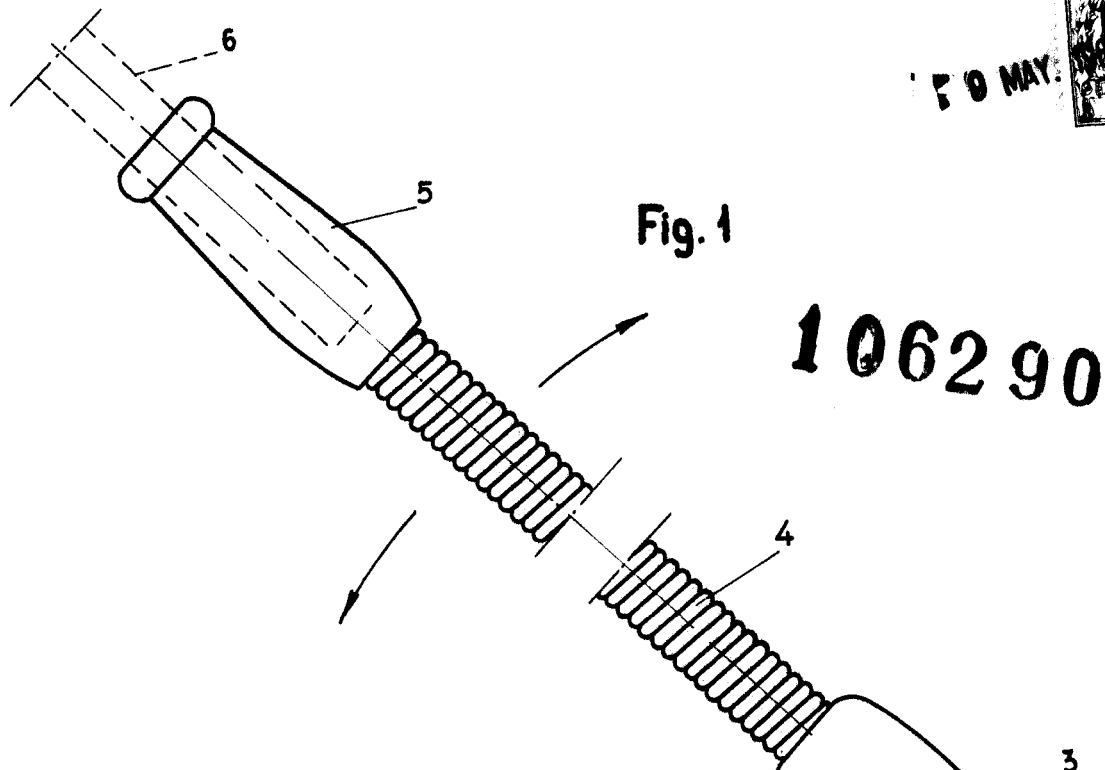


Fig. 1

106290

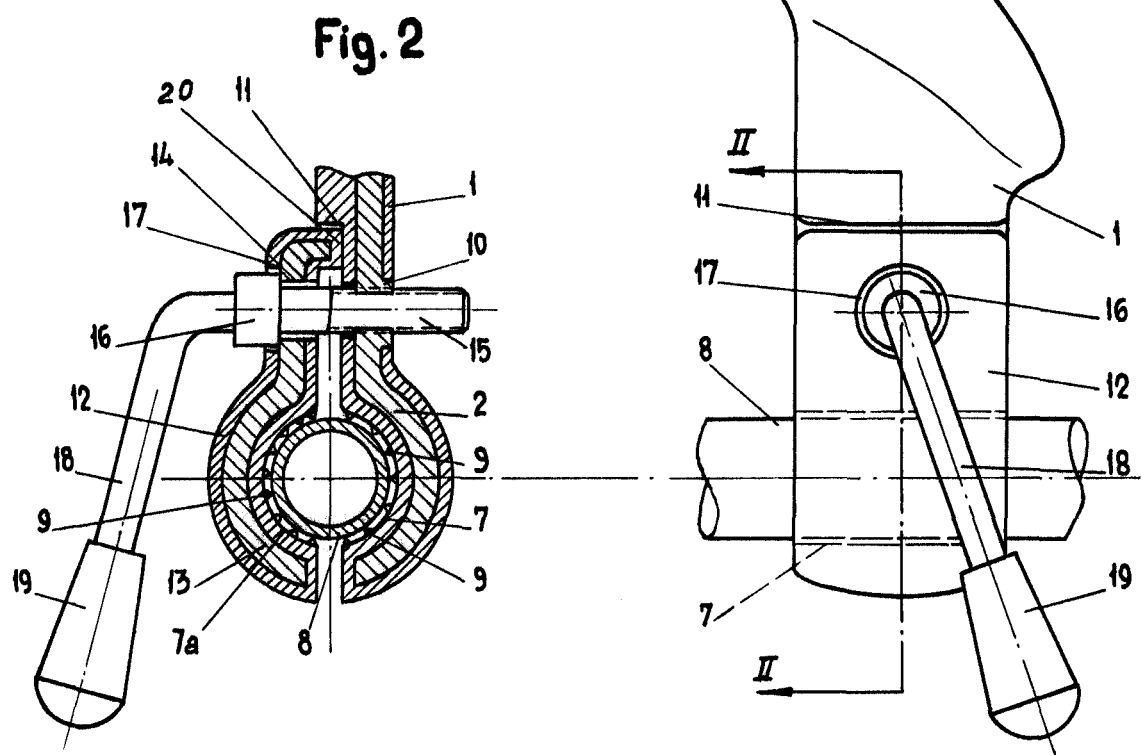


Fig. 2

Barcelona, 9 Mayo 1964
p.e.

Escala variable