



106256

MODELO DE UTILIDAD
por 20 años

a favor de APLICACIONES INDUSTRIALES TUPERIN, S.A., sociedad Española, residente en Barcelona y domiciliada en la calle Conde Borrell, 209-211 - - - - - por: "LAVADORA MANUAL".

MEMORIA DESCRIPTIVA

Son conocidas multitud de máquinas lavadoras y son diversos los sistemas de accionamiento y las disposiciones de los múltiples modelos ideados. El nuevo Modelo que se trata de patentar y cuya descripción, en lo que

5. tiene de esencial, es objeto de ésta Memoria presenta las ventajas de una gran sencillez de disposición y manejo, de ser de accionamiento manual con ahorro de fuerzas de accionamiento y de proporcionar un gran rendimiento debido a la especial forma y disposición ideadas que permitan un lavado

10. enérgico en grandes condiciones de sencillez y comodidad.

Consiste esencialmente el nuevo Modelo en un recipiente de forma sensiblemente esferoidal con las paredes truncadas por bandas sucesivas de manera que, en sección, presenten una continuidad de ángulos agudos y curvados, en

15. cuyo recipiente se cierra mediante una tapa superior encajada y sujetable a bayoneta con un refuerzo de cierre elástico accionado por un botón central.

El recipiente descrito se halla articulado sobre un chasis de manera que gire sobre un eje transversal na-



20. terializado por los extremos de un aro que abraza el conjunto y que es accionado por una manivela manejable a mano.

Sin que ello signifique restricción alguna en el alcance de la protección legal solicitada y únicamente a título de ejemplo no limitativo, en lo que sigue y en los dibujos adjuntos nos referiremos a un caso muy concreto de industrialización y realización práctica del nuevo Modelo.

En la figura primera se representa en perspectiva la nueva lavadora en posición de abierta y en la figura segunda se da una nueva perspectiva de la misma lavadora cerrada y, en ellas, se vé el cuerpo esferoidal de la lavadora -1- con su cuello superior -2- provisto en posiciones diametralmente opuestas de unos salientes -3- que permiten la fijación de bayoneta de la tapa por introducirse en unas ranuras -4-. Asimismo la tapa va provista de unos pivotes salientes -5- para manejarla provocando su rotación y su ajuste para el cierre.

En -6- se representa un boton o manecilla que actúa un cierre elástico que asegura el perfecto ajuste de la tapa.

Por -7- se representa el aro que abraza el conjunto y que por sus terminales -8- y -9- permite el giro de la lavadora accionada por la manivela -10- y el todo va dispuesto sobre un soporte -11- claramente descrito gráficamente en las figuras.

Se comprende que bastará introducir en el recipiente descrito las piezas de ropa a lavar y la necesaria mezcla de agua y detergentes y cerrar solidamente la lavadora para que al accionarla manualmente provocando su reiterado giro, el agua al resbalar y formar remolinos por la especial forma interna de las paredes produzca un

- 3 106256



energico lavado de las piezas con que se halla en contacto.

No alteraran la esencialidad del Modelo descrito aquellas variantes de tamaño, materiales empleados en la construcción, forma accidental o decorativa, y otras que no alteren, cambien o modifiquen fundamentalmente las características principales dichas.

NOTA:

Este Modelo se caracteriza por:

1ª - Lavadora manual, que consiste esencialmente en un recipiente de forma sensiblemente esférica con las paredes truncadas por bandas sucesivas de manera que, en sección, presenten una continuidad de ángulos agudos y curvados, cuyo recipiente se cierra mediante una tapa superior encajada y sujetable a bayoneta con un refuerzo de cierre elástico accionado por un botón central.

2ª - Lavadora manual, según reivindicación primera en la que el recipiente descrito se halla articulado sobre un chasis de manera que gire sobre un eje transversal materializado por los extremos de un arco que abraza el conjunto y que es accionado por una manivela manejable a mano.

3ª - "LAVADORA MANUAL",

Todo tal y como queda descrito, reivindicado y representado en los planos adjuntos.

Consta la presente Memoria Descriptiva de tres hojas foliadas escritas por una sola cara.

Madrid a 25 de Mayo de 1964.
P.A.

Javier Eyna Coll

106256



106256

Fig. 1

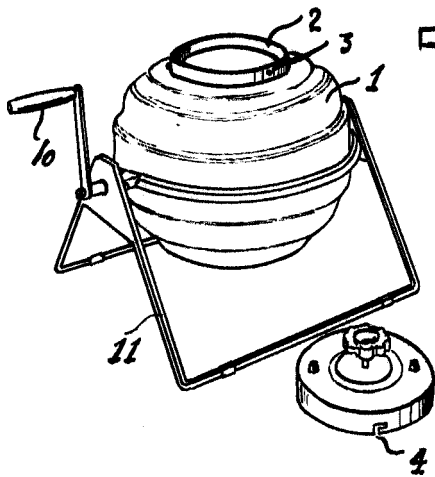
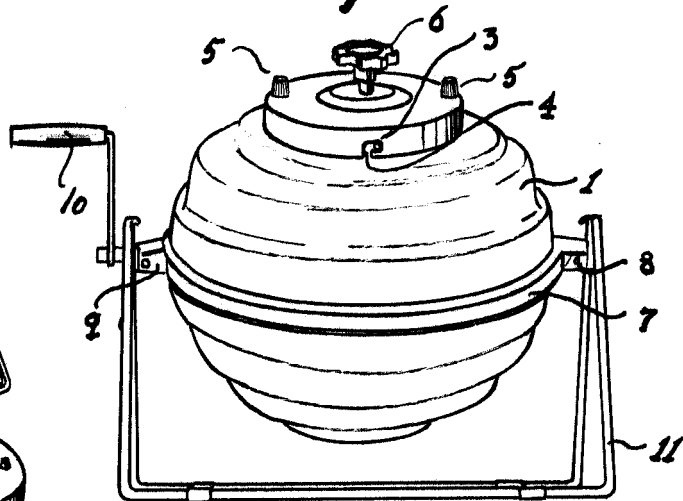


Fig. 2



Escala variable