

106252 MAY



106252

MODELO DE UTILIDAD

por 20 años

por "ESTUCHE PARA HOJAS DE PAPEL POROSO", a favor de Industrial Ibérica Químico-Farmacéutica, S.A., de nacionalidad española, domiciliada en Barcelona, Loreto, 8.

=====

MEMORIA DESCRIPTIVA

Se refiere el presente Modelo de utilidad a un nuevo tipo de estuche de especial aplicación a la contención de hojas de papel poroso, cuya primordial característica radica en el hecho de poseer una abertura especial que  
5. facilita la extracción del contenido y proporciona una satisfactoria conservación de las hojas que continúan sin usarse en su interior.

Es conocida la gran aceptación que hoy en día han tenido las hojas de papel poroso, principalmente debido  
10. a las muchas aplicaciones que tiene, así como a sus pro-



pias características constitucionales como son sus cualidades asépticas e higiénicas.

- Ahora bien, precisamente el estuche que las contenga ha de estar especialmente estudiado para que estas
5. características o cualidades de los referidos papeles porosos no se pierdan, para lo cual la finalidad primordial ha de ser la de procurar a aquél estuche una abertura que ocupe un área mínima para así conseguir una mínima exposición del artículo al polvo y a la suciedad.
10. Esto ha de conjugarse convenientemente con la comodidad de extracción de las hojas, para que el conjunto resulte eficaz y satisfactorio al usuario.

- Este es precisamente el mayor inconveniente que presentan los actuales tipos de estuche que no conjugan ambas cualidades, sino que poseen una de ellas muy bien resuelta, pero siempre a costa de que la otra no resulte satisfactoria.
- 15.

- El presente Modelo está especialmente estudiado para que las dos características referidas resulten satisfactorias por un igual, para lo cual la susodicha abertura la constituye una línea de vencimiento ovalada de extremos rectos dispuesta longitudinalmente en la base superior del estuche, para una extracción fácil de los pliegos de papel poroso.
- 20.

- Para su mejor comprensión y mayor facilidad de las descripciones, vamos a referirnos, a continuación, a un dibujo que se adjunta a la presente memoria y que representa, a título de ejemplo explicativo, no limitativo, un estuche para hojas de papel poroso, realizado de conformidad con el presente Modelo.
- 25.
- 30.

En dicho dibujo, la figura 1 se corresponde con una



vista en perspectiva del estuche en cuestión, mostrando la línea de vencimiento que da lugar a la abertura superior del mismo.

5. La figura 2 representa una segunda vista, asimismo en perspectiva, del propio estuche con la abertura práctica por la referida línea de vencimiento, viéndose la disposición interna de las hojas.

10. Según tales figuras, el estuche para hojas de papel poroso objeto del presente Modelo está constituido por un cuerpo -1-, preferentemente prismático recto, siendo -2- su base o cara superior.

15. En esta base -2- está practicada una línea de debilitamiento -3- de forma ovalada pero con extremos rectos -4- y -5-. Esta disposición deja una zona central -6- que al ser extraída da lugar a una abertura -7-, por donde asoman las hojas -8- de papel poroso plegadas en su interior, en forma conveniente.

20. Todo cuanto no afecte, altere, cambie o modifique la esencia del estuche descrito, será variable a los efectos del actual Modelo.

N O T A.

Se reivindica como objeto de este registro por Modelo de utilidad:

25. 1.- Estuche para hojas de papel poroso, caracterizado esencialmente, por estar constituido por un cuerpo paralelepédico en cuya base superior está marcada centralmente, y en forma longitudinal una línea de debilitamiento ovalada, de extremos rectos, que permite la separación de la zona delimitada por la misma, para destacar una ventana de igual forma, por donde se procede a la extracción de las hojas.
- 30.

Sean cuales fueren las circunstancias que concurran

106252 6 MAY



- 4 -

en la esencialidad del Modelo de utilidad definido en la anterior reivindicación, cuyo objeto es:

2.- "ESTUCHE PARA HOJAS DE PAPEL POROSO".

5. Consta la presente memoria de cuatro hojas foliadas, mecanografiadas por una sola cara y de los dibujos adjuntos.

Barcelona, - 6 MAY. 1964

P.A. de Industrial Ibérica Químico-Farmacéutica, S.A.,

106252 - 6

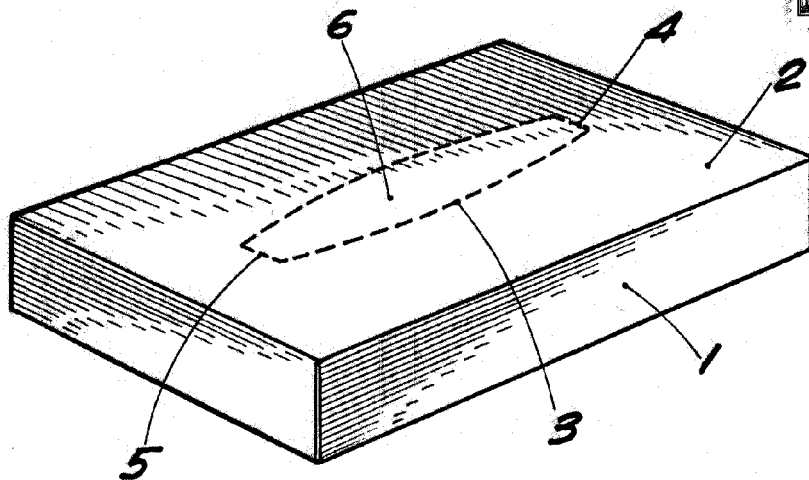


Fig. 1

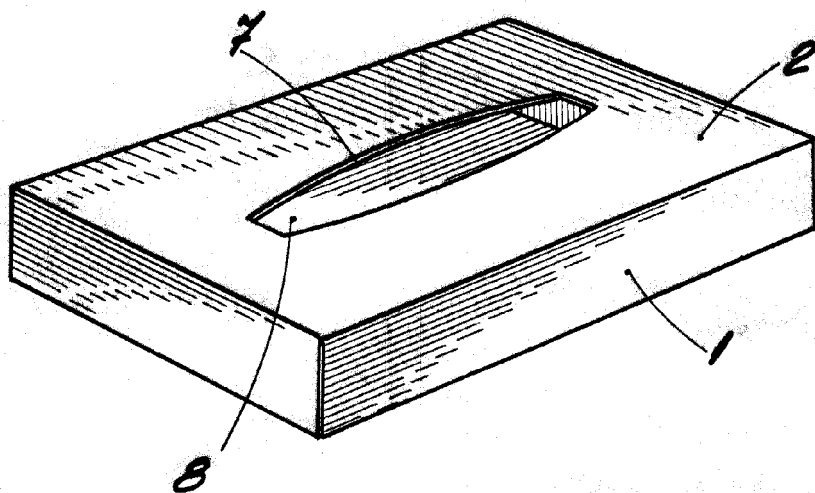


Fig. 2

BARCELONA, P.A. 6 MAY 1964

ESCALA VARIABLE