



0 6242

106242

MEMORIA DESCRIPTIVA

DE UNA PATENTE DE MODELO DE UTILIDAD, POR VEINTE AÑOS EN ESPAÑA,  
A FAVOR DE DON JOSE LUIS PEREDA DE LA REGUERA, DE NACIONALIDAD  
ESPAÑOLA, RESIDENTE EN SANTANDER (España) Canalejas, 52-3º

s o b r e:

"SOFA CONVERTIBLE EN CAMA"

=====

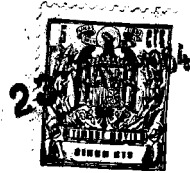
Con la presente solicitud se trata de proteger un sofá conver-  
tible en cama, con el cual dadas sus características se consiguen  
grandes ventajas, ventajas éstas que se irán desprendiendo a lo  
largo de la presente descripción.

5

El sofá que nos ocupa denota las principales características  
de presentar suposición de asiento inclinado cuando está formando  
sofá, y que luego al formar cama adquiere posición horizontal;  
al formarse cama las superficies que forman el respaldo y el asien-  
to del sofá quedan centradas en cuanto a la formación del col-  
chón con respecto a la cabecera y pies que cuando realizó la fun-  
ción de sofá son los laterales o brazos.

10

106242



Las dos posiciones de cama y sofá, así como una intermedia son ejecutadas mediante un solo movimiento de desenganche y de deslizamiento del somier o base del colchón.

5 Por lo que se refiere a tamaños podrá ser el mueble objeto de variación.

En cuanto a materiales se emplearán todos aquellos que resulten aptos para el fin a que son destinados.

10 Para mejor comprensión de la descripción que sigue, se adjuntan dibujos a los cuales se hará constante referencia a lo largo de la misma, siempre a título de ejemplo no limitativo.

La figura 1ª es una vista en perspectiva del mueble transformado en cama.

La figura 2ª es una vista también en perspectiva del mueble transformado en sofá con cierta inclinación, y

15 La figura 3ª es un detalle del enganche de que va dotado la superficie asiento en su parte delantera para realizar las diferentes posturas y a la vez sujetarse en colaboración con otros elementos de los cuales se hablará más adelante.

20 Consiste la presente invención en un sofá convertible en cama, caracterizado porque está constituido por un bastidor que determina los brazos (4 y 5) cuando es sofá, y, cabecera y piés cuando el mueble se transforma en cama, quedando apoyado el colchón en dicho bastidor, colchón que está constituido por las superficies (6 y 7) que son el respaldo y el asiento del sofá.

25 Los laterales (4 y 5) en un transversal inferior (8) en posición inclinada para a su vez proporcionársela al sientto del sofá (7) consta de una pletina elevada (9) donde en su punto (10) girará y basculará el respaldo (6) y a su vez al bascular desplazará el asiento (7) hacia afuera, toda vez que el asiento y respaldo se unen en un punto lateral (11) de abisagramiento hasta extenderse horizontalmente en cuyo momento el asiento (7) y mediante  
30 un tope (12) quedará así contra un longitudinal del bastidor del

106242



mueble evitándose el que pase a otra posición.

En el caso de que se dese pasar de la posición de cama a la de sofá el tope (12) se desenganchará y pasará a situarse en un reglaje escalonado del cual constará interiormente los transversales (8), dándole la inclinación necesaria para su utilización como sofá.

Asimismo es notorio el hacer constar que en el bastidor que determina los brazos del mueble se han dispuesto unos pivotes (13 y 14) para lograr una gran perfección en su funcionamiento.

Si bien la forma de ejecución aquí descrita constituye aplicación preferente de la presente invención, podrán introducirse modificaciones de forma y de detalle sin que por ello varíe la esencialidad de la misma, la cual se reivindica en la siguiente

N O T A

En resumen; la presente solicitud recaerá sobre las siguientes reivindicaciones:

1ª.-Sofá convertible en cama, caracterizado porque los brazos del sofá pasan a ser cabecera y pies cuando el mueble es transformado en cama, en cuyo caso las superficies que forman el respaldo y el asiento, debidamente unidas con giro pasan a ser el colchón de la cama.

2ª.-Sofá convertible en cama, según la reivindicación anterior, caracterizado porque el respaldo del sofá va montado con giro en sus laterales en virtud de cuya basculación se realiza el desplazamiento del asiento y formación horizontal de ambos para su utilización como cama.

3ª.-Sofá convertible en cama, según las reivindicaciones anteriores, caracterizado porque el asiento en su parte delantera consta de un tope mediante el cual se puede encajar por su propio peso en la parte delantera del longitudinal del bastidor del mueble cuando es para formar cama, y dicho tope se coloca más interiormente cuando es para utilizar como sofá en cuyo caso y según

106242

23



su posición se conseguirá dar mayor o menor inclinación al respaldo y asiento.

4ª.-SOFA CONVERTIBLE EN CAMA.

Según se describe en la presente memoria que consta de cuatro  
5 hojas escritas a máquina y dibujos.

Madrid, 23 de mayo de 1.964

106242

FIG.1

106242

23

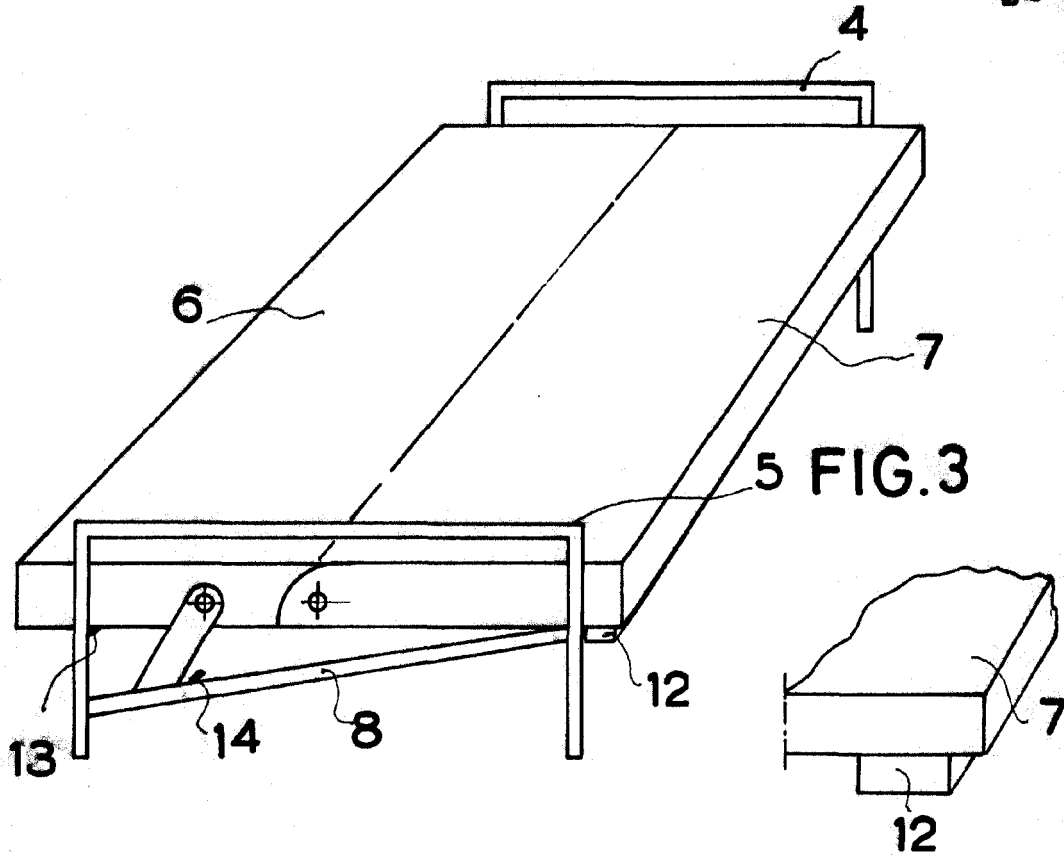
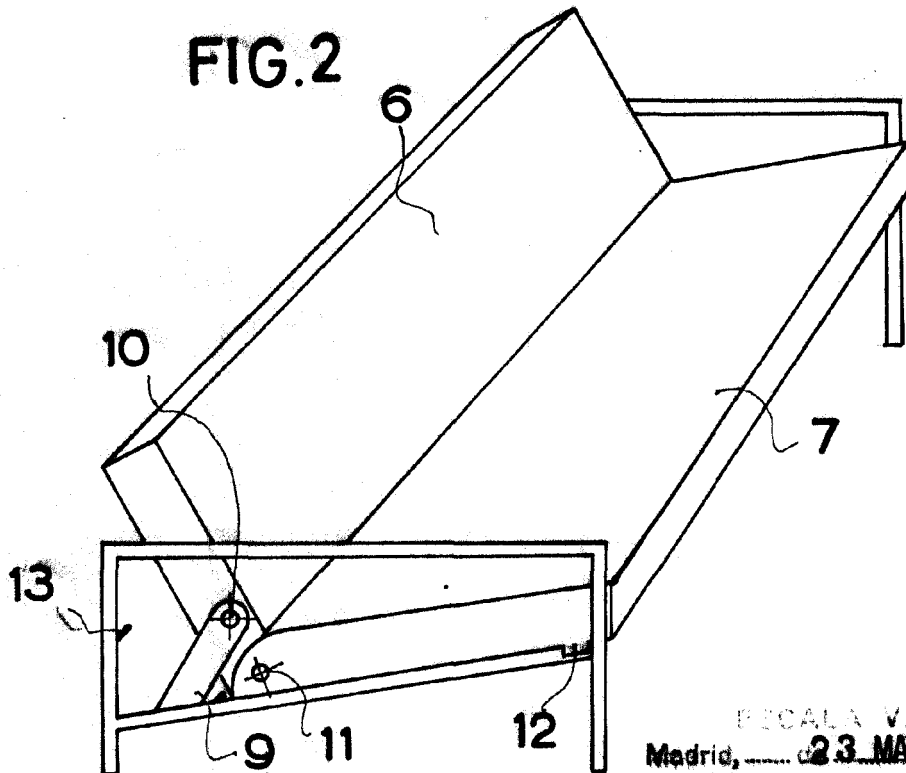


FIG.2



ESCALA VARIABLE  
Madrid, 23 MAY 1964 de 19