



106240

MODELO DE UTILIDAD

por VEINTE años
a favor de Don Ramón ESCAÑO CAVANILLES
de nacionalidad española
residente en Madrid, c/. Joaquin Costa, 53
por: "SOPORTE PARA CARPETA ARCHIVADORA"

- - -

Memoria descriptiva

El Modelo de Utilidad objeto de esta memoria, se refiere, como su título indica, a un sistema de sujeción para papeles perforados en archivadores o carpetas, el cual presenta grandes ventajas que le hacen preferible a cuantos hasta ahora existen en el mercado.

5.-

La principal propiedad de este práctico elemento consiste en su extremada economía ya que solo consiste en dos finas placas de material preferentemente moldeable debidamente perforadas para adaptarse a las distintas normalizaciones existentes en materia de perforado de papeles ya que

10.-



la distancia entre ambos taladros puede ser variable dependiendo esto de la normalización que se haya empleado. La preparación de las distancias variables de los orificios, es decir la distintas posiciones de cada par de orificios es otra de las cualidades de este dispositivo. La tercera y última pieza de este elemento es un fino fleje de material maleable que atraviesa a las placas según el par de agujeros correspondientes con interposición del papel a archivar, doblandose sobre la segunda placa o placa superior que sirve de protección quedando sujeto con este simple dobléz.

Para la mejor comprensión del invento que se preconiza, se acompaña una hoja de planos en la que en cuatro figuras se detalla suficientemente la constitución y disposición de los elementos integrantes y su forma de cierre. La figura primera representa la placa inferior cuya elección del par de orificios debe adaptarse a la separación normalizada correspondiente al papel a archivar. La segunda es la placa superior o protectora en la que existen varias combinaciones posibles de distancias de orificios. La tercera es el fleje de sujeción del papel, y la cuarta una perspectiva en la que se aprecia el montaje del dispositivo.

La numeración que acompaña a las figuras tiene el mismo significado para todas ellas, siendo este el siguiente:

- 1.- Placa inferior
- 2.- Placa superior protectora
- 3.- Fleje

106240



4 á 13.- Orificios

- 5.- Se eligen la placa inferior -1- un par de orificios que coincidan con los de la normalización empleada en el papel a archivar, se introduce por ellos el fleje -3- doblando en forma de "U" y acto seguido introduciendo el papel y después la placa protectora -2- para que el metal del fleje no dañe el papel doblando seguidamente los dos extremos del fleje para la sujeción completa del papel. Eligiendo los orificios -9- y -12- de -1- con los correspondientes -5- y -6- de -2- o los -8- y -13- con los -4- y -7- de -2- u -8- y -12- con los -4- y -6- de -2- se tienen las tres distancias de taladros de las normalizaciones más corrientes al mercado dentro de un costo insignificante dada la gran economía y sencillez de los materiales y del montaje.
- 10.-
- 15.- Descrita suficientemente la naturaleza y objeto del Modelo de Utilidad, se hace constar expresamente que cualquier modificación de detalle que se introduzca en la misma, se considerará incluida dentro de esta protección en tanto que no altere o modifique esencialmente su finalidad característica.
- 20.-

N O T A

Se declaran de novedad y propiedad en España, el contenido de las siguientes:

R E I V I N D I C A C I O N E S

- 25.- 1ª.- SOPORTE PARA CARPETA ARCHIVADORA, caracterizado por comprender, una placa inferior con dos filas paralelas de orificios de tal forma que en una o en otra siempre existe una pareja de ellos, siempre linealmente y dentro de la misma fila, que se adaptan a la distancia correspondiente



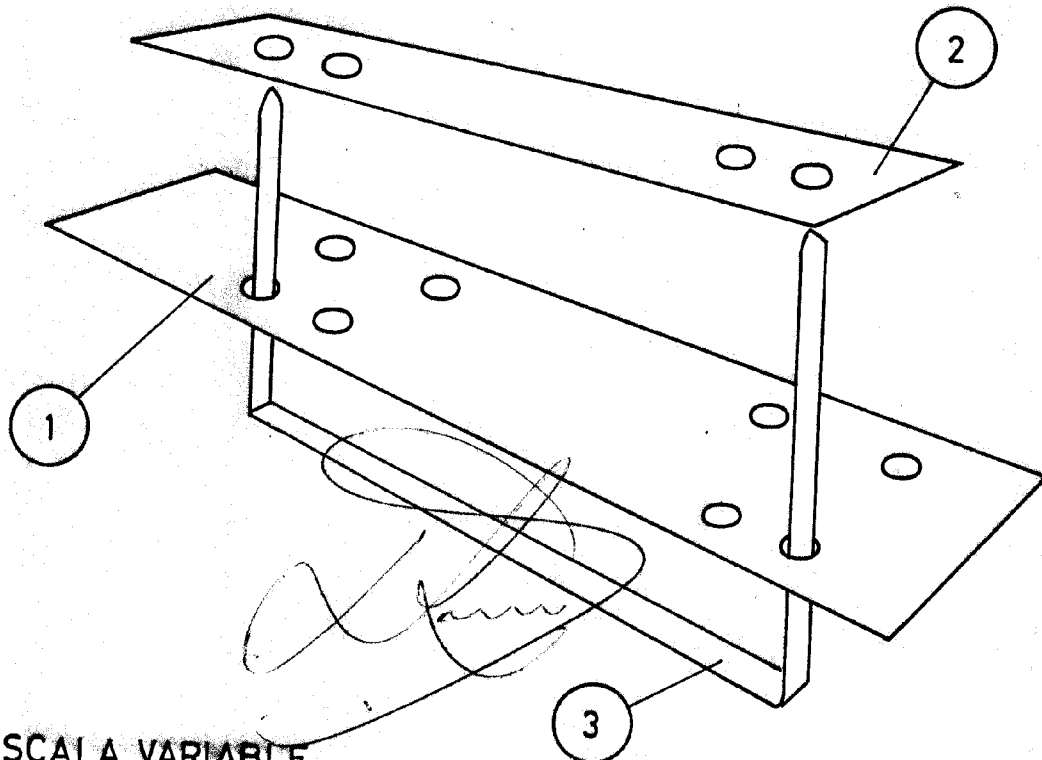
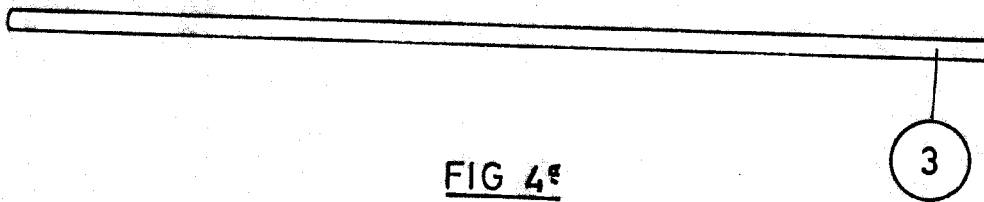
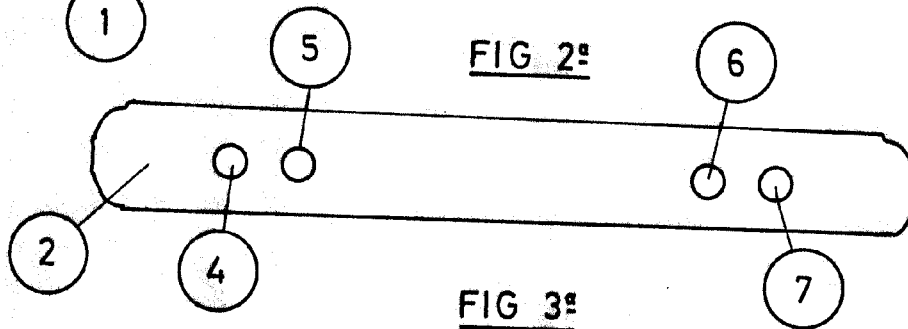
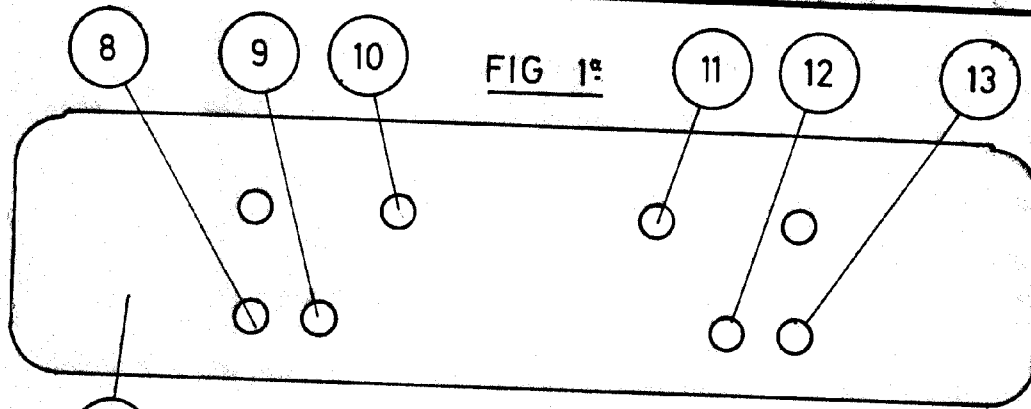
a varias de las más frecuentes normalizaciones de taladro de papel introduciendo por el par elegido un fleje metálico, muy maleable, para que no se rompa con los sucesivos dobleces que una vez dispuesto en forma de "U" se acopla a él el papel a archivar disponiéndose a modo de tapa y protección otra fina placa análoga a la anterior la cual presenta en una sola fila cuatro taladros que determinan las variadas distancias mencionadas en coincidencia con la elegida en la placa inferior.

5.-

2ª.- SOPORTE PARA CARPETA ARCHIVADORA.

Todo ello conforme se describe y reivindica en la memoria que antecede que consta de CUATRO hojas escritas a máquina por una sola cara y dibujos que la ilustran.

Madrid, 23 de Mayo de 1.964



ESCALA VARIABLE