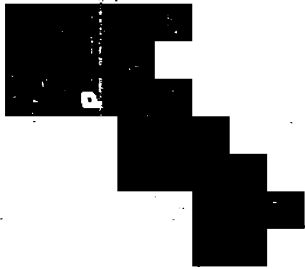
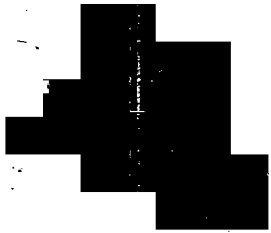


100288

Clase 56



MEMORIA DESCRIPTIVA



Sociedad: CARBONELL y Compañía.- BARCELONA.

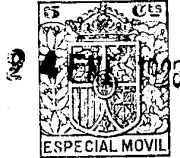
Oficina Técnica de Propiedad Industrial

Fundada en 1886 por

C. Bonet Durán Ingeniero Industrial

Plaza de la Constitución, 5. — Barcelona

Agente: J. Bonet del Río, Perito Industrial, S. J. C.



PATENTE DE INVENCION

por 20 años

para "Un dispositivo de seguridad para máquinas de lavar de tambor rotativo"-----

a favor de la Sociedad: CARBONELL y Compañía, domiciliada en BARCELONA.

MEMORIA DESCRIPTIVA

En las máquinas de lavar de tambor rotativo, animado generalmente de movimiento alternativo, es difícil que al interrumpirse el funcionamiento quede la abertura de acceso a dicho tambor en coincidencia con la correspondiente abertura de la envolvente, por lo cual se hace necesario proveer a tales máquinas de una disposición que permita el accionado a mano del tambor para hacer posible la obtención de tal coincidencia. Pero este accionado a mano resulta peligroso, si no



- 2 -

se provee a la vez a las máquinas lavadoras de algún dispositivo de seguridad que impida que mientras se realiza tal operación pueda ponerse la máquina en actividad, pues si esto sucediera el operador que realizase el accionado a mano podría ser víctima de algún accidente.

El dispositivo que constituye el objeto de la patente está destinado a obtener la deseada seguridad, y consiste en una combinación de palancas dispuestas de modo que, estando una de ellas articulada al eje, desplazable, para el embragado y desembragado, del piñón y manivela de actuación a mano del tambor lavador, transforme el movimiento de traslación de las propias palancas en otro de rotación de un eje provisto de una guarda capaz de colocarse, al quedar engranado el citado piñón con la rueda de accionado del tambor, de modo que resguarde el órgano de puesta en marcha de la máquina, haciendo imposible que se ponga la misma en actividad inadvertidamente.

Para mayor claridad, describiremos a continuación un caso de ejecución del dispositivo de que se trata, representado en el dibujo adjunto solamente a título de ejemplo, pues su forma no es más que una de las diversas que en la práctica puede presentar.

En el citado dibujo, la figura 1 es una vista de conjunto del dispositivo; la figura 2, una vista del eje rotativo que lleva la guarda y de las palancas adyacentes, representadas como si a partir de la posición representada en la figura 1, se hubiesen rebatido hacia la parte superior; y la figura 3, otra vista del propio eje y de los órganos inmediatos a él representados como rebatidos a la derecha respecto a la cita-



- 3 -

da figura 1.

Como se vé, el dispositivo se compone de una palanca 1, articulada en 2 de modo que puede barcular y articulada a la vez por uno de sus extremos al del eje 3, que lleva el piñón 4 y es accionable por medio de la manivela 5 para poner en marcha manualmente la rueda 6 de actuación del tambor lavador, previo engrane de dichos piñón y rueda. La palanca 1 está articulada por el otro extremo al de una palanca acodada 7, montada a modo de torniquete, la cual tiene en un extremo un ojal 8 en el que está enganchada la extremidad de una biela 9 articulada por el otro extremo a una palanca 10. Esta se encuentra fijada al eje 11, provisto del brazo curvado 12, con travesaño 13, que constituye la guarda protectora del pomo 14 de puesta en marcha de la máquina.

Quando estando parada la máquina se quiere hacer girar el tambor lavador, se tira del eje 3, terminado en una manivela de accionado 5, haciendo que el piñón 4 llegue a engranar con la rueda dentada 6 fijada al eje 15 del citado tambor, de modo que al dar vueltas a la expresada manivela se transmite el movimiento del eje 3 al eje 15. Al producirse el desplazamiento del eje 3 para lograr el engrane del piñón 4 y la rueda 6, la palanca 1 será obligada a bascular y moverá el torniquete constituido por la palanca acodada 7, de modo que tirando de la biela 9 unida al brazo 10 este sea arrastrado, obligando a girar al eje 11 y haciendo, por consiguiente, que la guarda 12, 13 se coloque sobre el pomo 14, lo que impide que quede a mano para su actuación.

Basta lo dicho para reconocer la utilidad y el fácil fun-



- 4 -

cionamiento, absolutamente seguro, del dispositivo que constituye el objeto de la patente.

En la construcción de este podrán introducirse variaciones en la forma de sus órganos, en el número de los mismos, en sus dimensiones en los materiales empleados en su constitución y en cuantas otras cuestiones de detalle sea posible variar sin apartarse de la esencialidad definida.

N O T A

Por la patente de invención a que se refiere la presente memoria descriptiva, se REIVINDICA la propiedad y la explotación exclusiva de un dispositivo de seguridad para máquinas de lavar de tambor rotativo, constituido esencialmente por una combinación de palancas dispuestas de modo que, estando una de ellas articulada al eje, desplazable, para el embragado y desembragado, del piñón y manivela de actuación a mano del tambor lavador, transforme el movimiento de traslación de las propias palancas en otro de rotación de un eje provisto de una guarda capaz de colocarse, al quedar engranado el citado piñón con la rueda de accionado del tambor, de modo que resguarde el órgano de puesta en marcha de la máquina, haciendo imposible que se ponga la misma en actividad inadvertidamente.

Sean cuales fueren las circunstancias que concurren con la esencialidad del objeto de la patente, definida en la anterior reivindicación, cual objeto es:

"Un dispositivo de seguridad para máquinas de lavar de tambor rotativo".

Consta



- 5 -

Consta la presente memoria de cinco hojas foliadas, escritas por una sola cara.

Barcelona, 24 de Enero de 1928.

P. p. de la Sociedad: CARBONELL y Compañía,

A large, stylized handwritten signature in black ink, likely belonging to a representative of Carbonell y Compañía.

FIG. 2

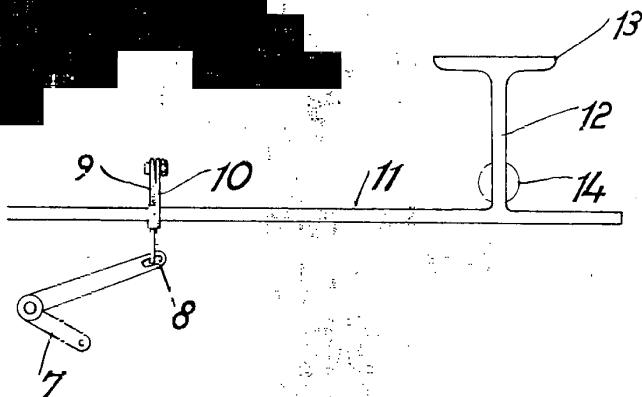


FIG. 1

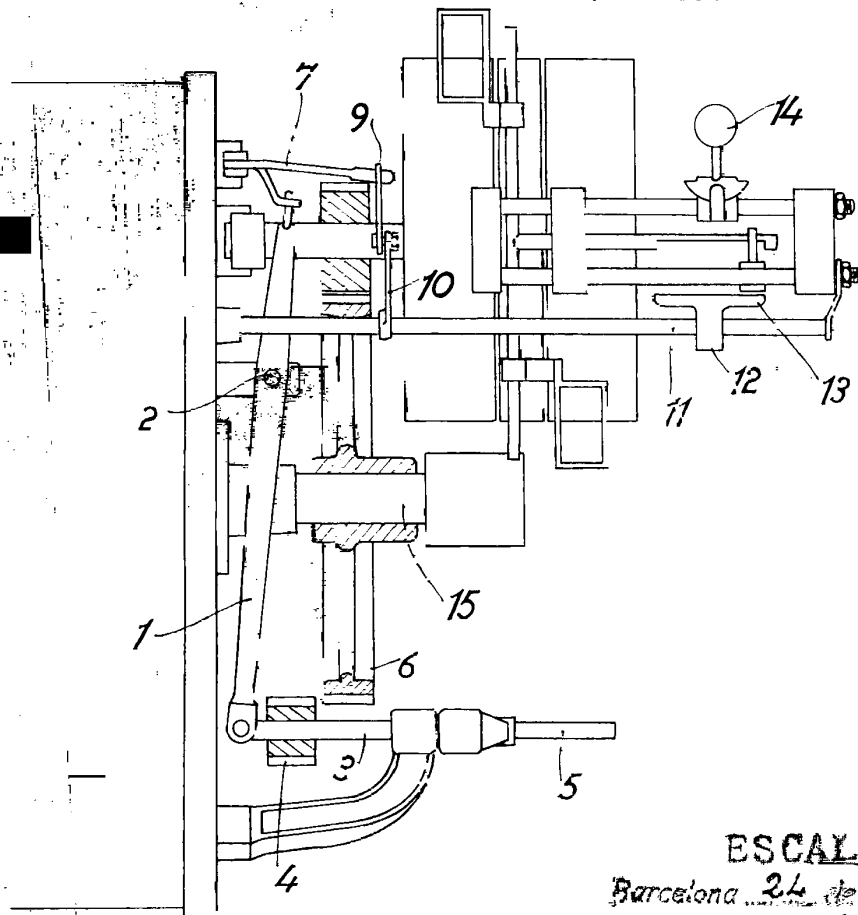
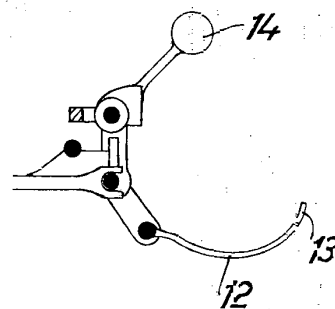


FIG. 3



ESCALA VARIABLE

Barcelona 24 de Enero 1928.