

106237

Clase 30

MEMORIA DESCRIPTIVA

Sociedad: BUSQUETS Hermanos y Compañía.- BARCELONA.

Oficina Técnica de Propiedad Industrial

Fundada en 1886 por

C. Bonet Durán

Ingeniero Industrial

Plaza de la Constitución, 5. — Barcelona

Agente: J. Bonet del Río, Perito Industrial, S. J. C.



PATENTE DE INTRODUCCION

por 5 años

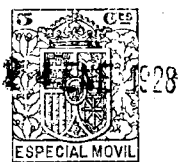
para "Un cierre perfeccionado para depósitos de pulverizadores"-----

a favor de la Sociedad: BUSQUETS Hermanos y Compañía, domiciliada en BARCELONA.

MEMORIA DESCRIPTIVA

La presente memoria descriptiva se refiere a una patente de introducción destinada a garantizar la explotación exclusiva de un cierre perfeccionado aplicable a los depósitos de pulverizadores de líquidos, tales como los que suelen emplearse para la aplicación de insecticidas.

Está caracterizado el referido cierre por presentar un gollete de forma abocinada, con la región de menor diámetro fileteada para que pueda atornillarse a ella un tapón de



- 2 -

forma troncocónica correspondiente a la del citado gollete, disposición que a la vez que asegura la obtención de un cierre perfecto permite, gracias a la forma de embudo del gollete, la fácil introducción del líquido en el depósito.

Para mayor claridad se representa en el dibujo adjunto un caso de ejecución del objeto de la patente, solamente a título de ejemplo, pues no es más que una de las diversas formas que en la práctica puede presentar el referido objeto.

Como puede verse, el cierre está compuesto del gollete 1, representado en sección, fijado al cuerpo del recipiente 2 y configurado en forma troncocónica con la parte 3 fileteada. A este gollete se adapta perfectamente el tapón también troncocónico 4, con la extremidad 5 igualmente fileteada y la parte más ancha provista de una gráfila 6 que asegura el agarre para el accionado.

Se ve claramente como gracias a la extensa superficie de contacto del tapón con el gollete puede asegurarse el cierre hermético, así como lo fácil que ha de resultar el llenado del depósito 2, dada la forma de embudo que presenta el propio gollete.

El cierre que constituye el objeto de la patente podrá construirse en variedad de tamaños y configuraciones dentro de la disposición esencial fijada, pudiendo emplearse en la constitución de sus partes metales o materiales de cualquier clase apropiada al caso.



- 3 -

N O T A

Por la patente de invención a que se refiere la presente memoria descriptiva, se REIVINDICA la explotación exclusiva de un cierre aplicable a depósitos de pulverizadores de líquidos, constituido esencialmente por un gollete abocinado, con la parte más estrecha fileteada, al cual puede adaptarse un tapón de forma correspondiente para ajustar en él, cual tapón tiene la extremidad roscada para poder atornillarlo a dicha parte fileteada del propio gollete.

Sean cuales fueren las circunstancias que concurren con la esencialidad del objeto de la patente, definida en la anterior reivindicación, cual objeto está constituido por:

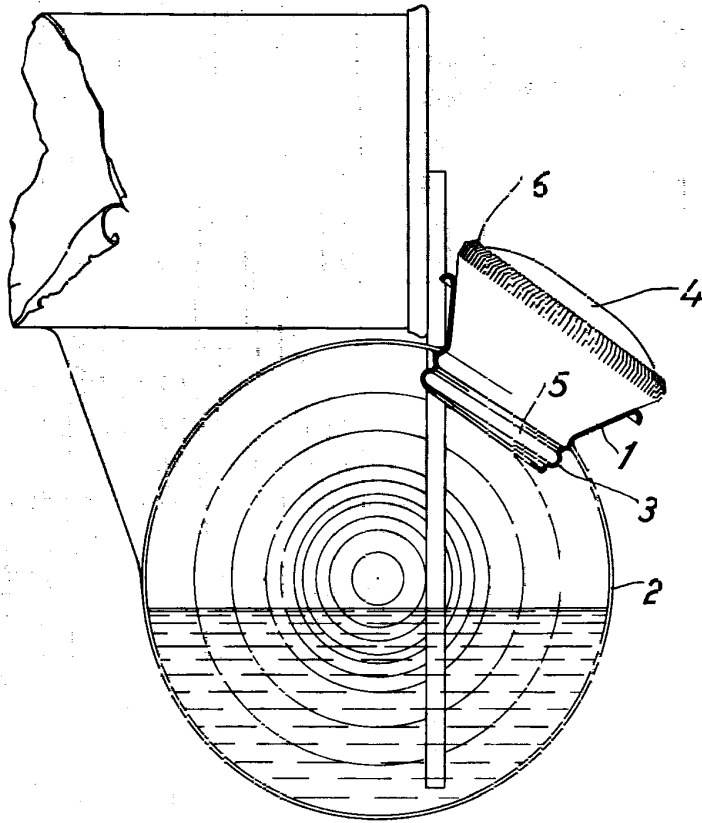
"Un cierre perfeccionado para depósitos de pulverizadores".

Consta la presente memoria de tres hojas foliadas, escritas por una sola cara.

Barcelona, 24 de Enero de 1928.

P. p. de la Sociedad: BUSQUETS Hermanos y Compañía,

ESPECIAL MOVIL



ESCALA VARIABLE

Barcelona *del* de Enero 1928

Amn