



106228

MODELO DE UTILIDAD

por veinte años, a favor de D. FRANCISCO CARRIÓN MADRAZO,  
de nacionalidad y residencia españolas, domiciliado en  
Barcelona, calle Virgili nº 24, para UN DISPOSITIVO-PINZA  
PARA PAPELES, AUTOFIJABLE.

MEMORIA DESCRIPTIVA

El presente modelo de utilidad se refiere a un dis-  
positivo-pinza para papeles, autofijable.

Tiene por objeto el dispositivo-pinza en cuestión,  
el ser utilizado preferentemente para retener los impre-  
5 sos de entregas o de ruta y similares para los ayudantes  
de los conductores de camiones o para los guías y perso-  
nal similar de los autocares que se precisa tener a mano  
en todo momento para lo cual cumple perfectamente su mi-  
sión, debido a que puede ser fijado amoviblemente en cual-  
10 quier parte metálica del vehículo, para que esté a mano del



106228

usuario, a cuyo efecto está dotado de un cuerpo de propiedades de atracción férrica.

Con el fin de facilitar la explicación, se acompaña la presente memoria de una hoja con dibujos, en la que se ha representado un caso de realización que se cita a título de ejemplo no limitativo.

En los dibujos:

La figura 1 muestra un dispositivo-pinza autofijable del tipo a que nos referimos, visto de lado.

La figura 2 constituye un detalle en sección transversal de la propia pinza.

La figura 3 representa una vista por la parte posterior del dispositivo-pinza.

Comprende el dispositivo objeto del invento una base hueca de soporte -1-, en cuyo interior va fijado un núcleo -2- con propiedades de atracción férrica, mediante el cual puede acoplarse a la superficie de cualquier cuerpo de hierro o acero por simple atracción, en el centro de cuya base va fijado un elemento de pinza -3-, montado mediante un muelle de sección arqueada -4- al elemento complementario



106228

-5- de la pinza, el extremo superior del cual se utiliza para la apertura de la misma.

El modelo, dentro de su esencialidad, puede ser llevado a la práctica en otras formas que difieran en detalle de la indicada a título de ejemplo, a las cuales alcanzará igualmente la protección que se recaba. Podrá, pues, fabricarse en cualquier tamaño y con los materiales más adecuados, por quedar todo ello comprendido en el espíritu del contenido de las reivindicaciones de la siguiente nota.

N O T A

Se declaran de novedad, propiedad y utilidad para todo el territorio nacional y posesiones españolas las siguientes reivindicaciones:

45 1ª - Un dispositivo-pinza para papeles, autofijable, caracterizado esencialmente por comprender una base hueca de soporte en cuyo interior va fijado un núcleo con propiedades de atracción férrea, que permite su acoplamiento en forma amovible sobre cualquier superficie de hierro  
50 o acero, en el centro de cuya base va fijado un elemento

106228



de pinza <sup>n</sup>mitado, mediante un muelle, de sección arqueada, a un elemento complementario de la misma, el extremo superior del cual se utiliza para la apertura del dispositivo-pinza.

55

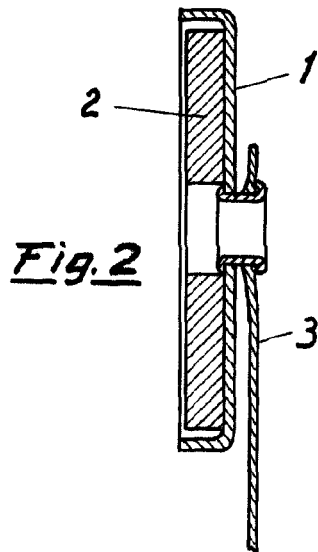
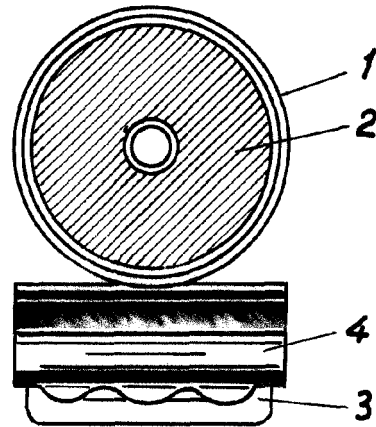
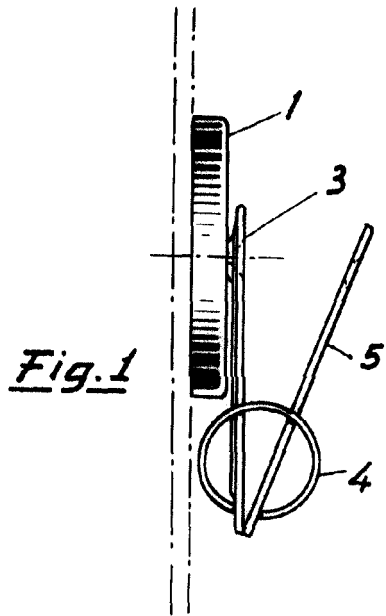
2ª - Un dispositivo-pinza para papeles, autofijable.

Todo tal y conforme con la presente memoria descriptiva, que consta de cuatro hojas foliadas y escritas a máquina por una cara, y una hoja con dibujos explicativos.

Madrid, <sup>22 de 1954</sup> \_\_\_\_\_

F. SANCHEZ VALLADARES  
P. P.

100228



*Francisco Carrion Madrazo*

Escala variable