



106214 21 MA

106214

MEMORIA DESCRIPTIVA

que se acompaña a la solicitud de

UN MODELO DE UTILIDAD

que se solicita por veinte años en España, a favor de D. Miguel Martínez Cantullera, residente en BARCELONA.- Duque de la Victoria, 14.

p o r

" UN PROTECTOR DE PARACHOQUES PERFECCIONADO "

.....

El presente registro de Modelo de Utilidad, concierne como su enunciado indica a un protector de parachoques perfeccionado, de acuerdo con la descripción detallada que del mismo se realiza, debiendo interpretarse siempre este concepto en su más amplio sentido y nunca en limitativo.

5

Este resultado industrial, mejora notablemente todo cuanto sobre el particular se conoce y utiliza actualmente, tanto por su sencillez constructiva, como de aplicación, resistencia estética y economía.

10

Para la debida comprensión de este objeto, se adjunta a la presente memoria descriptiva una hoja de planos en la que a título de ejemplo se representan todas y cada una de las partes que lo forman y relación que guardan entre sí.

En dicha hoja de planos, se aprecian las siguientes referencias:

15



FIGURA PRIMERA.- La misma muestra una vista en perspectiva posterior del protector cuyo registro se preconiza.

FIGURA SEGUNDA.- Muestra una vista posterior del mismo.

En estas figuras y con el mismo valor en ambas, se aprecian las siguientes referencias:

20

1.- Protector propiamente dicho constituido por un elemento monobloque configurado troncoprismáticamente y constituido en un taco de material de alta comprensión y resistencia.

25

En su parte superior, no visible en el plano por la posición relativa de la figura, presenta el vaciado, 2. indicado teóricamente en línea de puntos en la figura 1. del plano adjunto, y cuyo vaciado permite la adaptación del amorriguador sobre la guarnición del propio parachoques con este fin adaptado.

30

3.- Plano de cobertura de la parte superior abierta, 2. que determina el medio de ajuste sobre la mencionada guarnición metálica del parachoques, presentando estos planos en su parte superior inferior, sendos resaltes de fijación.

35

4.- Zona interior vaciada del amortiguador cuya finalidad es determinar un notable ahorro de material y peso de la pieza.

5.- Elemento adicional de adaptación, constituido por un taco macizo de forma sensiblemente prismática situado en posición vertical sobre el plano, 6. y fijado por un tornillo 7, sobre dicha base, 6.

40

La finalidad de este taco es establecer la fijación principal del amortiguador sobre el parachoques.

45

El tornillo pasante, 7. al ser atornillado en su tuerca correspondiente oprime al cono, 8. y le obliga a alojarse en el interior del taco, 5. el cual al perder longitud aumenta en grosor quedando así fijado a presión hermetica en el interior de la guarnición metálica del propio parachoques.

Descrita suficientemente la naturaleza del modelo, se hace constar expresamente que cualquier modificación de detalle que se introduzca en el mismo, se considerará incluido dentro de es-



ta protección, en tanto que no altere o modifique esencialmente su finalidad característica.

50

N O T A

"= " = " = " = " =

Por último se declaran de novedad y utilidad las siguientes:

R E I V I N D I C A C I O N E S

"= " = " = " = " = " = " = " = " = " = " = " = " = " = " = " =

1<sup>a</sup>.- Un protector de parachoques perfeccionado, caracterizado esencialmente por estar constituido por un elemento monobloque de un material resistente y de alta compresión, de configuración prismática, que presenta su interior vaciado y en su parte superior lleva un vaciado de adaptación sobre la correspondiente guarnición metálica del propio parachoques, existiendo un plano de cobertura de dicho vaciado que complementa el efecto de sujeción.

55

60

2<sup>a</sup>.- Un protector de parachoques perfeccionado, según la reivindicación anterior, caracterizado esencialmente porque comprende la disposición de un taco **masizo** de forma sensiblemente prismática que va adaptado perpendicularmente sobre un plano base del amortiguador y que queda fijado por un tornillo dotado de tuerca, existiendo un cono de cabeza anular ensanchada que al ser roscado el tornillo termina la introducción de dicho cono en el orificio correspondiente y ensanchando el taco, determinando por ello un ajuste a presión en el interior de la guarnición del parachoques.

65

70

3<sup>a</sup>.- UN PROTECTOR DE PARACHOQUES PERFECCIONADO.

Todo ello tal y como se describe en el cuerpo de la presente memoria y se reivindica en su nota.

Esta memoria descriptiva consta de tres hojas foliadas y mecanografiadas por una sola de sus caras y a dos espacios.

Madrid, 13 de mayo de 1.964

POR AUTORIZACION DEL SOLICITANTE

*Handwritten signature*

D. Miguel Martinez Cantullera.

HOJA UNICA.

106214

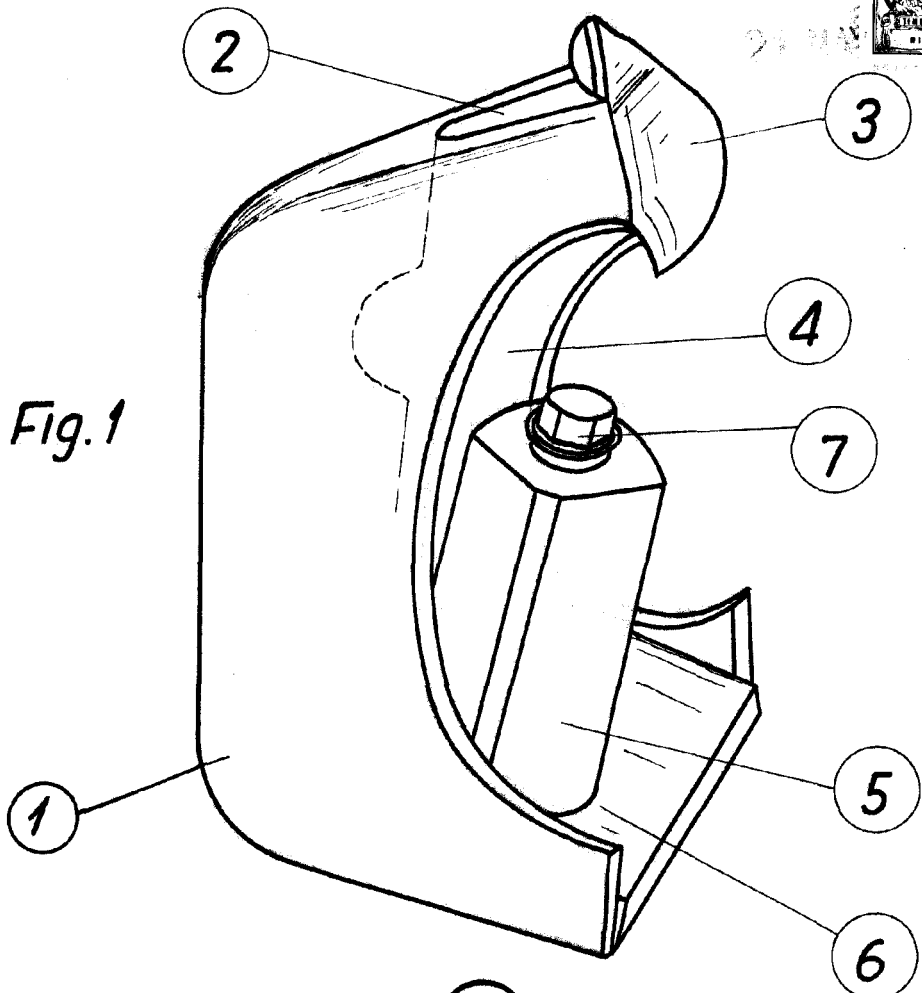


Fig. 1

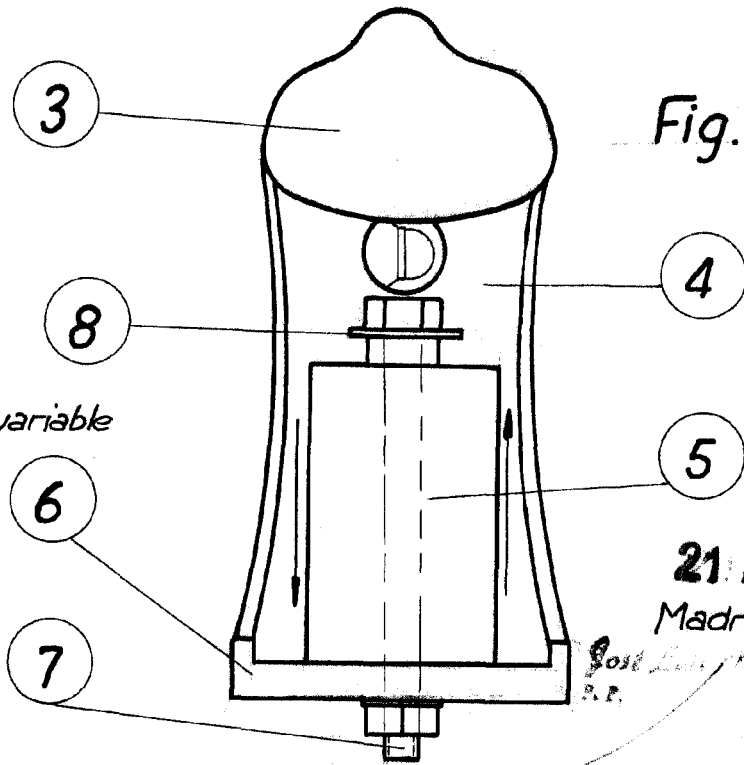


Fig. 2

*Escala variable*

21 MAY. 1964

Madrid,

*Post Office / P.P.*

*Vatanga*