

106195



21 MAR

106195

MEMORIA DESCRIPTIVA

5. Correspondiente al registro de Modelo de Utilidad que, por veinte años, se solicita para España y sus Colonias, a favor de Don José CIRCUNS VENDRELL, de nacionalidad española, residente en Barcelona, calle Cruz de los Canteros, nº 28 - - -

p o r

"NUEVAS VINAGRERAS"

10. Las nuevas vinagreras objeto del presente Modelo de Utilidad tienen la gran ventaja de que tanto el soporte, como el asidero y el cuerpo de cada uno de los depósitos contenedores del aceite y del vinagre están constituidos por un único cuerpo, moldeado, en una sola operación de moldeo, Gracias pues, a su organización, en estas vinagreras no ocurre lo que en las actuales, es decir, que a menudo uno de los dos depósitos de la misma se extravía y en consecuencia ya no puede
15. utilizarse todo el resto del conjunto, quedando el mismo inu-

21 MAR



106195

tilizado.

Para una correcta interpretación se describe, a continuación, un caso de realización práctica, a título de ejemplo, no limitativo, de las nuevas vinagreras, acompañándose de una

5. hoja de dibujos en la que:

En la figura, se representa, en sección, unas vinagreras según la invención.

10. Consiste la invención en que cada uno de los dos depósitos (1) y (2), de cualquier forma, inclusive la de animales, para el aceite y el vinagre, están moldeados en material plástico y la base (3) de los aludidos depósitos es amplia para que actúen de base de las vinagreras, cuales depósitos (1) y (2) están yuxtapuestos y unidos entre sí, sin posibilidad de separación, inclusive con tabique longitudinal de

15. unión (4), cuyo lado inferior (5), no llega a alcanzar el mismo nivel que el de las bases (3) de los depósitos (1) y (2) para que no causen dificultad en el posado de las vinagreras sobre la superficie de sustentación, y existiendo un asa (6) que emerge, en la propia operación de moldeo, de la parte superior de los dos cuerpos formativos de los depósitos para el aceite y el vinagre, habiendo en el cuerpo de animal o cosa representado en cada depósito (1) y (2), el oportuno orificio (7) de salida del líquido.

20. Se sobreentiende que en el presente caso, serán variables cuantos detalles de construcción y acabado, no alteren, cambien o modifiquen la esencia de la invención.

25.

106195



21 MA

N O T A

Descrito el objeto y utilidad de la invención, lo que se declara como no divulgado ni practicado en España, comprende las siguientes reivindicaciones:

- 5. 1ª.- Nuevas vinagreras, caracterizadas por el hecho de que cada uno de los dos depósitos para el aceite y el vinagre, están moldeados en material plástico y la base de los aludidos depósitos es amplia para que actúen de base de las vinagreras, cuales depósitos están yuxtapuestos y unidos entre sí, sin posibilidad de separación, inclusive con tabique longitudinal de unión, cuyo lado inferior no llega a alcanzar el mismo nivel que el de las bases de los depósitos para que no causen dificultad en el posado de las vinagreras sobre la superficie de sustentación, y existiendo un asa que emerge, en la propia operación de moldeo, de la parte superior de los dos cuerpos formativos de los depósitos para el aceite y el vinagre, habiendo en cada cuerpo depósito el oportuno orificio de salida del líquido.

2ª.- NUEVAS VINAGRERAS.

- 20. Según se describe y reivindica en la presente Memoria descriptiva, que consta de tres hojas foliadas y escritas por una sola cara y acompañada de una hoja de dibujos.

Madrid, a 21 de Mayo de mil novecientos sesenta y cuatro.

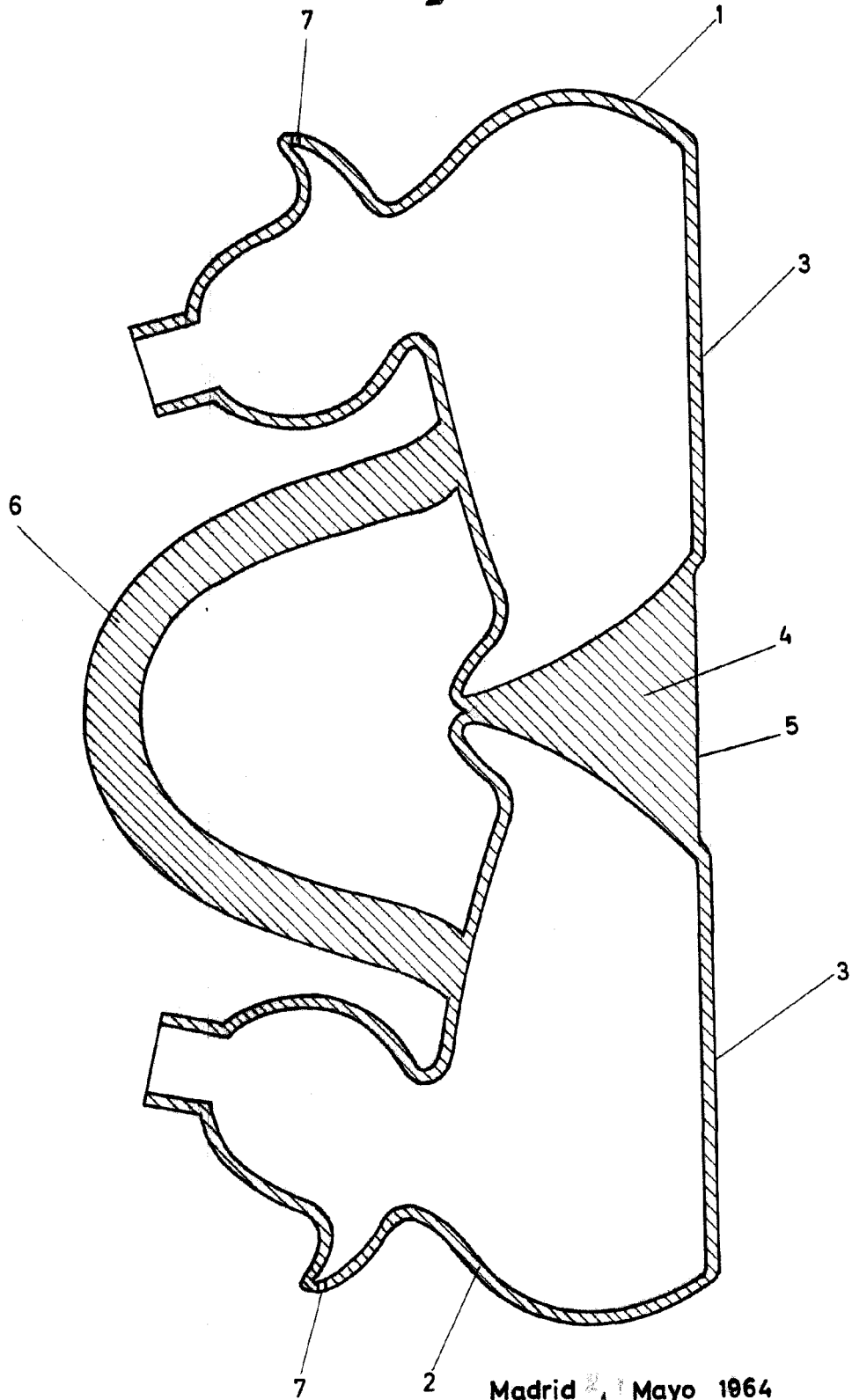
F.A.,

Antonio Ariza
P. P.

106105



21 MAY 1964



Madrid 21 Mayo 1964

P.P.
Antonio Archa
P.P.

Escala variable