

# Oficina Técnica de Propiedad Industrial

Fundada en 1886 por

## C. Bonet Durán

Ingeniero Industrial

Plaza de la Constitución, 5. — Barcelona

Agente: J. Bonet del Río, Perito Industrial, S. J. C.



## PATENTE DE INVENCION

por 20 años

para "Un juguete mecánico con pseudoautomóviles múltiples"

a favor de D. Luís SUGRAÑES GOSÉ, domiciliado en BARCELONA.

-----

## MEMORIA DESCRIPTIVA

La patente de invención a que se refiere la presente memoria descriptiva está destinada a garantizar la propiedad y la explotación exclusiva de un juguete, que se compone de dos o más piezas imitando la silueta o la forma de automóviles, las cuales piezas están unidas entre sí mediante una disposición de resbaladera que hace que, lanzadas en bloque las piezas antedichas, que están provistas de las correspondientes ruedas, a una velocidad o mediante un impulso mayor o menor, las piezas representativas de los autos no quedan paradas a un mismo grado de avance, pudiendo este he-



928

- 2 -

cho servir de motivo para apuestas, por ejemplo considerando como ganador a la pieza-auto que ha logrado pararse tomando la delantera a los demás.

El movimiento de avance puede obtenerse por simple impulso manual, siendo locas las ruedas en sus ejes, o bien disponiendo en el juguete un mecanismo motor de resorte metálico o de goma elástica.

En los dibujos adjuntos se representa, a título de ejemplo, un caso de ejecución de un juguete mecánico de los comprendidos en el objeto de la patente de invención de que se trata.

La figura 1 es una proyección vertical lateral; la figura 2, una proyección horizontal; y la figura 3, una sección por A-B de la figura 2.

El juguete se compone de tres piezas 1, 2 y 3, planas, imitando la silueta de otros tantos automóviles. La pieza 1 central lleva sujeto un travesaño 1' que está unido con dos órganos 4 y 5 en forma de canal en el que pueden resbalar respectivamente las piezas 2 y 3, atravesando dichos órganos 4 y 5 por unos ojales 6 y 7 practicados en el cuerpo de dichas piezas 2 y 3.

Las piezas 1, 2 y 3 llevan individualmente cuatro ruedas cada una, para la marcha del conjunto.

Cuando se lanza este juguete en conjunto, además del movimiento de rodamiento, las piezas 2 y 3 sufren un resbamiento por los canales 4 y 5, y este movimiento determina generalmente en la parada una situación diferencial de dichas piezas 2 y 3, que es la que sirve para precisar cual sea la pieza o auto ganador de la carrera.



- 3 -

Los automóviles representados por las piezas 1, 2 y 3 pueden ser pintados y decorados variablemente; y, si su color es mutuamente distinto, podrán precisarse más vistosamente las jugadas.

Este juguete podrá ser fabricado bajo formas y dimensiones muy variables, pudiendo constar de una pluralidad cualquiera de piezas representativas de automóviles.

#### N O T A

Por la patente de invención a que se refiere la presente memoria descriptiva, se REIVINDICA la propiedad y la explotación exclusiva:

1.- De un juguete mecánico con una pluralidad de piezas que imiten la silueta o la forma de automóviles, provistas de las correspondientes ruedas y relacionadas unas con otras con acoplamientos de resbaladera o deslizamiento, para que cuando el juguete haya efectuado una carrera puedan quedar paradas dichas piezas, imitación de automóviles, con avances diferentes.

2.- De la aplicación facultativa al juguete reivindicado en el párrafo anterior, de un motor de resorte metálico o de goma elástica, para impulsar la marcha del mismo.

Sean cuales fueren las circunstancias que concurren con la esencialidad del objeto de la patente, definida en las anteriores reivindicaciones, cual objeto es:

"Un juguete mecánico con pseudoautomóviles múltiples".

Consta



- 4 -

Consta la presente memoria de cuatro hojas foliadas, escritas por una sola cara.

Barcelona, 19 de Enero de 1928.

P. p. de D. Luis SUGRAÑES GOSÉ,

A handwritten signature in dark ink, appearing to read 'Luis Sugrañes Gosé'. The signature is fluid and cursive, with a long horizontal stroke extending to the left and a large loop on the right.



FIG. 1

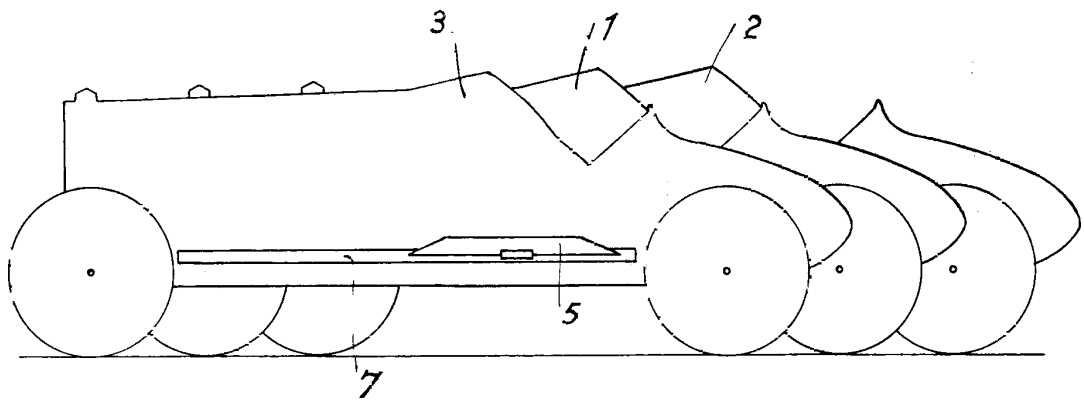


FIG. 2

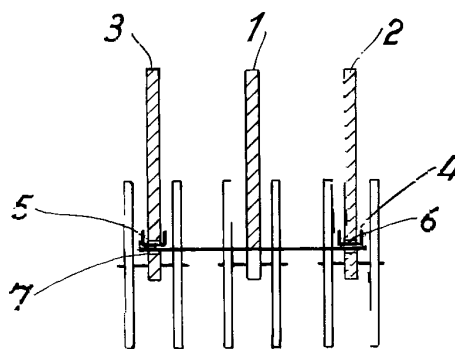
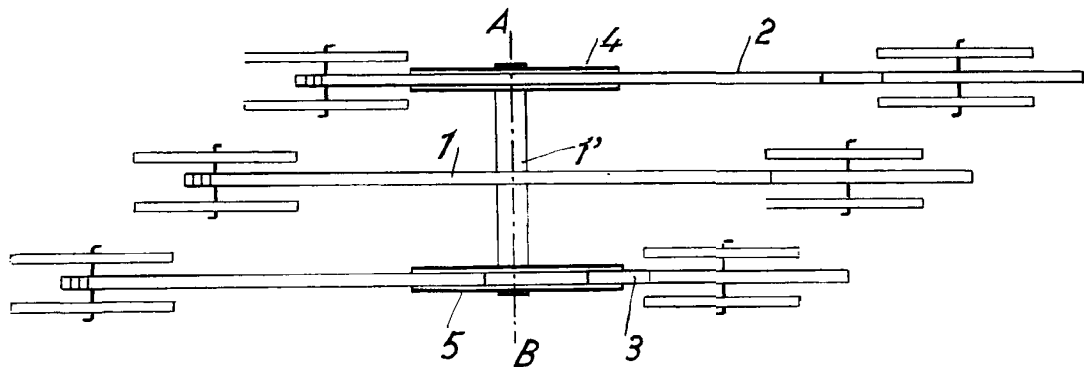


FIG. 3

ESCA...  
Enero 1928.

*[Handwritten signature]*