

práctica del aparato de que se habla.



La Fig. 1 es una vista de frente del mencionado aparato; y la Fig. 2 es una sección vertical del mismo.

Como se representa en los dibujos, el aparato comprende el cuerpo exterior -1- que puede ser de cualquier forma, tamaño y construcción. Este cuerpo presenta a ambos extremos de su cara anterior dos series de ventanas -2- dispuestas una debajo de otra a través de las que queda visible la cinta sin fin -3- en que van dispuestos los anuncios, la cual pasa por los rodillos -4-, uno de los cuales recibe movimiento intermitente de un mecanismo -5- que podrá ser de relojería, eléctrico o de cualquier otro sistema adecuado.

Además en la parte central -6- del frente del cuerpo -1- queda un espacio en el que se dispone ya sea un reloj, ya una combinación de luces y en general cuanto pueda ser motivo para atraer la atención del público.

Por lo que se refiere al mecanismo de desplazamiento de los anuncios podrá ser sumamente variable, como lo será el que la cinta en que van dispuestos sea sin fin o nó, pues ha de entenderse que se adoptará cualquier sistema adecuado con el que se consiga el cambio de una manera automática de los anuncios visibles a través de las ventanas -2-.

Por lo que se refiere al cuerpo -1- podrá presentar toda clase de elementos complementarios y de adorno y como ya se ha dicho su tamaño será variable, según esté destinado a ir colocado en un interior de establecimiento ó en la vía pública, adaptándose en cada caso a las necesidades de su colocación y emplazamiento. Además el referido cuerpo podrá presentar una sola cara utilizable, como en el caso del dibujo o ser poligonal, de dos, tres o mas caras análogas a la descrita. En el primer caso irá aplicado contra una pared, en tanto que en el segundo podrá ir establecido en medio de un local, de la vía pública o del lugar

en que se instale.



Cuando se disponga en la parte central -6- un reloj, este podrá ser eléctrico o de cualquier otro sistema y en general será variable cuanto no altere, cambie o modifique la esencialidad de la patente descrita.

----- N O T A -----

Esta patente se refiere a un "APARATO ANUNCIADOR", debiendo recaer dicha patente sobre la siguiente REIVINDICACIÓN en la que se determina su mencionado objeto:

REIVINDICA el recurrente la propiedad y la explotación exclusiva del mencionado aparato que consiste esencialmente en un cuerpo de cualquier forma, tamaño y construcción de una o mas caras, cada una de las cuales presenta en sus extremos dos series de ventanas dispuestas en forma de columna a través de las que quedan visibles los anuncios dispuestos sobre una cinta sin fin o en otra forma cualquiera, pero de manera que sean desplazables intermitentemente y en forma automática, y en el espacio central de cada cara o sea en el que media entre las dos columnas de ventanas, va establecido ya sea un reloj, una combinación de luces u otro medio cualquiera variable destinado a atraer sobre el mismo la atención del público para que en esta forma se fije en los precitados anuncios, tal y como se describe en la memoria que antecede, se representa a título de ejemplo en los dibujos de la hoja adjunta y con los fines que se han especificado.

Barcelona 18 Enero de 1928

P. A.

P. Hernández



FIG.1

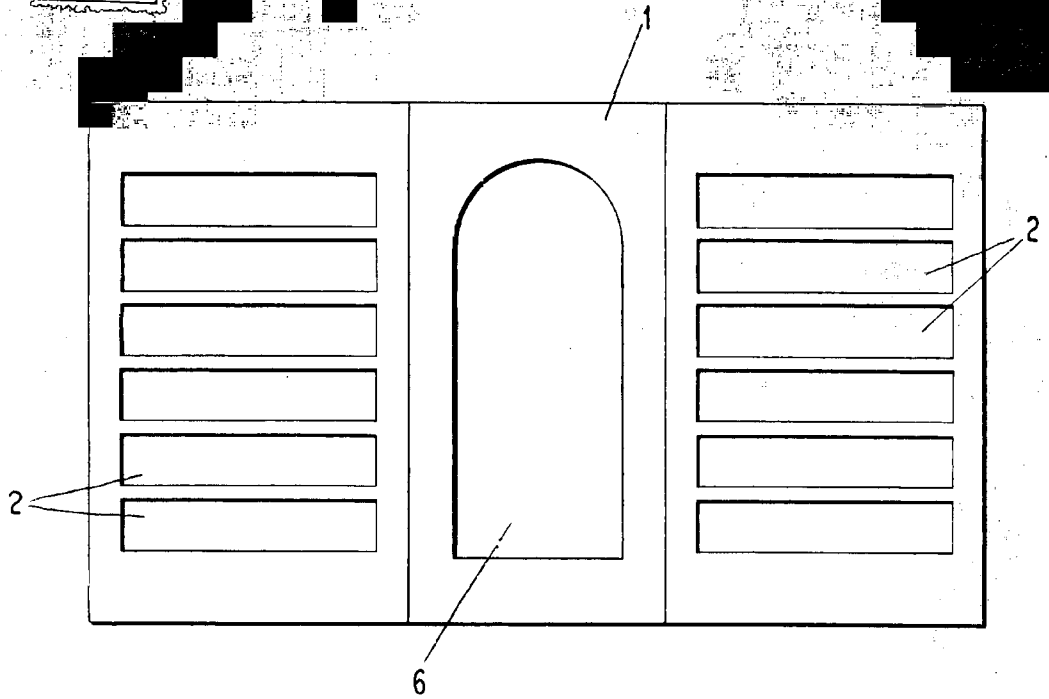
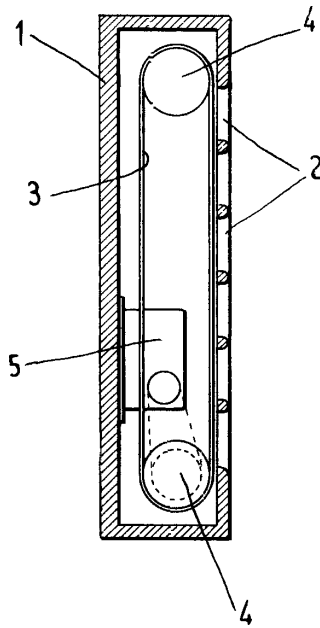


FIG.2



ESCALA VARIABLE

P. A.
Hernández