

106179

106179

MODELO DE UTILIDAD

que por veinte años, para España y sus Posesiones, se solicita a favor de DON MANUEL PEREZ MAYORGA, de nacionalidad española, residente en SEVILLA (ESPAÑA), San Ignacio, 4, por: "DISPOSITIVO EXTENSIBLE Y GRADUABLE PARA SOSTENER ENCOFRADO DE HORMIGON".

Memoria Descriptiva

El presente modelo de utilidad se caracteriza por -
constituir un dispositivo extensible y graduable para sostener
encofrado de hormigón, de gran utilidad y ventaja, pues por la
sencilla y eficaz forma en que está concebido y desarrollado en
5 su construcción, disposición y montaje, se consigue obtener un -
dispositivo extensible y graduable que sustituye con enorme ven-
taja a los pies derechos de madera que corrientemente se emplean
en las obras para el preparado del encofrado de hormigón, cuyo -
acople y ajuste en altura de estos pies derechos, se viene efec-
10 tuando aserrándolos y acabando dicho ajuste con cuñas, en cuya -
faena se pierde gran cantidad de tiempo y mano de obra, con el -
consiguiente desperdicio de material, ocasionando ello un enorme



perjuicio económico, ya que al emplearlos en otras obras con -
alturas de pisos diferentes, se tiene que volver nuevamente -
15 a cortar los palos, resultando de todo ello, que en muy poco -
tiempo hay que desecharlos en su mayoría, representando esto -
una gran pérdida económica.

Todas estas desventajas e inconvenientes antes cita-
dos, son subsanados en el encofrado de las obras de hormigón -
20 mediante el empleo de este dispositivo extensible y graduable, -
cuyo registro se solicita, con el que se puede efectuar el ajus-
te perfecto y exacto en las diferentes alturas de pisos que se -
tenga, de forma rápida y perfecta, economizándose tiempo, mano -
de obra y material, ya que no existe desperdicio alguno del -
25 mismo.

Este dispositivo extensible y graduable para sostener
encofrado de hormigón se caracteriza por estar constituido en -
la forma siguiente:

Por dos tubos metálicos, uno exterior (1-fig.1) y -
30 otro interior (2-figs.1-2-3) acoplado uno dentro del otro en -
forma desplazable, llevando el tubo exterior (1-fig.1) montada
y fija por su extremo inferior una plataforma base (3-fig.1) -
metálica de forma bien circular, cuadrada o poligonal cualquiera,
construida de chapa gruesa con unos cartabones soldados como -
35 nervios de arriostamiento, llevando por su parte superior, dis-
puestas a diferentes alturas entre sí, un a serie de pequeñas -
partes salientes (4-fig.1) dotadas de unos taládro pasantes -
roscados por su interior, en los que entran a roscas otros tan-
tos pernos o perrillos (5-fig.1) que sirven para fijar dentro -
40 del tubo exterior (1-fig.1), al tubo exterior (2-fig.1) una vez
colocado éste en su desplazamiento a la altura deseada y nece-
saria según sea la altura del techo.

Este dispositivo graduable va dotado de una serie de
piezas accesorias de formas variadas para ser acopladas en el -



45 extremo superior del tubo (2-figs.1-2-3) según su cometido en -
el trabajo a efectuar, siendo una de ellas la (6-fig.3) cons-
truida por una placa base plana (7-figs.1-3) de chapa metálica,
a la que va soldado por su parte inferior un trozo de tubo -
metálico (8-figs.1-3) en forma de casquillo ciego arriostrado -
50 a ella mediante unos pequeños cartabones (9-figs.1-3) dispu-
tos en forma de nervios diagonales soldados, quedando todo hecho
una pieza, siendo ésta acoplada sobre el extremo del tubo supe-
rior (2-figs.1-2-3) mediante el casquillo o trozo pequeño de -
tubo (8-figs.1-3) que será de diámetro un poco mayor, sirviendo
55 la pieza (6-fig.3) para el sostenimiento del encofrado cuando -
éste es de forma plana.

Otra de las piezas accesorias es la (10-figs.1-2), -
que va constituida por una chapa metálica (11-figs.1-2) doblada
en forma de U, cuya misión es de sostener el encofrado para la
60 construcción de vigas, llevando esta chapa soldado por su parte
inferior un trozo de tubo (12-figs.1-2) en forma de casquillo -
ciego arriostrado a ella mediante unos pequeños cartabones que -
le sirvan de nervios contrafuertes y que van dispuestos en for-
ma diagonal y soldados tanto a la chapa como al casquillo, que-
65 dando todo hecho una pieza, siendo ésta acoplada sobre el extre-
mo del tubo superior (2-figs.1-2) mediante el casquillo o trozo
pequeño de tubo (12-figs.1-2) que será de diámetro un poco -
mayor, sirviendo la pieza (10-figs.1-2) para el sostenimiento -
del encofrado cuando éste es para la construcción de las vigas,
70 acoplándosele también al tubo superior (2-figs.1-2) un poco más
bajo de la pieza superior (10-figs.1-2), otra pieza (13-fig.1)
semejante a la pieza (6-fig.3) pero con el diámetro del trozo -
de tubo (8-figs.1-3) calado de forma que entre pasante al tubo -
superior (2-fig.1), siendo colocada en él a una altura convenien-
75 te y fijada mediante uno o más pernos roscados (14-fig.1), sir-



80 viendo ésta pieza accesoría (13-fig.1) para apuntalar si se -
desea la parte saliente de la viga mediante unos trozos de me-
dera (15-fig.1) que descansaran por su extremo inferior sobre -
la pieza (13-fig.1), quedando sosteniendo por el superior a la -
viga (16-fig.1).

85 Descrita suficientemente la naturaleza y alcance de -
la presente invención, se hace constar que en la misma, podran -
ser variables los materiales, dimensiones y en general aquellos -
otros detalles accesorios o secundarios que no alteren, cambien -
ni modifiquen la esencialidad propuesta.

Los términos en que queda redactada ésta memoria son -
ciertos y fiel reflejo del objeto descrito, debiéndose tomar -
en un sentido más amplio y nunca en forma limitativa.

90 Todo según se detalla en el dibujo adjunto que a títu-
lo de ejemplo acompaña a la presente memoria descriptiva en el -
que representa:

95 La figura 1 el dispositivo extensible y graduable vis-
to en alzado con el acople en su parte superior de la pieza ac-
cesoria para la construcción de la viga de hormigón, viendose un
poco más abajo de punto, el acople de la pieza accesoría para el
apuntalamiento del encofrado saliente de la viga.

La figura 2 un detalle en alzado y planta de la pieza
accesoria para sostener el encofrado para el hormigonado y fa-
bricación de la viga y;

100 La figura 3 un detalle en alzado y planta de la pieza
accesoria para sostener el encofrado para el hormigonado y fa-
bricación de techos rasos.

REIVINDICACIONES

105 Se reivindica como de la propia y nueva invención la propiedad -
y explotación exclusivas de:



110 1.- Dispositivo extensible y graduable para sostener encofrado -
de hormigón, caracterizado por estar constituido por dos tubos -
metálicos, uno exterior y otro interior, acoplado uno dentro del
otro en forma desplazable, llevando el tubo exterior montada y -
fija por su extremo inferior una plataforma base metálica cons-
truida de chapa gruesa dotada de unos cartabones diagonales sold-
115 dados como nervios de arriostamiento, estando dotado el tubo por
su parte superior de unas pequeñas partes salientes dispuestas -
a diferentes alturas entre sí, que llevan practicados unos talá-
dros pasantes roscados, en los que acoplan a rosca unos perrillos
para fijar dentro del tubo exterior al tubo interior a la altura
que se desee.

120 2.- Dispositivo extensible y graduable para sostener encofrado -
de hormigón, según reivindicación 1ª, caracterizado por estar -
dotado de tres piezas accesorias para ser montada sobre el ex-
tremo del tubo superior, siendo una de ellas constituida por una
placa base plana de chapa metálica, a la que va soldado por su -
parte inferior un trozo de tubo a modo de casquillo ciego, sien-
do arriestrado a la dicha chapa mediante unos pequeños cartabones
125 dispuestos en forma de nervios diagonales soldados, quedando todo
hecho una pieza que sirve para sostener el encofrado para techos
plano de hormigón.

130 3.- Dispositivo extensible y graduable para sostener encofrado -
de hormigón, según las reivindicaciones 1ª y 2ª, caracterizado -
por llevar una segunda pieza accesorias constituida por una chapa
metálica doblada en forma de U, cuya chapa lleva soldado por su
parte inferior un trozo de tubo en forma de casquillo ciego -
arriestrado a ella mediante unos pequeños cartabones que le sir-
ven de nervios contrafuertes dispuestos en forma diagonal y sold-
135 dados tanto a la chapa como al casquillo, quedando todo hecho -
una pieza que sirve para sostener el encofrado para la construc-
ción de vigas de hormigón.



140

4.- Dispositivo extensible y graduable para sostener encofrado de hormigón, según las reivindicaciones 1ª a 3ª, caracterizado por llevar una tercera pieza accesoria semejante a la primera, formada por una chapa metálica plana, dotada por su centro de un taládro calado sobre el que va soldado un trozo de tubo a modo de casquillo pasante, siendo arriestrado a la dicha chapa mediante unos pequeños cartabones dispuestos en forma de nervios contrafuertes, quedando todo hecho una pieza para sostener y apuntalar los salientes de la viga mediante unos trozos de maderas, estando ésta pieza dotada de uno o más pernos roscados para ser fijada a la altura necesaria una vez colocada pasante sobre el tubo superior.

145

150

5.- "DISPOSITIVO EXTENSIBLE Y GRADUABLE PARA SOSTENER ENCOFRADO DE HORMIGON".

Consta la presente memoria descriptiva de seis hojas numeradas y mecanografiadas en una sola cara a las que se acompañan un plano para su mejor comprensión.

MADRID, M

MAYO DE 1.964

Rodolfo de la Torre

p. p.

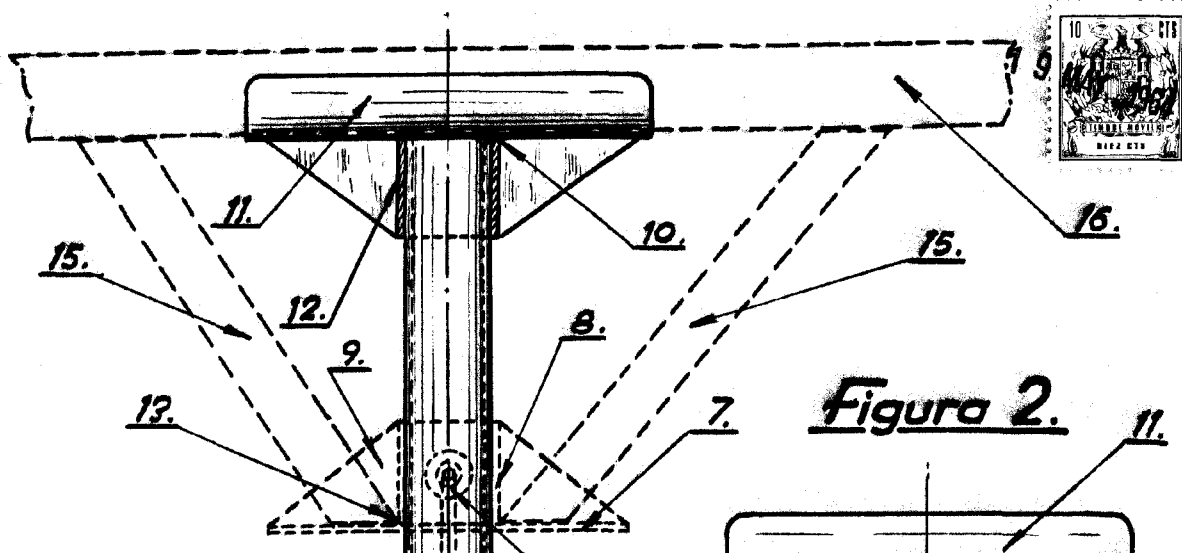


Figura 2.

Figura 1.

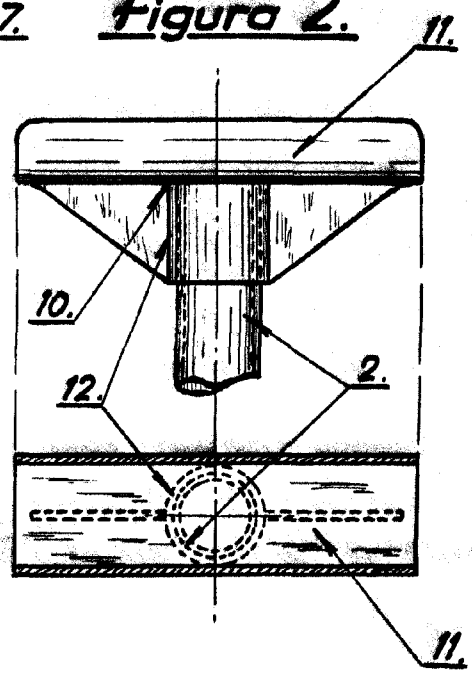
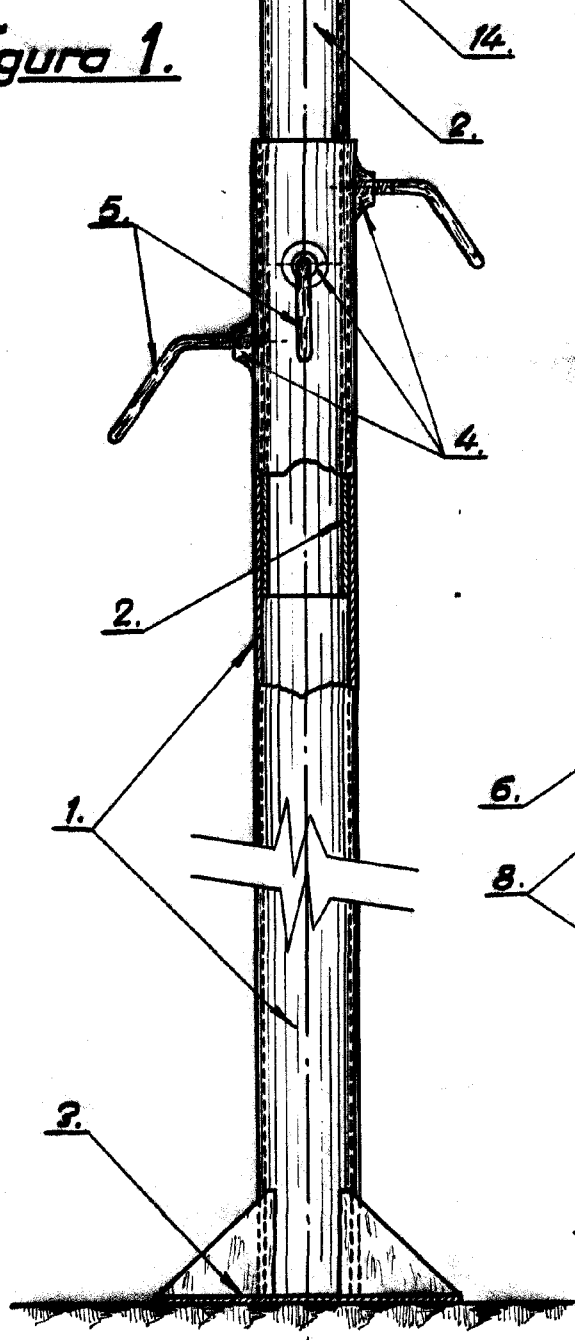
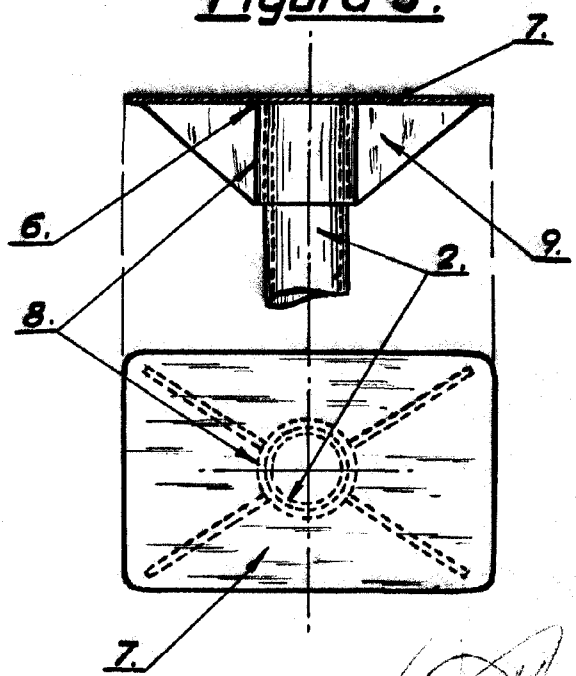


Figura 3.



Escala variable

Redactado por la Oficina

p. p.