



106158

106158

MODELO DE UTILIDAD

por veinte años

a favor de

Don Mario GIMENEZ CASADO

de nacionalidad española

residente en ZARAGOZA. Pa de Gueller 22.

P O R

"BOMBA ASPIRANTE IMPELENTE MEJORADA, UTILIZABLE PARA EL TRASIE-
GO Y FILTRADO DE LIQUIDOS"

MEMORIA DESCRIPTIVA

Consiste el objeto de la presente memoria descriptiva en un a
bomba aspirante impalente mejorada, utilizable para el trasiego
de líquidos.

Hasta la fecha no se conoce en el mercado una bomba aspiran-



106158

5 te impelente como la que es objeto de éste Modelo de Utilidad caracterizada en el cuerpo de ésta memoria descriptiva.

Para la mejor comprensión del objeto de éste Modelo, se acompaña a ésta memoria descriptiva un plano explicativo de sus particularidades a título de ejemplo, no limitativo.

10 En la Figura expuesta en el plano adjunto, se aprecia una vista en corte de dicha bomba aspirante impelente con sus particularidades esenciales.

En -1- se aprecia la pieza general.

En -2- se aprecia una válvula.

15 En -3- vemos un orificio al depósito -4-.

En -4- apreciamos al mentado depósito.

En -5- apreciamos un filtro.

En -6- vemos una junta.

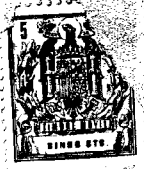
En -7- se aprecia un muelle.

20 En -8- se aprecia la boca de salida listo el líquido para su utilización.

Como se apreciará, van solidariamente unidos el dispositivo de filtraje y la pieza común -1-.

25 El líquido aspirado por la bomba a través de la mentada válvula pasa por el orificio -3- al depósito -4- donde, tras atravesar el filtro -5- colocado en posición mediante la junta -6- y el muelle -7- sale filtrado al exterior por la expresada boca -8- hallándose roscada interiormente con objeto de acoplarla un racer o cualquier otro dispositivo práctico, manguera, tubería acodada etc. para conducir el líquido a los recipientes
30 a que vaya destinado.

Descrito suficientemente el objeto del presente Modelo de Utilidad, solamente cabe hacerse constar que, podrá ser objeto de mejoras, siempre y cuando no se altere su esencialidad,
35 no desvirtuándola el cambio de forma del mismo, ni los materia-



les a emplear en su construcción y montaje.

REIVINDICACIONES

Reivindica el recurrente la propiedad y el derecho exclusivo de fabricación en España y sus Dominios del objeto del presente Modelo de Utilidad caracterizado en el cuerpo de ésta memoria descriptiva, caracterizada en las siguientes reivindicaciones;

1a. Bomba aspirante impelente mejorada, utilizables para el trasiego y filtrado de líquidos, caracterizada esencialmente porque la pieza general lleva un dispositivo especial compuesto por la entrada del líquido por medio de una válvula a un depósito, donde tras atravesar un filtro colocado en posición mediante una junta y un muelle en su parte superior salga filtrado al exterior por una salida, hallándose ésta roscada interiormente con objeto de acoplarle un racor o cualquier otro dispositivo para conducir del líquido al recipiente a emplear, facilitando el recambio.

2a, Por "BOMBA ASPIRANTE IMPELENTE MEJORADA, UTILIZABLEZ PARA EL TRASIEGO Y FILTRADO DE LIQUIDOS". Sean cuales fueren las circunstancias que concurran en la esencialidad del presente Modelo de Utilidad, caracterizado en el cuerpo de ésta memoria descriptiva.

Consta ésta memoria descriptiva de tres hojas, mecanografiadas por una sola cara, numeradas, foliadas y acompañadas de una hoja de planos a título de ejemplo, no limitativo.

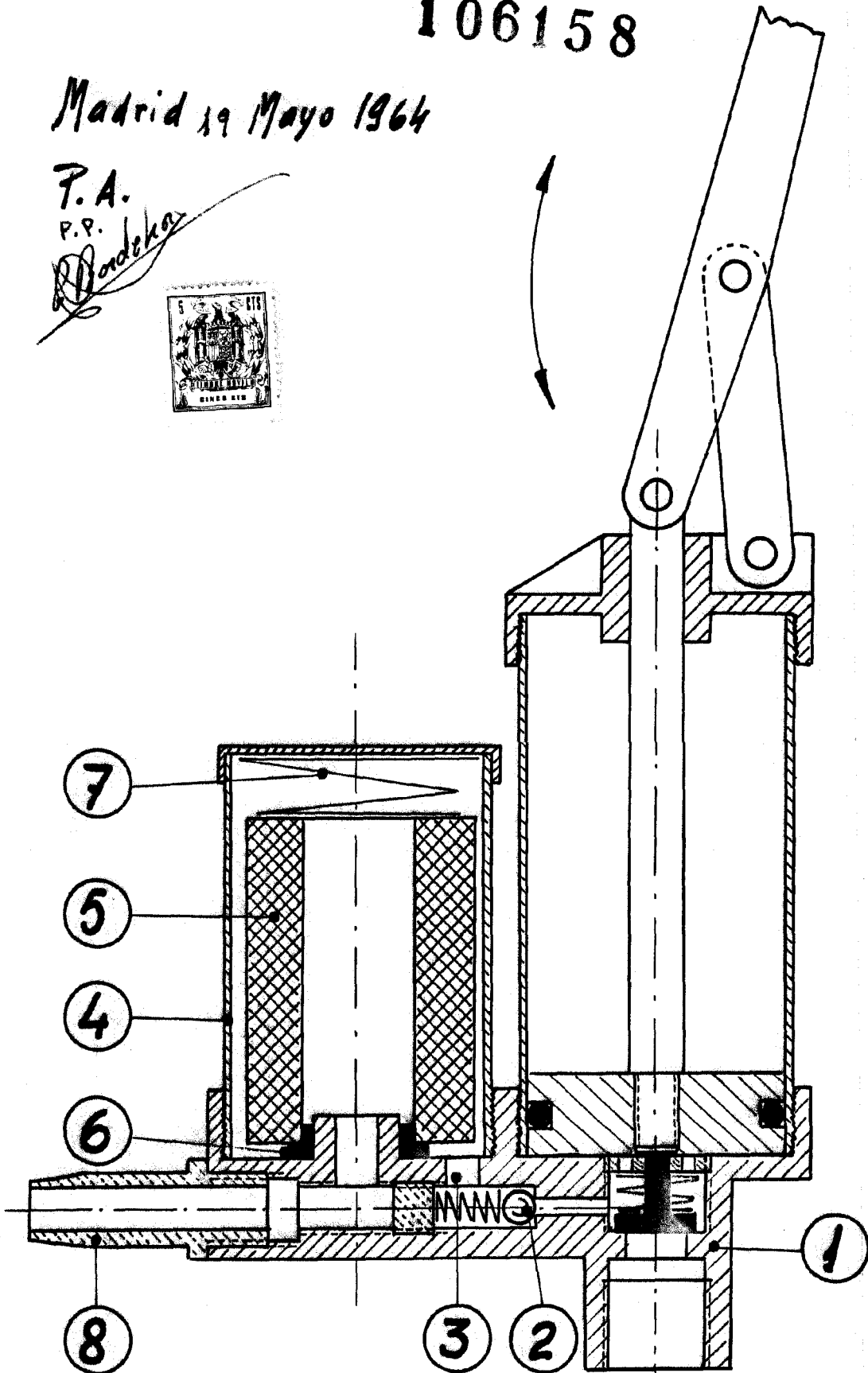
Madrid diecinueve de Mayo de 1964

P.A.
P.P.
[Handwritten signature]

106158

Madrid 19 Mayo 1964

F.A.
P.P.
D. Gonzalez



ESCALA VARIABLE