

106156

106156

MEMORIA DESCRIPTIVA

para solicitar

PATENTE DE MODELO DE UTILIDAD

en

E S P A Ñ A

por VEINTE años

por " APARATO CALENTADOR DE TAPAS Y APERITIVOS "

A nombre de:

D. Domingo SOLSONA CODINAS y de D. Abelardo

RAMIREZ CRUZ, ambos de nacionalidad española.

Domiciliados en:

Pje. Salvador Busquets, 15, TARRASA(Barcelona)

-----

El objeto de la presente solicitud de modelo de utilidad, se refiere a un aparato calentador de tapas, entremeses calientes, platos precocinados y aperitivos en general, cuyas características de novedad le confieren la cualidad de aportar, a la función a que se destina, las si-

5

106156



guientes ventajas:

10 a.- Mantiene calientes los platos, tapas y guisos, a temperatura inferior a 100° C. con lo que conservan listos para ser servidos, sin que se puedan estropear, quemar, socarrar ni secar.

b.- Permite que sean examinados por los consumidores.

c.- Posibilita la facilidad de extracción y recarga.

15 d.- Es realizable para caldeo a gas o eléctrico.

En el adjunto plano se ha representado una forma de ejecución del modelo de que se trata.

20 En la parte de la derecha se representa el aparato con caldeo eléctrico y en la izquierda el mismo, con caldeo a gas.

25 Como puede apreciarse, este aparato consta de un depósito (1) susceptible de ir lleno de agua, en cuya cubierta van ventanas en las que sientabandejas (2) portadoras de las tapas y platos a mantener calientes. Este depósito (1) posee un tubo de salida de vapor (3) y patas de apoyo (4).

30 Cuando el caldeo es eléctrico, se hace por resistencias (5) montadas sobre planchas termoaislantes (6), accionándose el paso de corriente por medio de interruptores (7), regulándose la temperatura por mando termostático (8).

35 Si el caldeo es a gas, se disponen quemadores (9) a los que llega en combustible proveniente de la tubería (10), regulándose el caudal por llaves (11).

106156



Los preparados no experimentan alteración ya que el caldeo a por el procedimiento de "Baño María".

Este modelo es realizable en cualesquiera tamaños y materiales adecuados, siendo susceptible de toda clase de modificaciones de detalle que no alteren su fundamento.

NOTA

Los puntos de invención propia y nueva que se presenta para que sean objeto de esta patente de modelo de utilidad en España, por veinte años son los siguientes:

1º.- Aparato calentador de tapas y aperitivos, caracterizado por que consta de un depósito paralelepípedo en cuya cubierta plana van ventanas en las que encajan las bandejas portaviandas, yendo este depósito lleno de agua y estando dotado de un tubo de salida de vapor y de patas de apoyo guarnecidas con cantoneras antideslizantes, caldeándose el agua mediante focos de calor eléctrico o a gas.

2º.- "APARATO CALENTADOR DE TAPAS Y APERITIVOS".

Tal y como se ha descrito en la memoria que antecede y para los fines que se han especificado, representado en el dibujo que se acompaña.

Consta la presente memoria descriptiva de tres hojas escritas a máquina por una sola cara.

Madrid, 16 de Mayo de 1.964.

D. DOMINGO SALSONA CODINAS Y ABELARDO RAMIREZ

Hoja única



106156

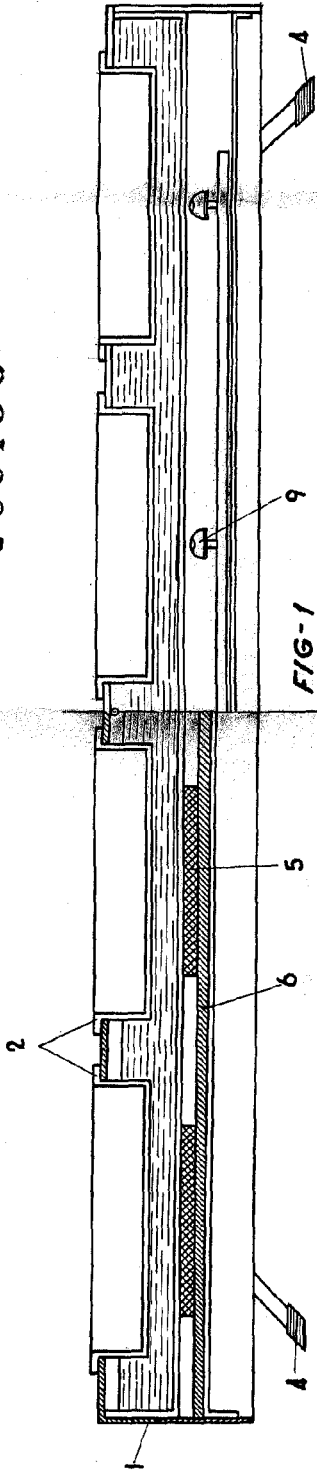


FIG-1

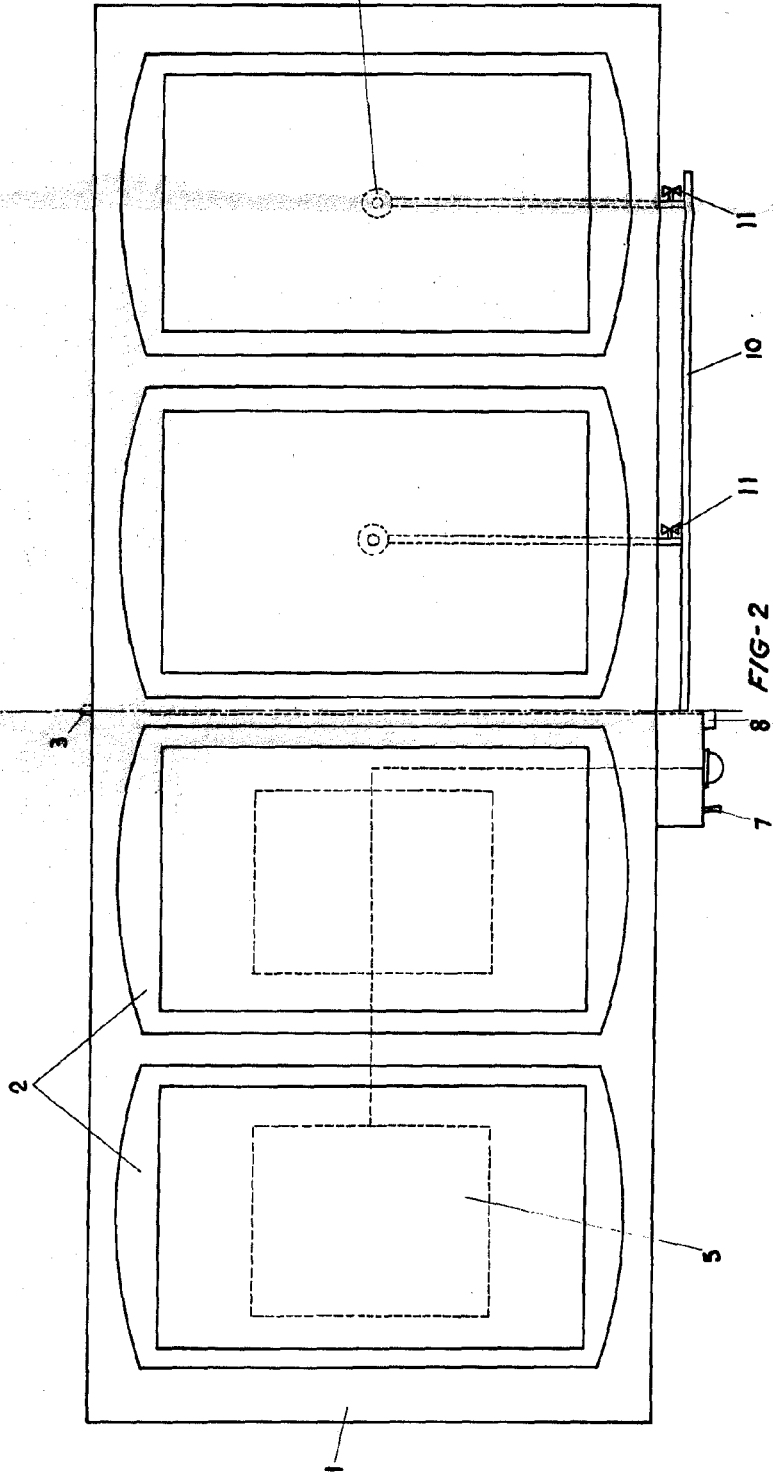


FIG-2

ESCALA VARIABLE